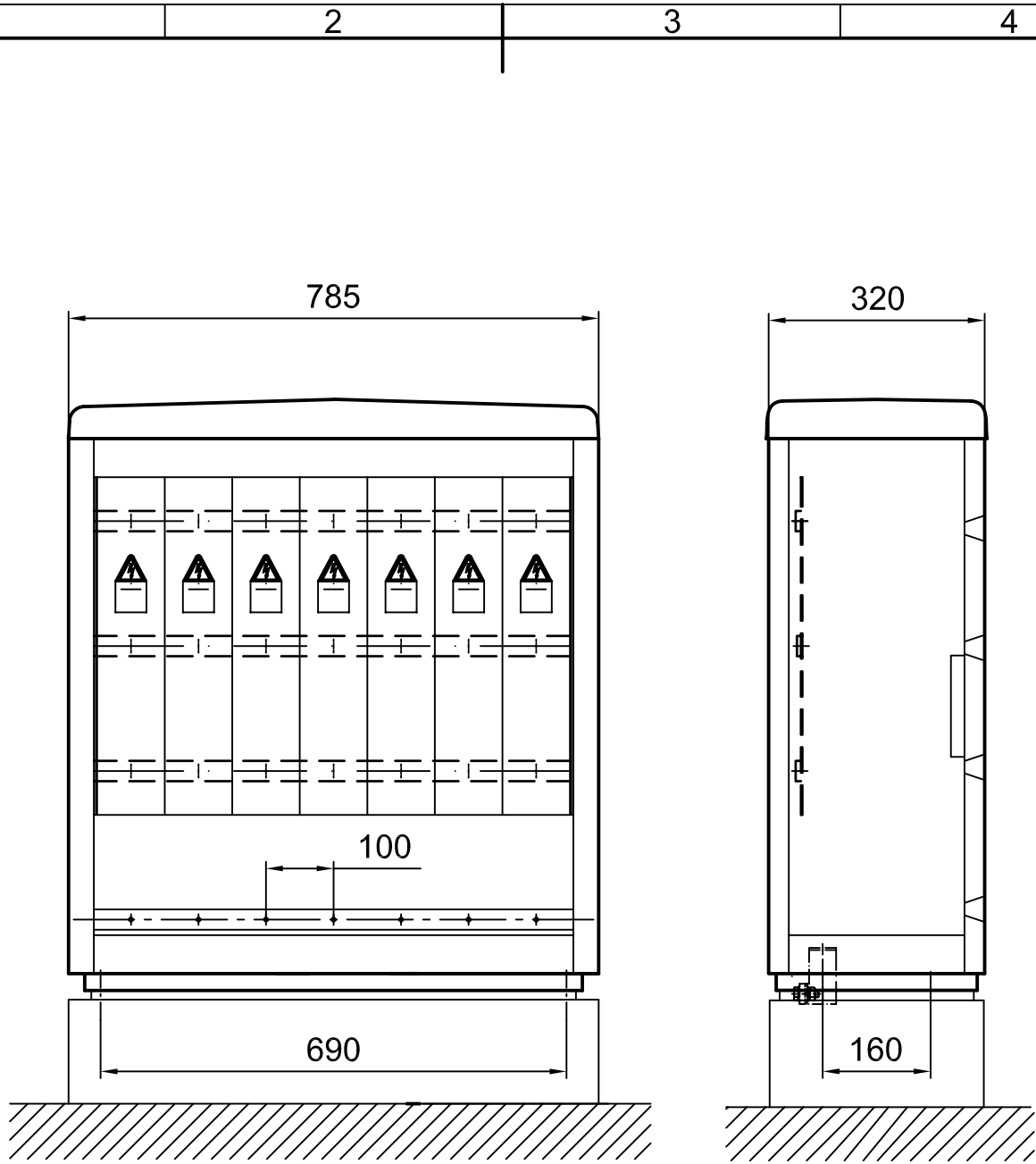
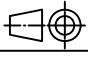


Weitergabe sowie Vervielfältigung dieses Dokuments, Verwertung und Mitteilung seines Inhalts sind verboten, soweit nicht ausdrücklich gestattet. Zuwiderhandlungen verpflichten zu Schadensersatz. Alle Rechte für den Fall der Patent-, Gebrauchsmuster- oder Geschmacksmustereintragung vorbehalten. © Pfisterer

The reproduction, distribution and utilization of this document as well as the communication of its contents to others without explicit authorization is prohibited. Offenders will be held liable for the payment of damages. All rights reserved in the event of the grant of a patent, utility model or design. © Pfisterer



Maßstab / scale <b>1:10</b>		Gewicht ca. / weight ca. (g)							
		Name / name	Datum / date	Beschreibung / title <b>KVS 195, Gr.1, Festplatz für 7 Stromkreise</b> N- und PE-Schiene					
Erstellt von / created by		KUZ	1994-10-18						
Geprüft von / approved by		MAR	1994-10-18						
<b>PFISTERER</b> Kontaktssysteme GmbH & Co. KG			Ersatz für / replacement for		Dokumentart / type of document Für Kunden		Dateiname / filename S02-102653	Format / size A4	Blatt / sh. 1/1
Änd.nr. / rev. no.		Änd. datum / date of issue		Name / name		Index / rev.	Dokumentnr. / document no.		
						01	<b>531951301A</b>		

1 2 3 4