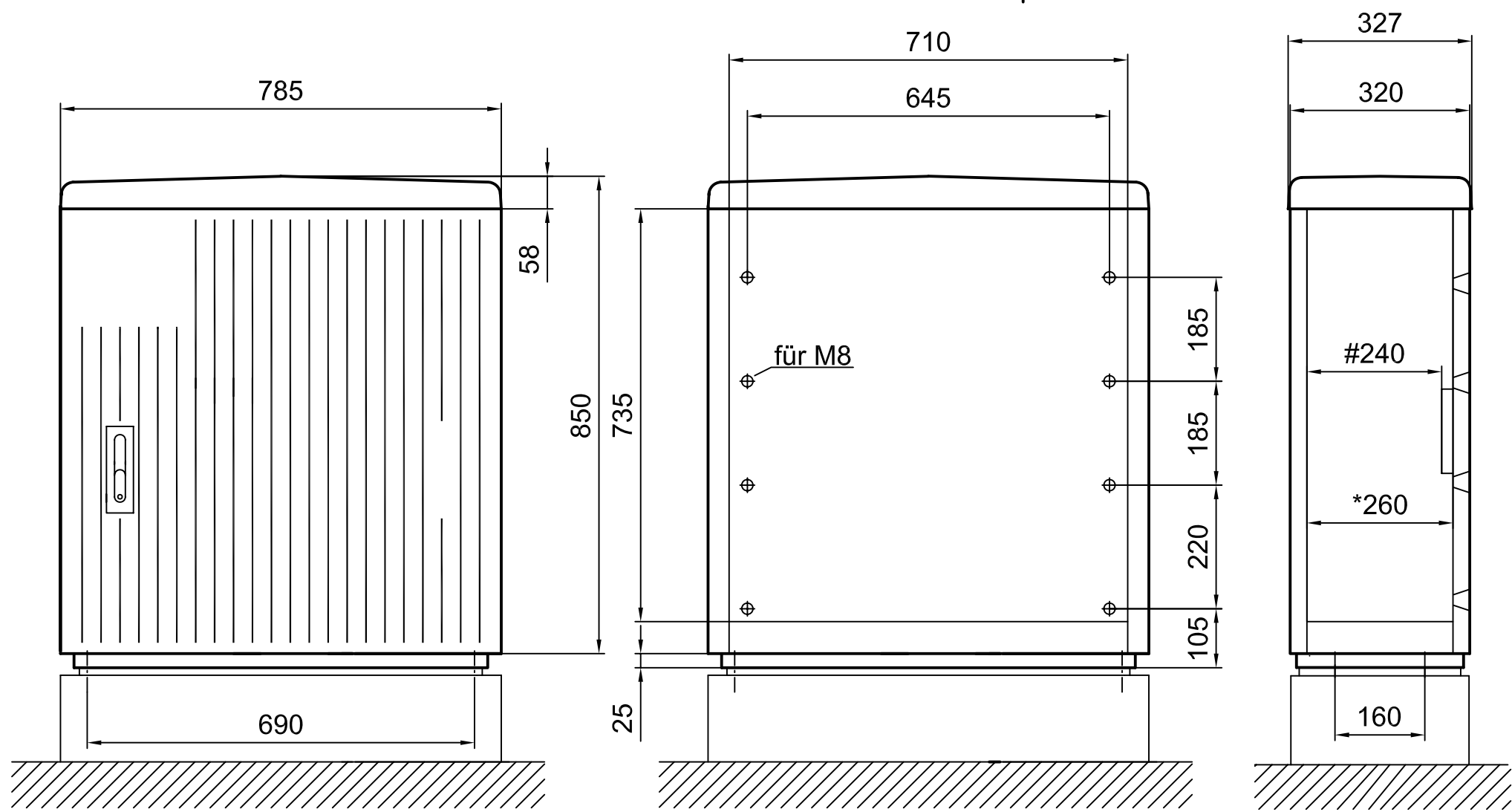


Weitergabe sowie Vervielfältigung dieses Dokuments, Verwertung und Mitteilung seines Inhalts sind verboten, soweit nicht ausdrücklich gestattet. Zuwiderhandlungen verpflichten zu Schadensersatz. Alle Rechte für den Fall der Patent-, Gebrauchsmuster- oder Geschmacksunterbreitung vorbehalten. © Pfisterer

The reproduction, distribution and utilization of this document as well as the communication of its contents to others without explicit authorization is prohibited. Offenders will be held liable for the payment of damages. All rights reserved in the event of the grant of a patent, utility model or design. © Pfisterer



- KVS Schrank für Freiluftaufstellung**
- aus glasfaser verstärktem Polyester witterungsbeständig, schlag- und stoßfest,
 - schwer entflammbar und selbstverlöschend Tür und Rückwand mit profilierter oder glatter Oberfläche
 - Schwenkgriff für 1 oder 2 Profil-Halbzylinder
 - Farbe RAL 7035 lichtgrau
 - Schutzart IP 44
 - Maß x260 = maximale Einbautiefe
 - Maß #240 = maximale Einbautiefe im Schlossbereich

Nr.	Geräte, Kabelverteilerschrank und Zubehör
546 701-001	1 Schwenktür, profiliert Schloss für 1 Profil - Halbzyylinder
546 701-002	1 Schwenktür, profiliert Schloss für 2 Profil - Halbzyylinder
546 721-001	1 Schwenktür, glatt Schloss für 1 Profil - Halbzyylinder
546 705-001	Montageplatte PVC 706 x 705 x 6mm
571 052-501	Bodenplatte 745 x 270 x 6mm
546 077-011	Kunststoffsockel o. Bauanschluss
546 077-021	Kunststoffsockel m. Bauanschluss
546 074-011	Festplatzsockel

* Einbautiefe 260mm
Einbautiefe im Schlossbereich 240mm

	Name / name	Datum / date	Allgemeintol. / general tol.	Maßstab / scale	Gewicht / weight (g)	Werkstoff / material
	Erstellt durch created by	FIGIEL	2007-01-30	Tolerierung / tolerancing	1:10	Oberfläche / surface
Genehmigt von approved by	HARSCH	2007-01-30	Benennung / title			
Archiviert von archived by	- -	- -	Kabelverteilerschrank Grösse 1			
Projekt Nr. project no.			Baureihe 195, 850mm hoch			
PFISTERER Kontaktsysteme GmbH & Co. KG			Ersatz für / replacement for	Dokumentenart / type of document	Datei Nr. / file no.	Format / size Blatt / sh.
			Für Kunden	S02-102959	A3	1/1
Änd.Nr. / mod.no.	Ausgabedatum/date of issue	Name / name	Index / rev.	Zeichnungs Nr. / drawing no.		
	2008-12-01	Figiel	03	546701A		