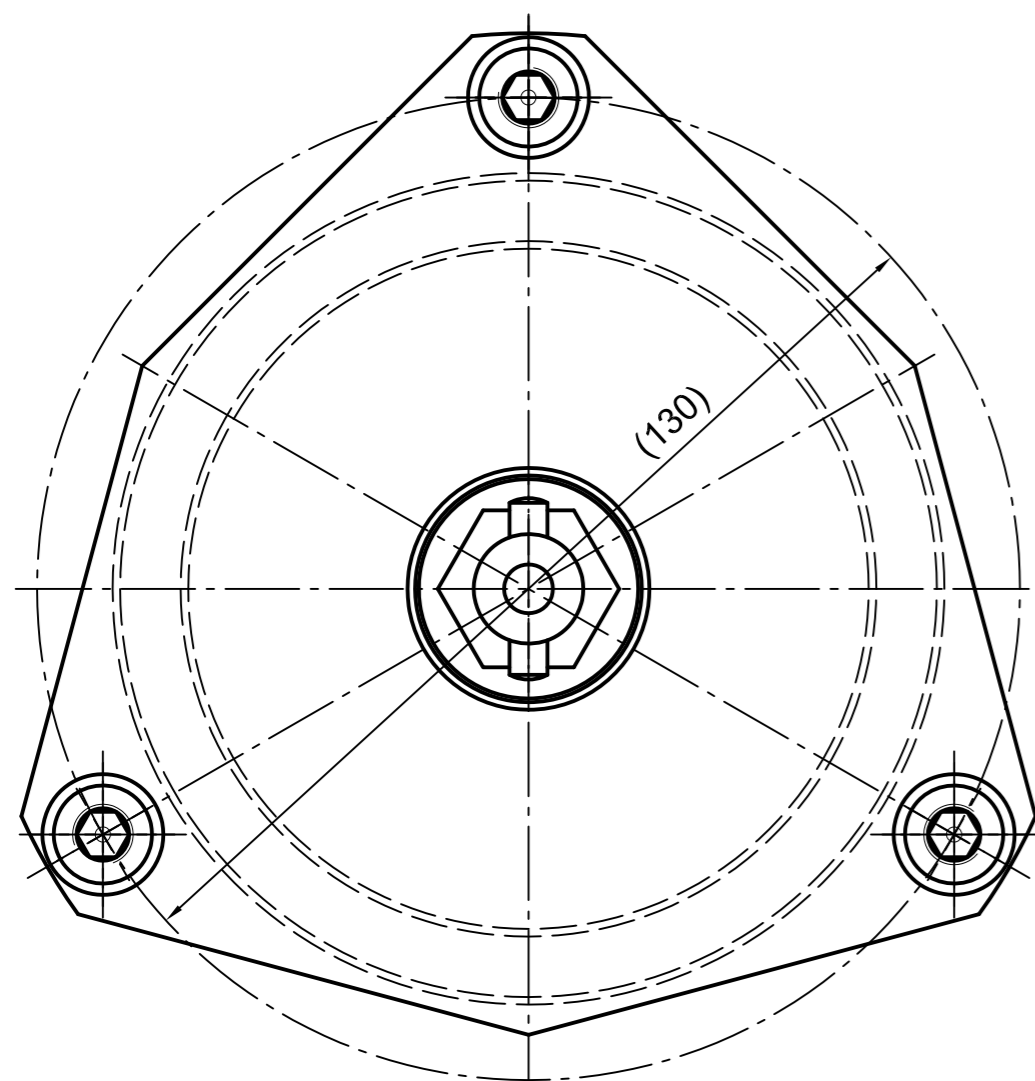
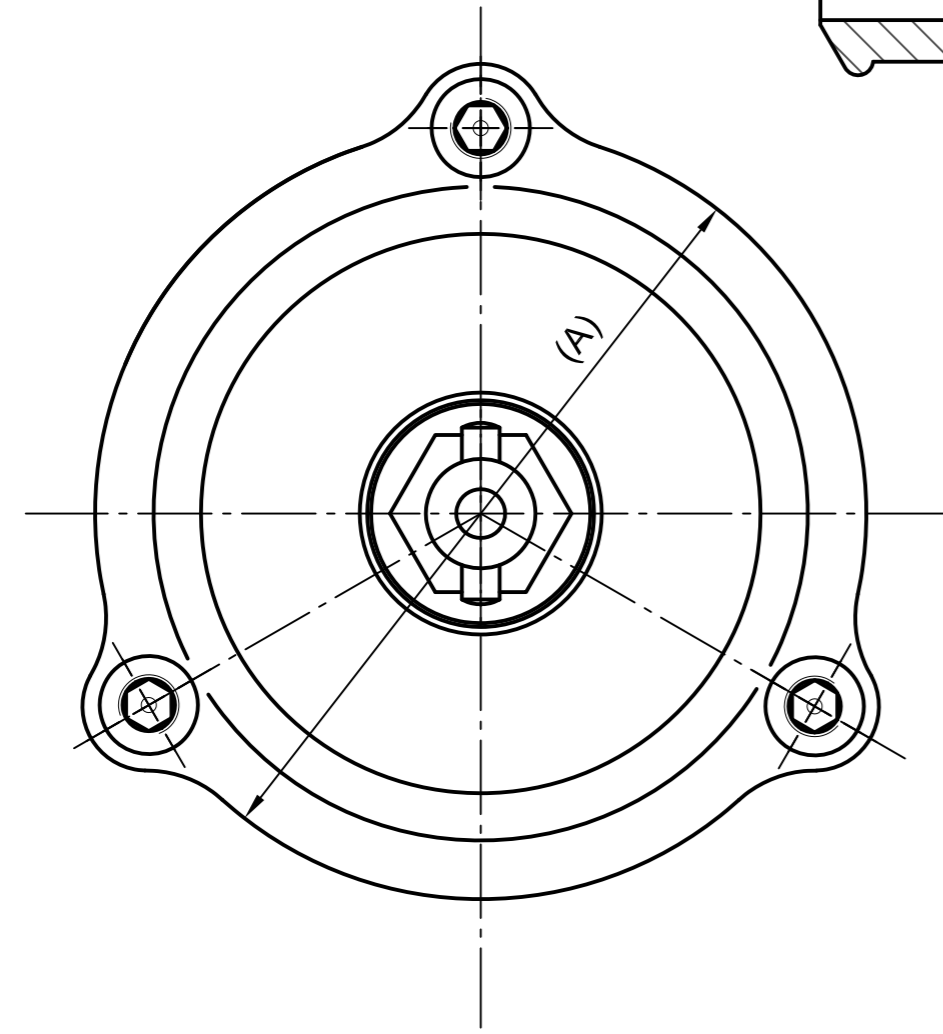
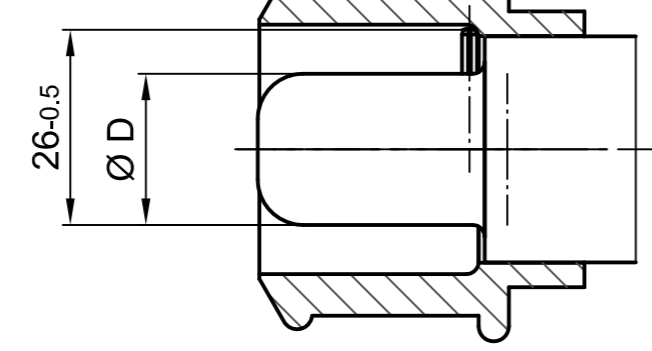
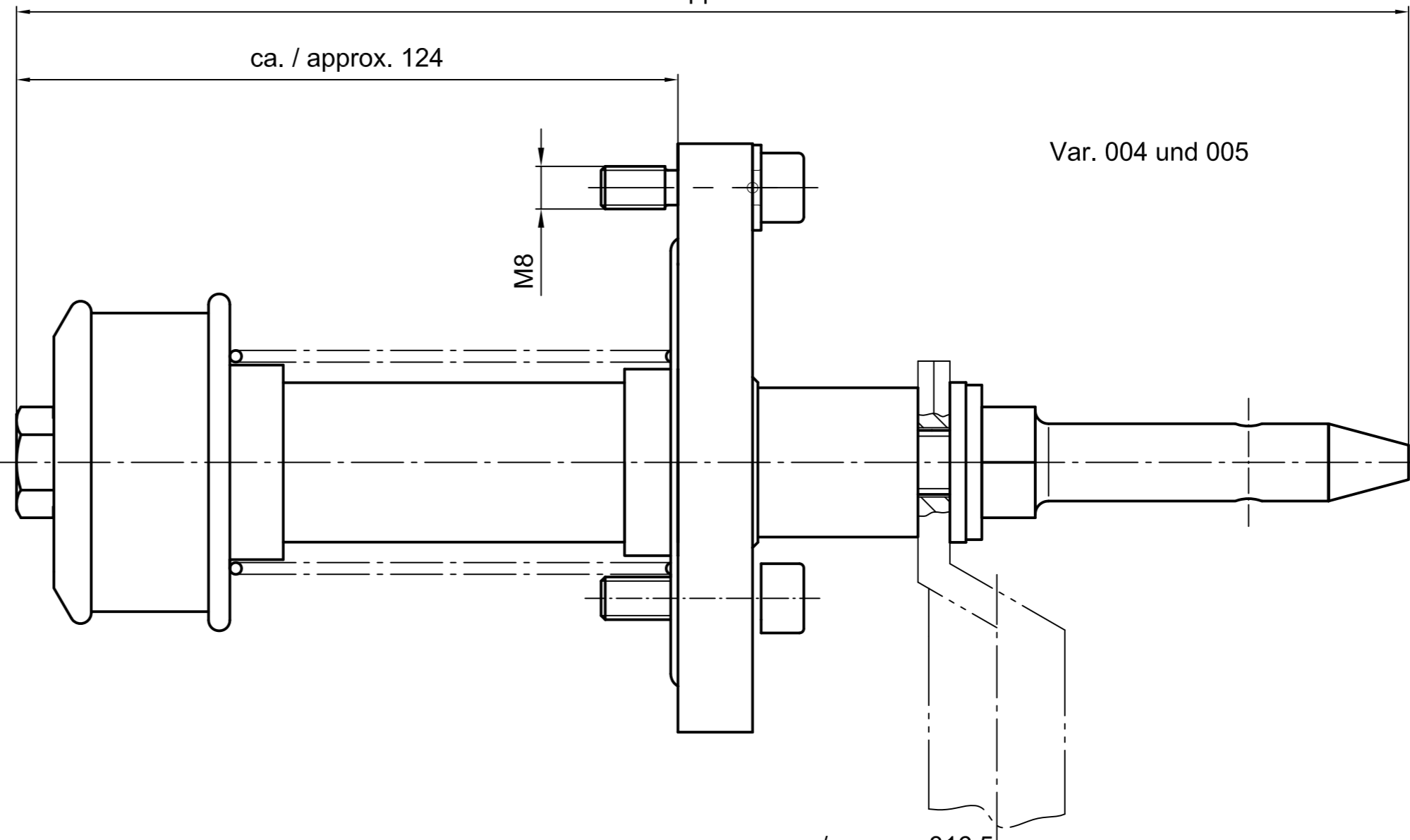


The reproduction, distribution and utilization of this document as well as the communication of its contents to others without explicit authorization is prohibited. Offenders will be held liable for the payment of damages. All rights reserved in the event of the grant of a patent, utility model or design. © Pfisterer

Var. 006

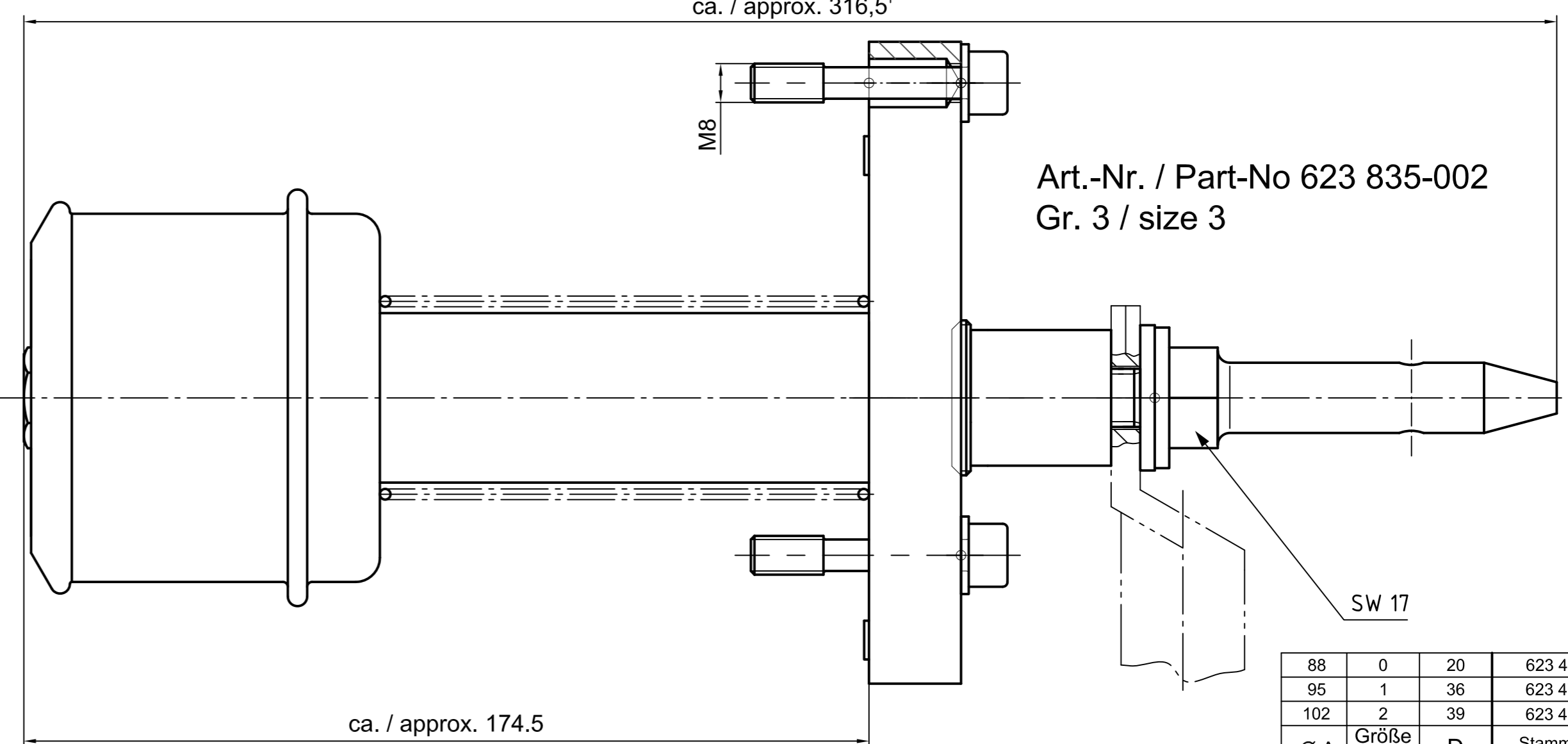


ca. / approx. 261



Var. 004 und 005

ca. / approx. 316,5



Art.-Nr. / Part-No 623 835-002  
Gr. 3 / size 3

Ø A	Größe Size	D	Stamm-Nr. Part-Nr.	Var.
88	0	20	623 478	006
95	1	36	623 478	005
102	2	39	623 478	004

	Name / name	Datum / date	Allgemeintol. / general tol.	Maßstab / scale	Gewicht / weight (g)	Werkstoff / material
	Erstellt durch created by	KUN	2002-03-14	Tolerierung / tolerancing	1:1	Oberfläche / surface
Genehmigt von approved by	ARR	2002-03-25	Benennung / title			
Archiviert von archived by	FER	2002-04-25	Erdungsstecker für MV-CONNEX-Buchsen			
Projekt Nr. project no.						Gründungs Device for MV-CONNEX-Bushings
<b>PFISTERER</b> Kontaktsysteme GmbH & Co. KG		Ersatz für / replacement for Zn.gl. Nr. v. 27.03.85	Dokumententyp / type of document Für Kunden	Datent Nr. / file no. S02-107054	Format / size A2	Blatt / sh. 1/1
		Änd.Nr. / mod.no.	Ausgabedatum/date of issue	Name / name	Index / rev.	Zeichnungs Nr. / drawing no.
			2008-06-10	Ferenci	08	623478A/623835A