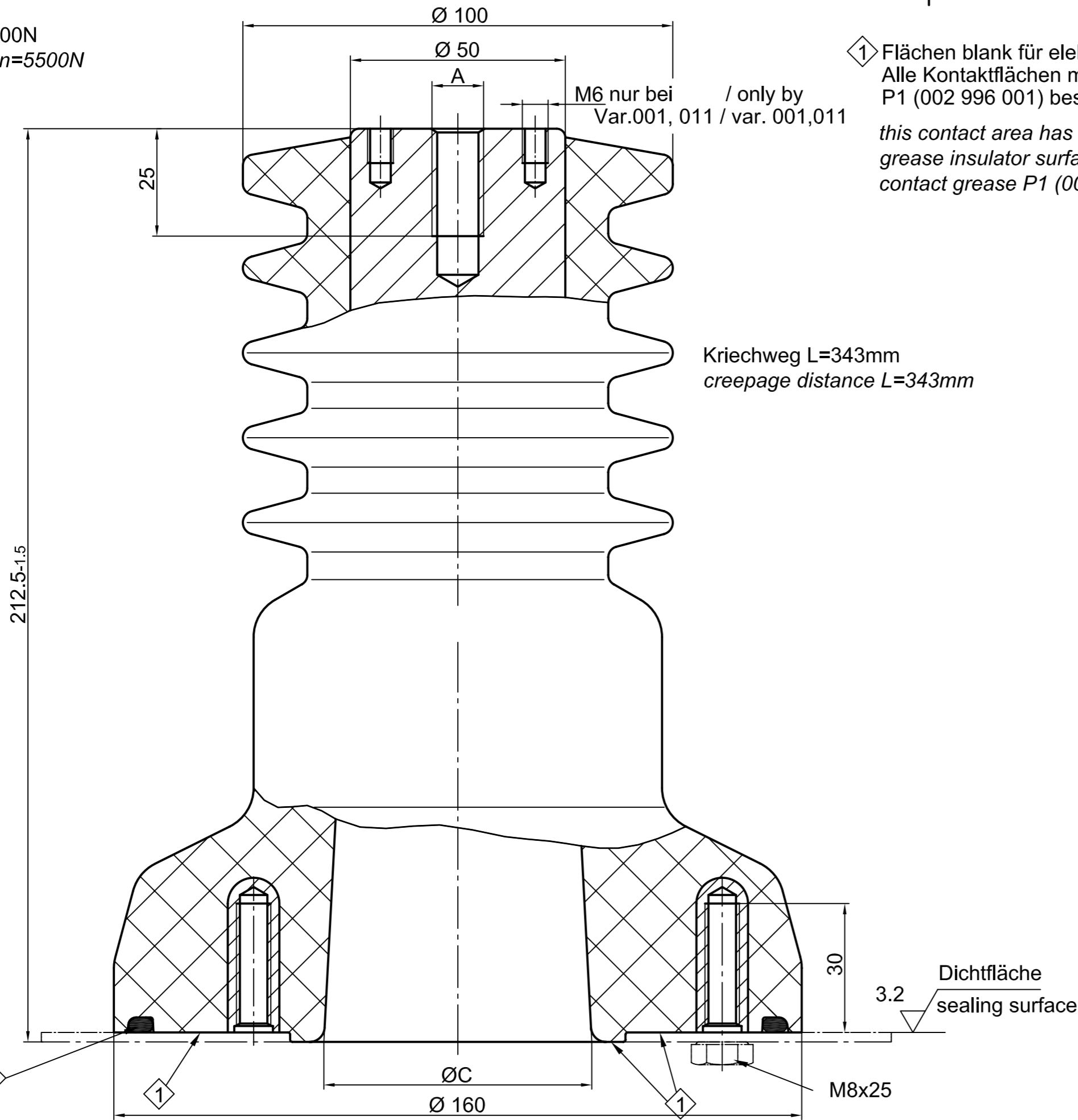


Umbruchkraft Pn=5500N  
cantilever strength Pn=5500N

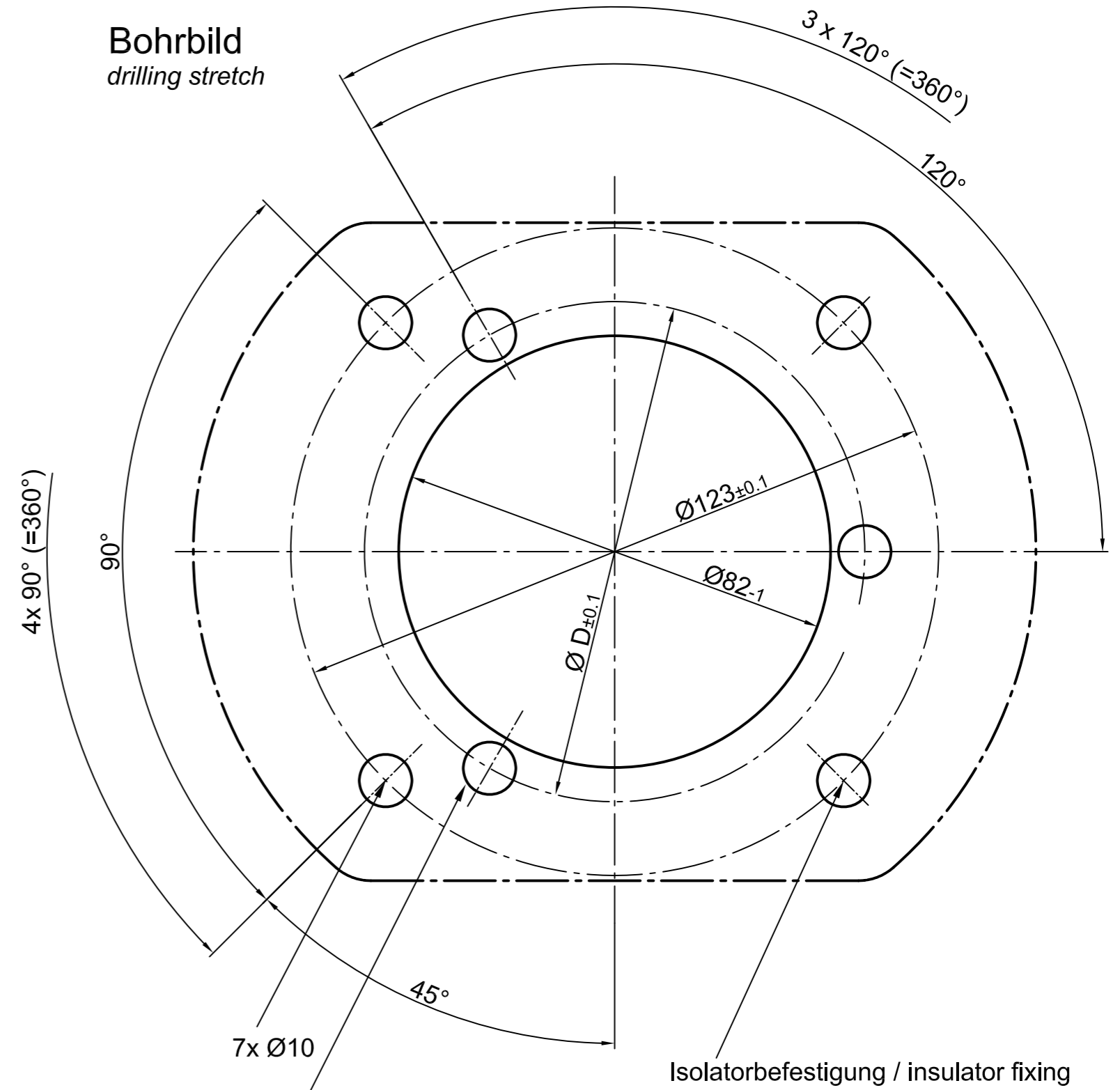


1 Flächen blank für elektrischen Kontakt  
Alle Kontaktflächen mit Kontaktschutzfett  
P1 (002 996 001) bestreichen  
this contact area has to be clean,  
grease insulator surfaces with  
contact grease P1 (002 996 001)

2 nicht in unserem Lieferprogramm  
is not in our delivery line

Kriechweg L=343mm  
creepage distance L=343mm

Runddichtring  
O-Ring sealing  
134x4 DIN 3770

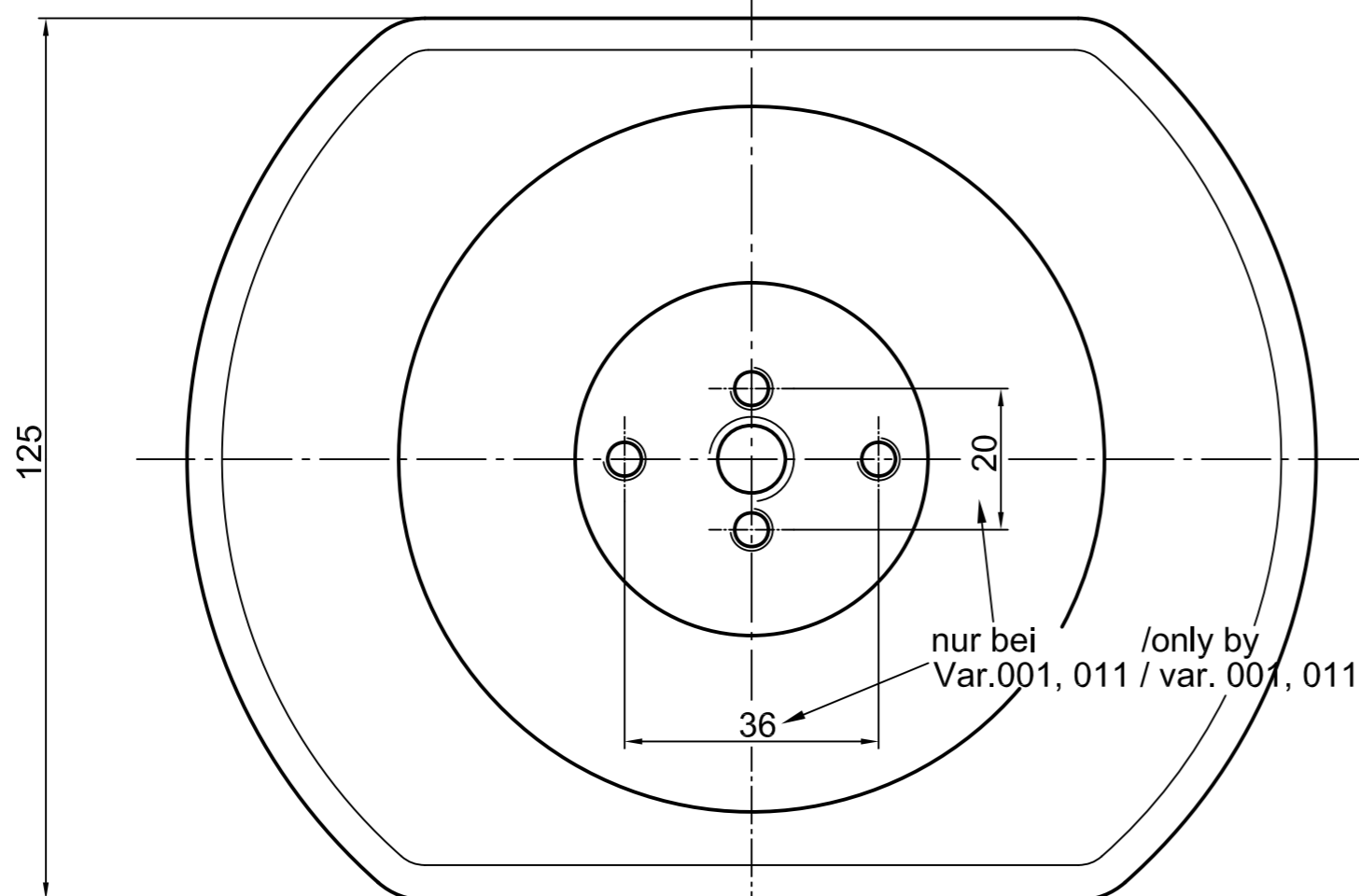


Befestigung für CONNEX-Kabelstecker  
fixing for CONNEX-Separable Connectors

Nur für Blechdicken 2 und 2.5 mm geeignet!  
suitable for assembly on 2 to 2,5mm thick metal sheets!

Temperaturbereich  
temperature range  
-20°C bis / up to +75°C

3 Var. 011 silikonfreier Herstellungsprozess  
Var. 011 siliconefree production process



**Anzugsmomente für Schrauben;  
fastening torque for bolts;**  
**M6: ca. / approx. 8Nm**  
**M8: ca. / approx. 15Nm**  
**M12: ca. / approx. 45Nm**  
**M16: ca. / approx. 100Nm**

827 113 011	24 kV	1	M12 +4 M6	36	62	95
827 113 003	24 kV	2	M12	39	68	102
827 113 001	24 kV	1	M12 +4 M6	36	62	95
Bestell-Nr. Ref.-nr.	Um	Größe Size	A	B	C	D

Maßstab / scale 1:1	Gewicht ca. / weight ca. (g) 3600	Beschreibung / title CONNEX-Geräteanschlußisolator bis 24 kV für Innenraum CONNEX-Insulator up to 24kV for indoor				
Erstellt von created by KUN	Datum / date 1997-11-05	Ersatz für / replacement for Für Kunden				
Gepflichtet von approved by LEH	Datum / date 1997-11-05	Änd.nr. / rev. no.	Änd. datum / date of issue	Name / name	Index / rev.	Dokumentnr. / document no.
<b>PFISTERER</b> Kontaktsysteme GmbH		2012-07-27	Ferenci	07	827113A	

The reproduction, distribution and utilization of this document as well as the communication of its contents to others without explicit authorization is prohibited. Offenders will be held liable for the payment of damages. All rights reserved in the event of the grant of a patent, utility model or design. © Pfisterer