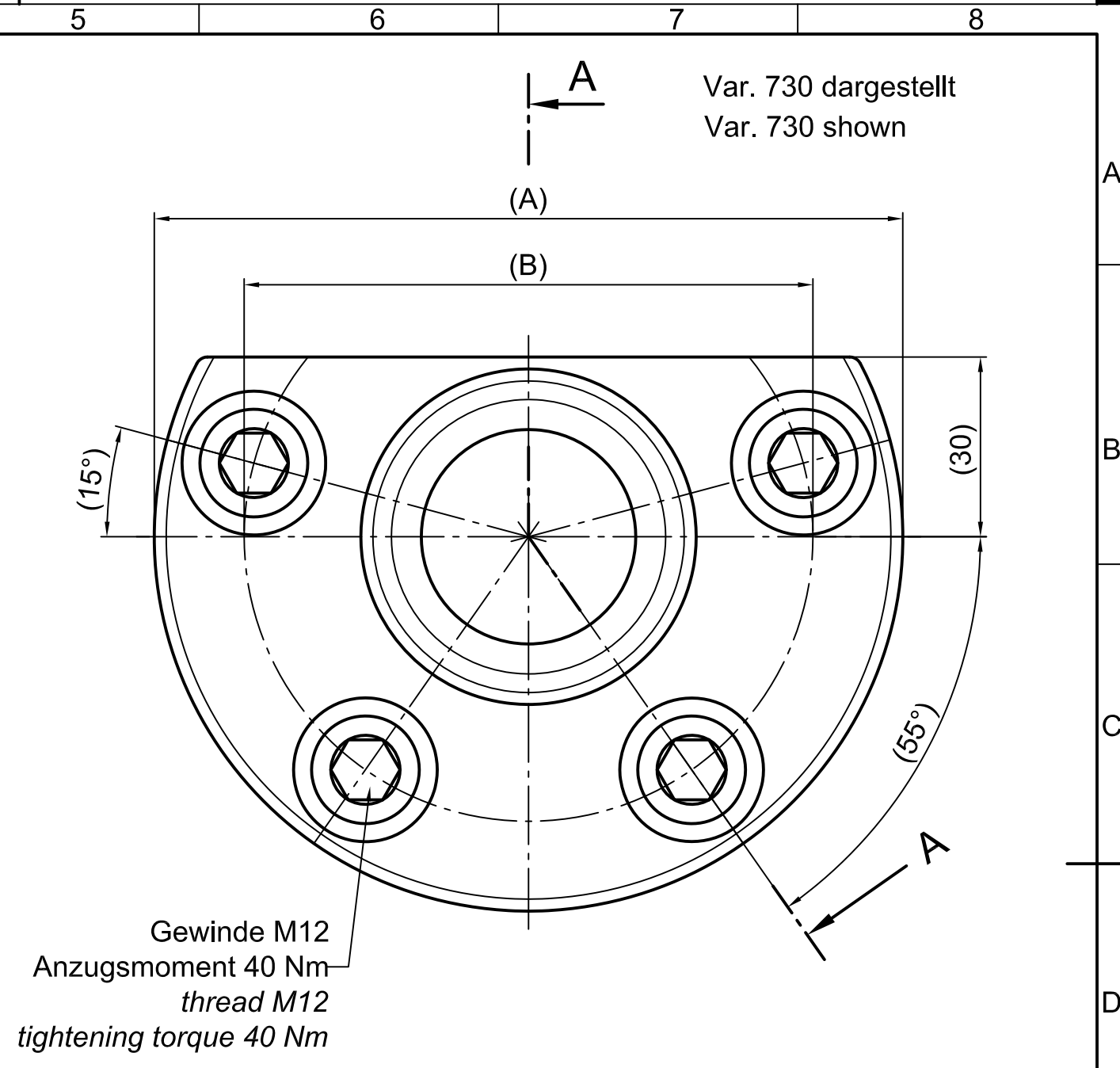
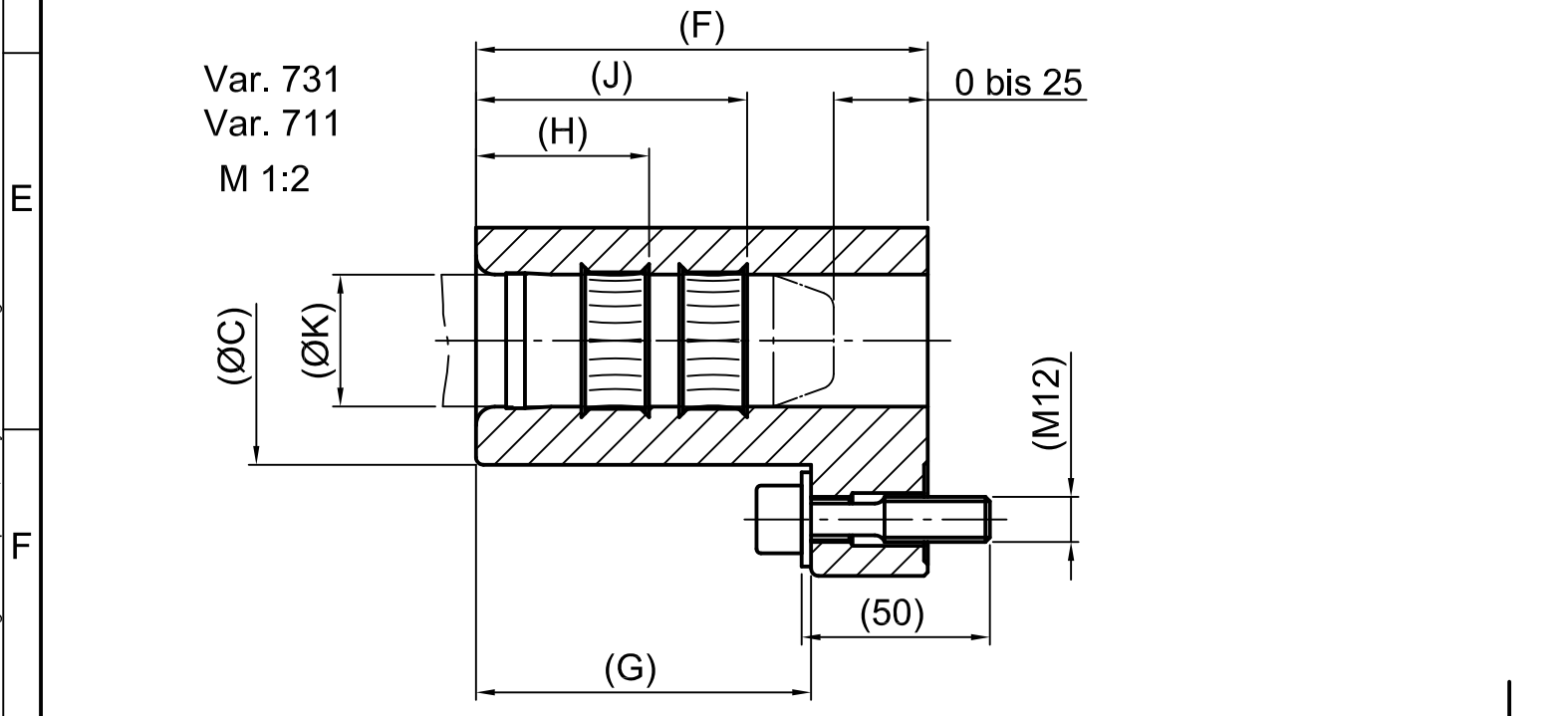
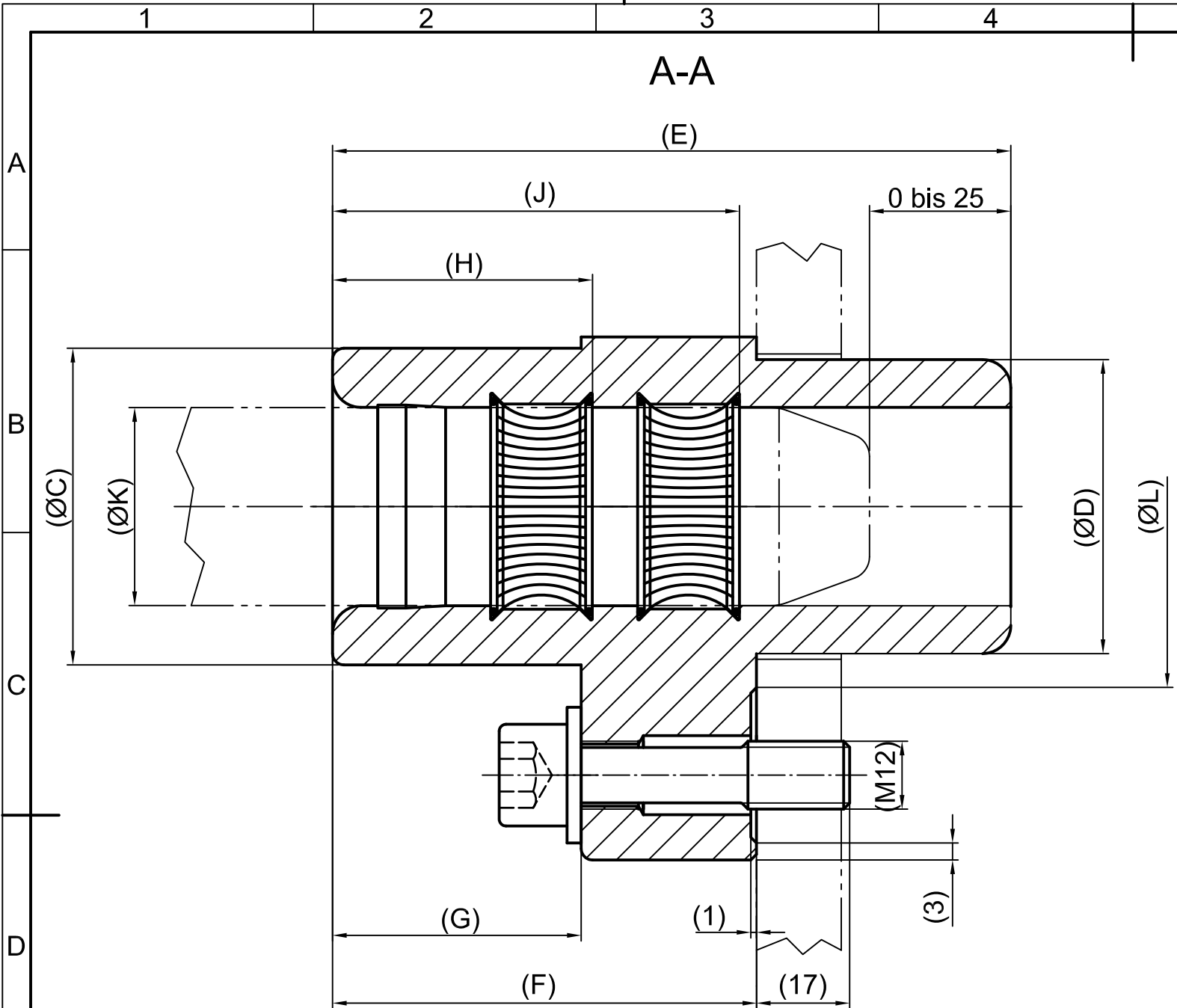


Weitergabe sowie Vervielfältigung dieses Dokuments, Verwertung und Mitteilung seines Inhalts sind verboten, soweit nicht ausdrücklich gestattet. Zuwiderhandlungen verpflichten zu Schadensersatz. Alle Rechte für den Fall der Patent-, Gebrauchsmuster- oder Geschmacksmusterertragung vorbehalten. © Pfisterer

The reproduction, distribution and utilization of this document as well as the communication of its contents to others without explicit authorization is prohibited. Offenders will be held liable for the payment of damages. All rights reserved in the event of the grant of a patent, utility model or design. © Pfisterer



2200	125	95	56	—	—	120	89	46	72	(35)	64	827 128	731
2200	125	95	56	52	120	75	44	46	72	(35)	64	827 128	730
1250	105	75	50	—	—	90	59	44	—	(30)	—	827 128	711
1250	105	75	50	50	90	47	16	44	—	(30)	—	827 128	710
I_N [A]	ØA	ØB	ØC	ØD	E	F	G	H	J	ØK	ØL	Sach-Nr. Part-No.	
Maßstab / scale 1:1		Gewicht ca. / weight ca. (g)											
Name / name		Datum / date		Beschreibung / title Steckbares Anschlußteil plug-in type connecting part									
Erstellt von created by JAK		1999-05-25											
Geprüft von approved by BAS		1999-05-25											
Ersatz für / replacement for				Dokumentart / type of document Für Kunden		Dateiname / filename S02-107671		Format / size A3		Blatt / sh. 1/1			
PFISTERER Kontaktsysteme GmbH				Änd.n. / rev. no.		Änd. datum / date of issue 2015-06-17		Name / name Ferenci		Index / rev. 03		Dokumentnr. / document no. 827128A	