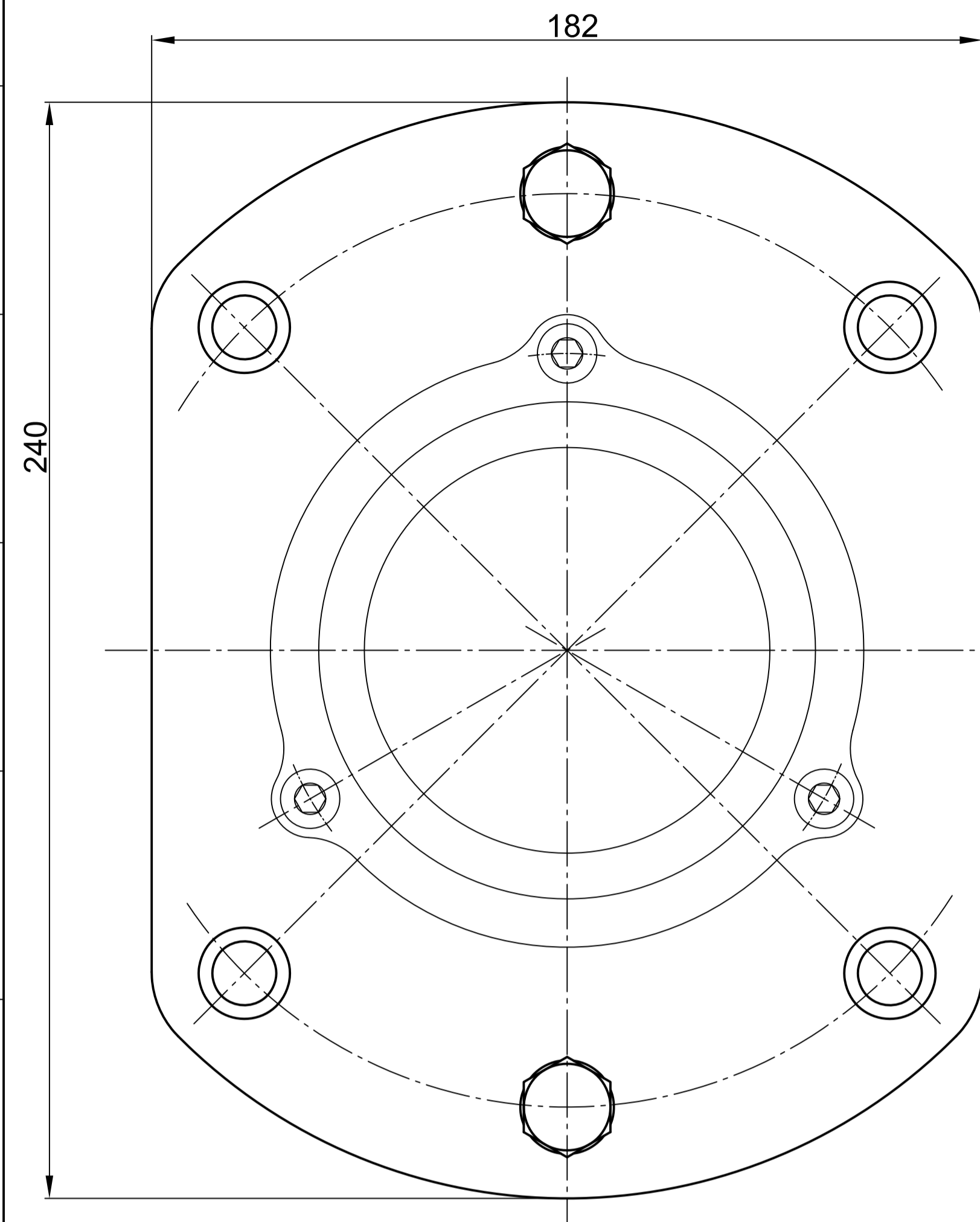


All rights reserved. This drawing may not be made available to third parties without our permission.

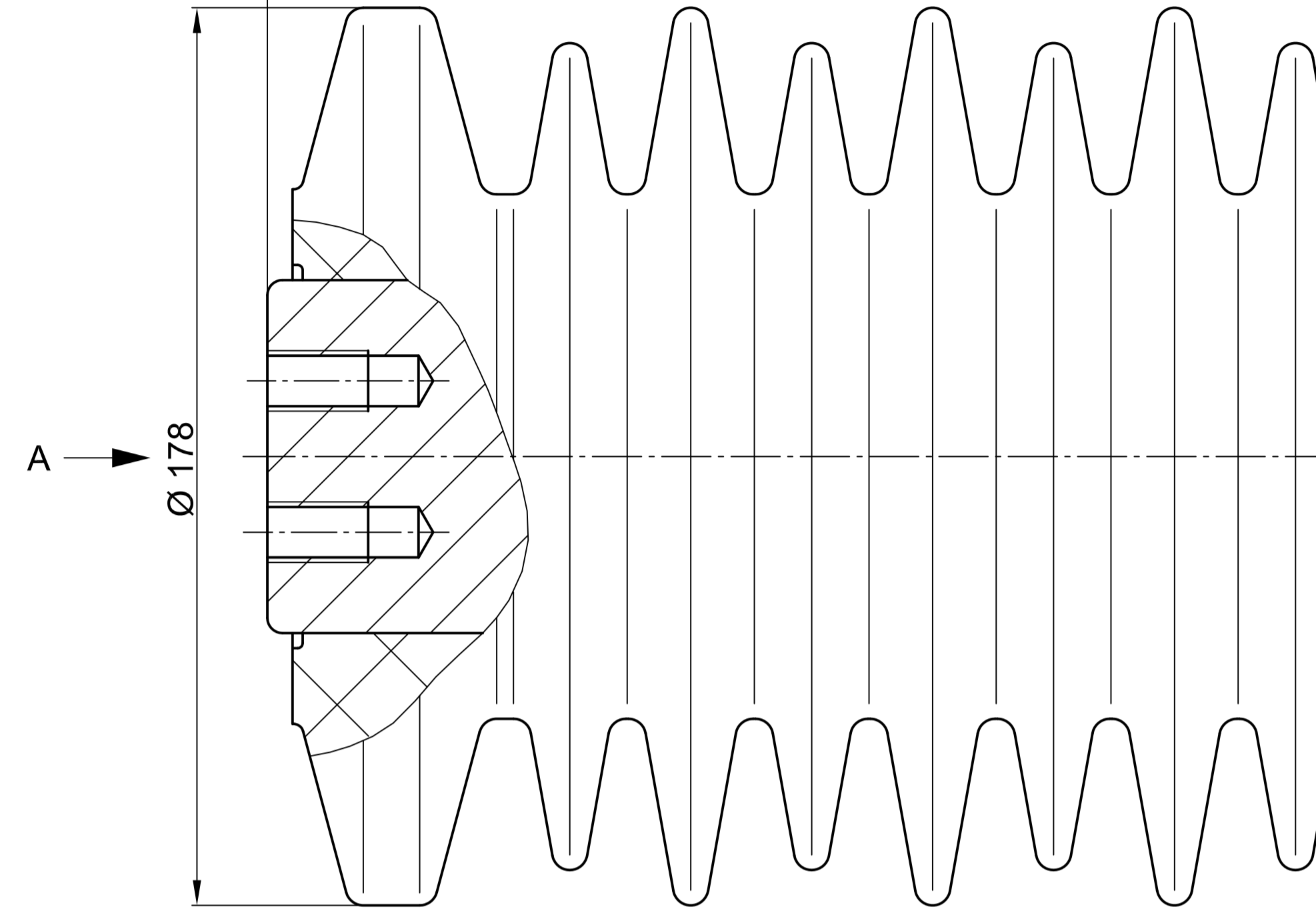
Weitergabe sowie Verwendung dieses Dokuments, Verwertung und Verbreitung ist ohne schriftliche Genehmigung der Pfisterer Kontakttechnik GmbH. Die Haftung für den Fall der Fälschung, des unbefugten Kopierens oder der Weitergabe der Daten liegt ausschließlich bei dem Empfänger.

The reproduction, distribution and utilization of this document as well as the communication of its contents to others without explicit authorization of the Pfisterer Kontakttechnik GmbH is prohibited. The liability for the case of falsification, unauthorized copying or the disclosure of the data lies exclusively with the recipient.

Seitenansicht ohne Durchführungsplatte
side view without mounting panel



(Kriechweg = 740mm)
creepage distance



360

2 x M12
für Montagevorrichtung zum einbauen
for assembly support tools

Erdungsschraube
earthing-screw
M12 x 40 (2x)

(3 x M8)

Ø130

Ø155

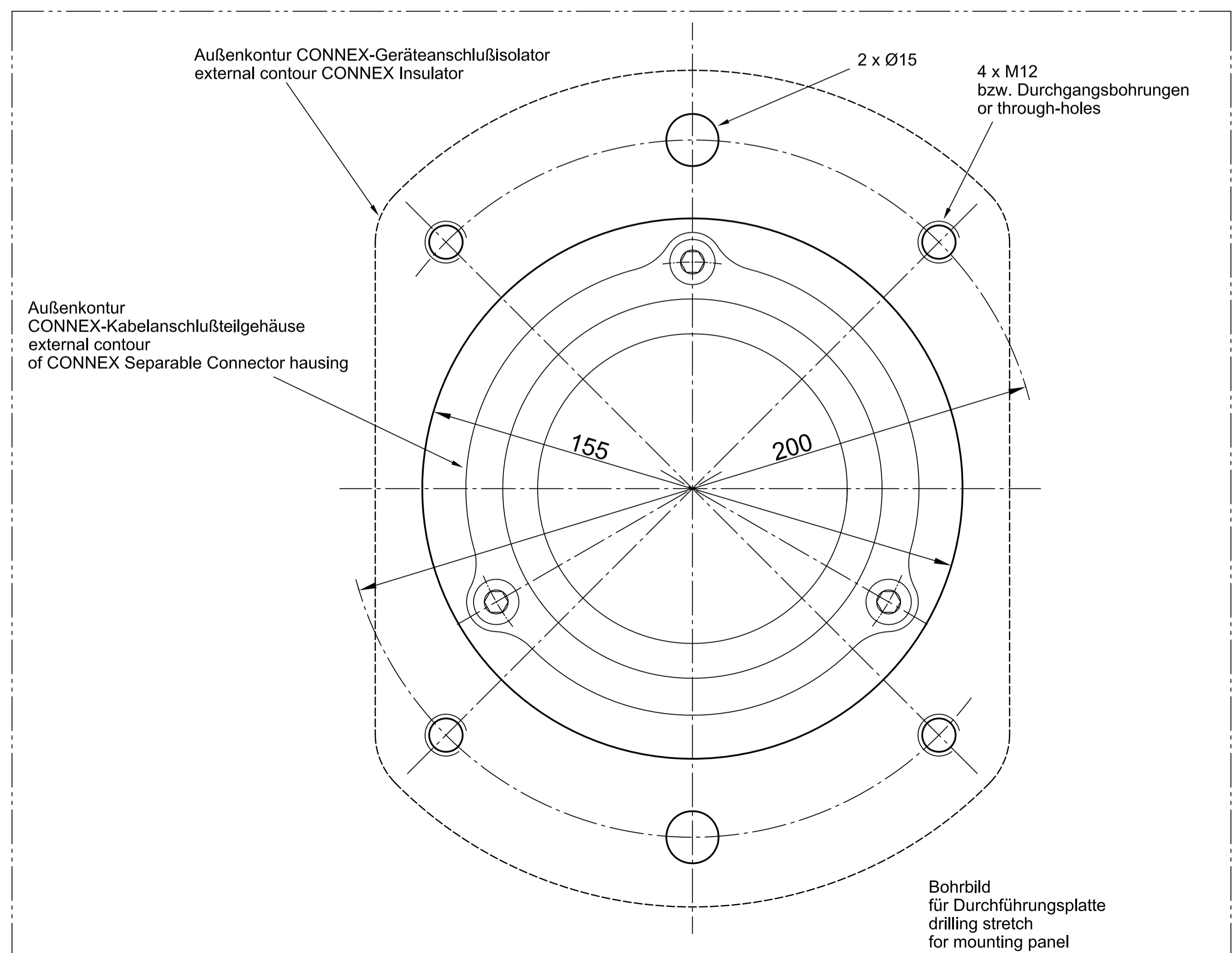
CONNEX-Kabelanschlusssteilgehäuse
CONNEX Separable Connector housing

45° versetzt gezeichnet
drawn by angle 45°

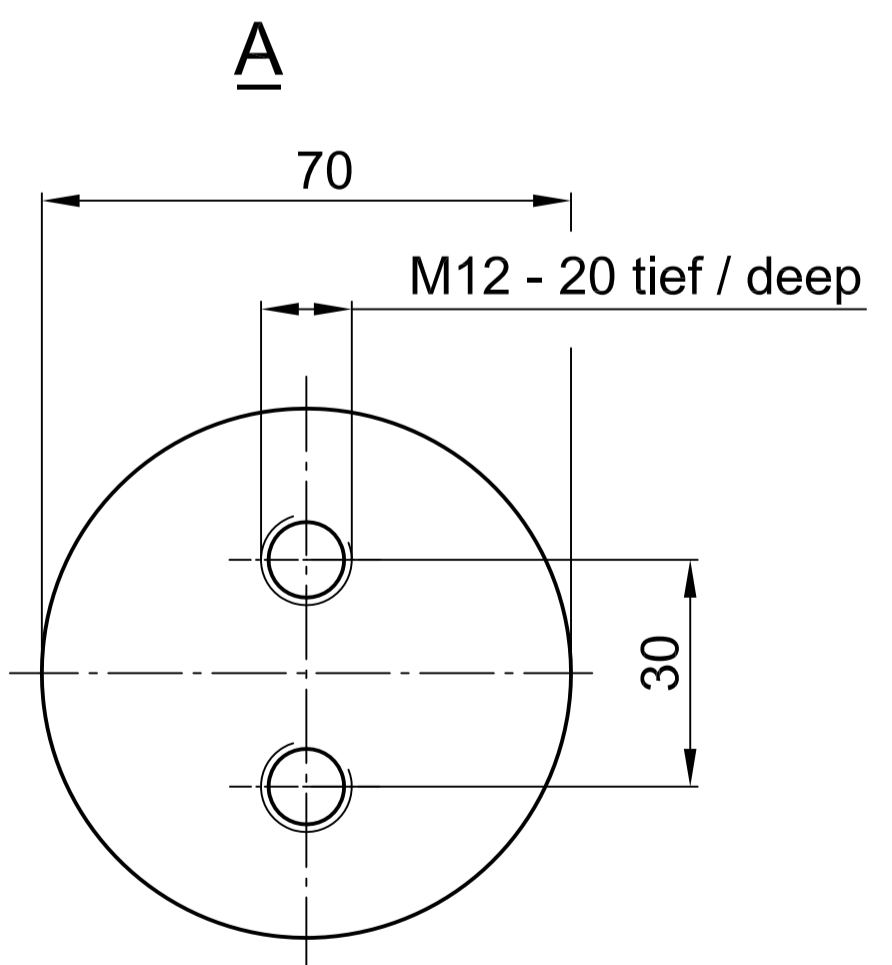
30

min. 6 bis max. 18

Durchführungsplatte
installation flange



Bohrbild
für Durchführungsplatte
drilling stretch
for mounting panel



- ① im Lieferumfang nicht enthalten
is not in our delivery
- ② Werkstoff elektrisch leitend, unmagnetisch, geerdet
material is nonmagnetic, must be electrical conductiv for earthing purpose
- ③ Flächen blank für elektrischen Kontakt
Alle Kontaktflächen mit Kontaktschutzfett P1 (002 996-001) behandelt
Bestreichen im Lieferumfang nicht enthalten
the contact area has to be clean
greas insulator surfaces with contact grease P1 (002 996-001)
- ④ Erdungsschrauben nach Montage des CONNEX-Kabelanschlussteils eingeschraubt
earthing screw-bolt after fixing of CONNEX Separable Connectors

Innenraum / indoor	36	1250
Anwendung / application	U _m (KV)	I _N (A)

Maßstab / scale	1:1	Gewicht ca. / weight ca. (g)	17740
Name / name	KUN	Datum / date	1998-06-09
Erstellt von / created by	KUN		
Geprüft von / approved by	SMI		1998-06-22
Beschreibung / title			
MV-CONNEX-Geräteanschlussisolator, Größe 3			
CONNEX Insulator, Size 3, for indoor use 36 kV for outdoor use up to 24 kV			
Ersetzt / replacement for	Dokumentart / type of document	Datenname / Name	Format / size
KAW 7196	Für Kunden	502-107714	A1
Ende / rev. no.	Änd. datum / date of issue	Name / name	Index / rev.
20160700	2016-07-29	KoenigP	03
PFISTERER Kontakttechnik GmbH		Germany	827177001A