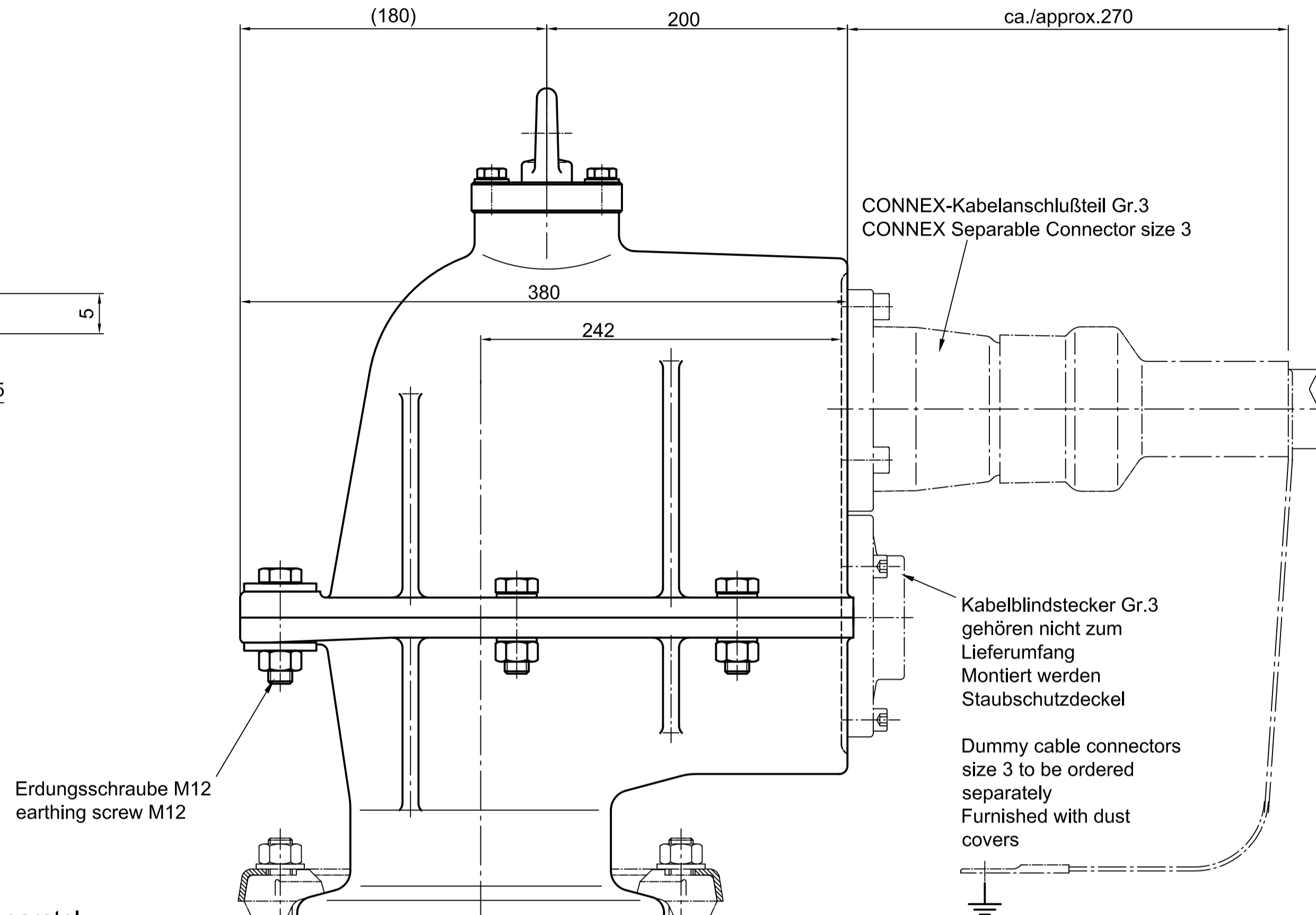
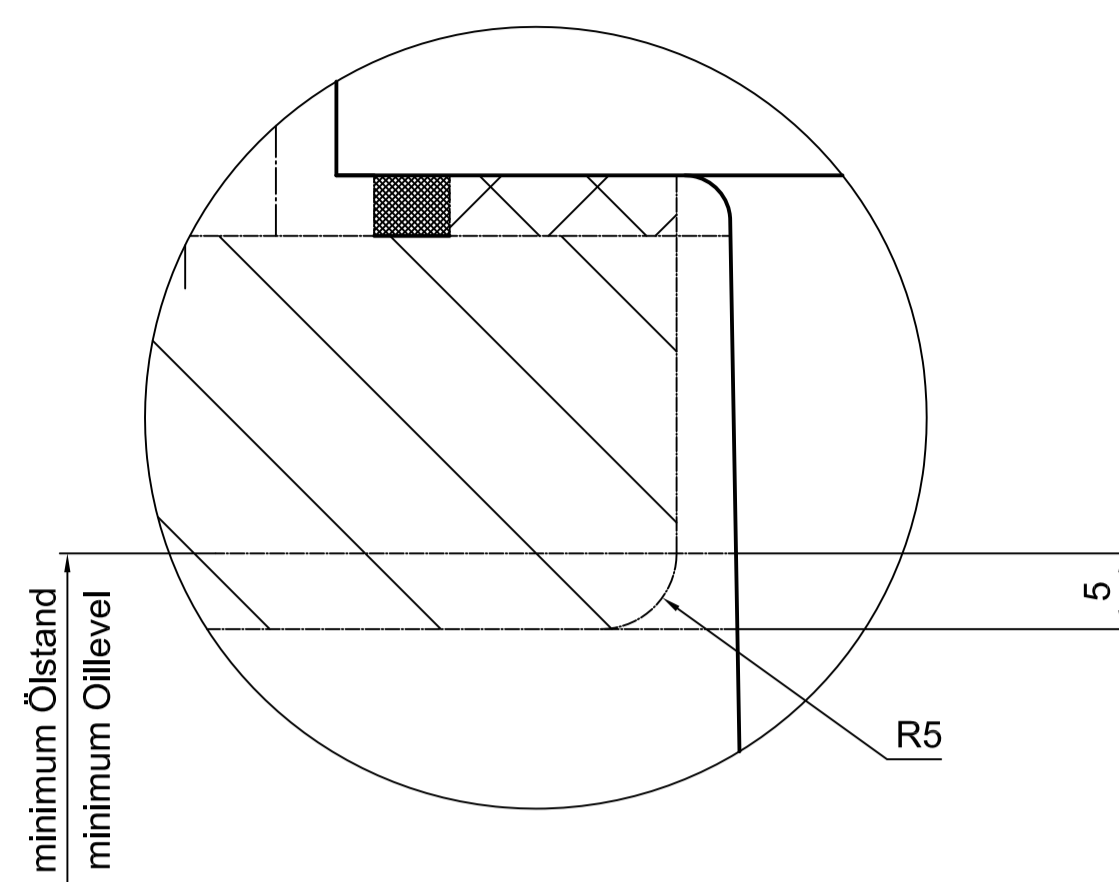
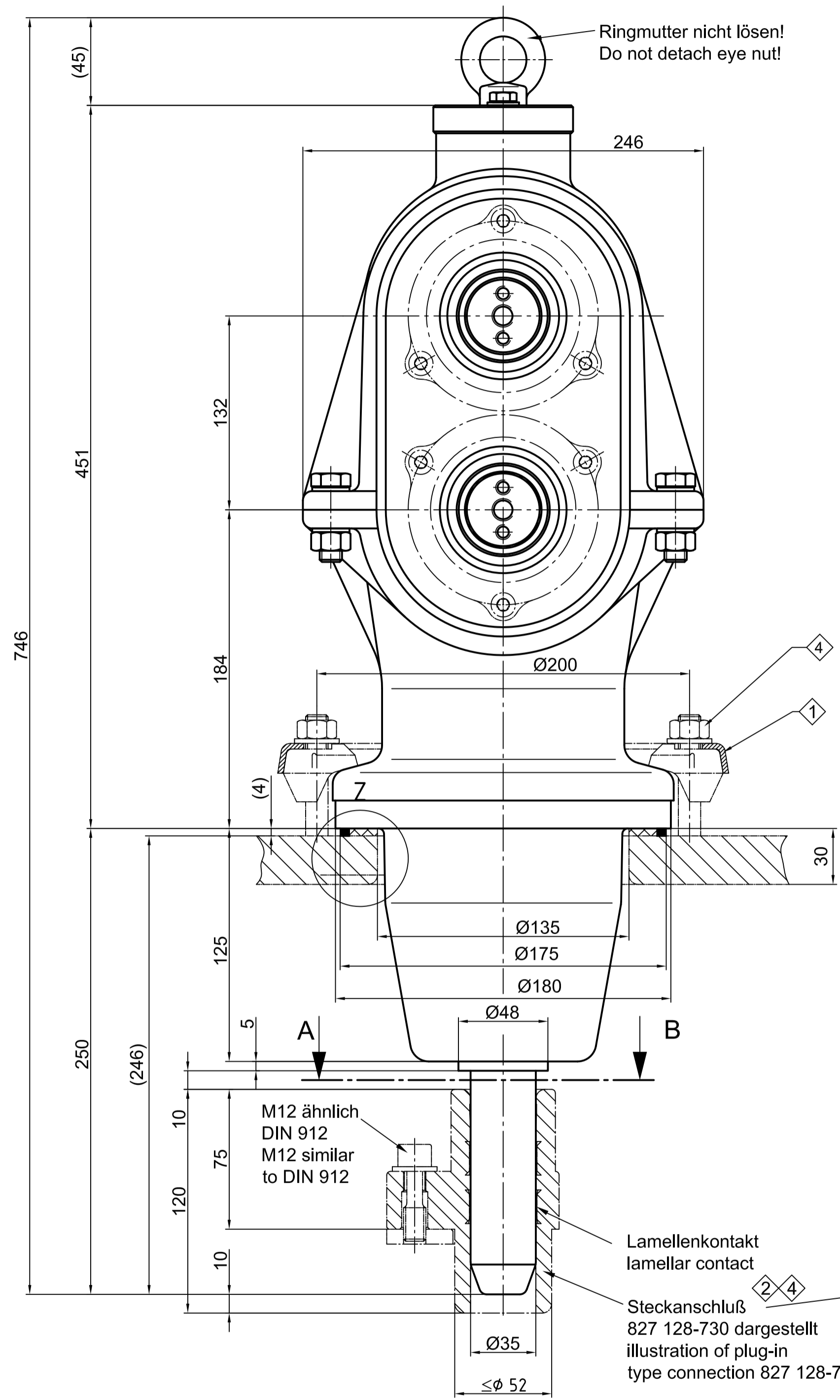
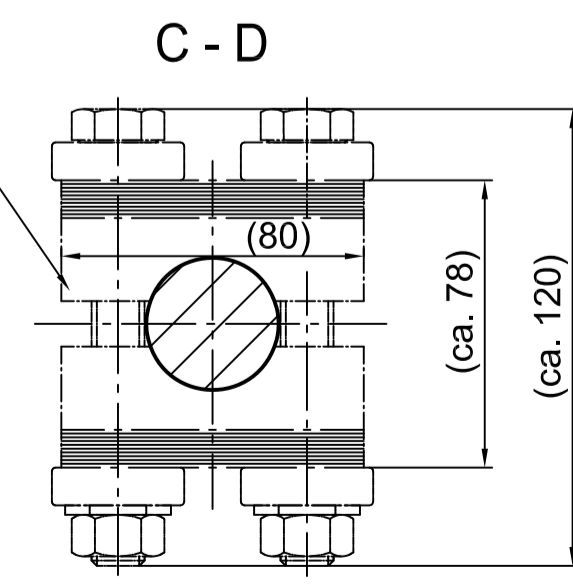
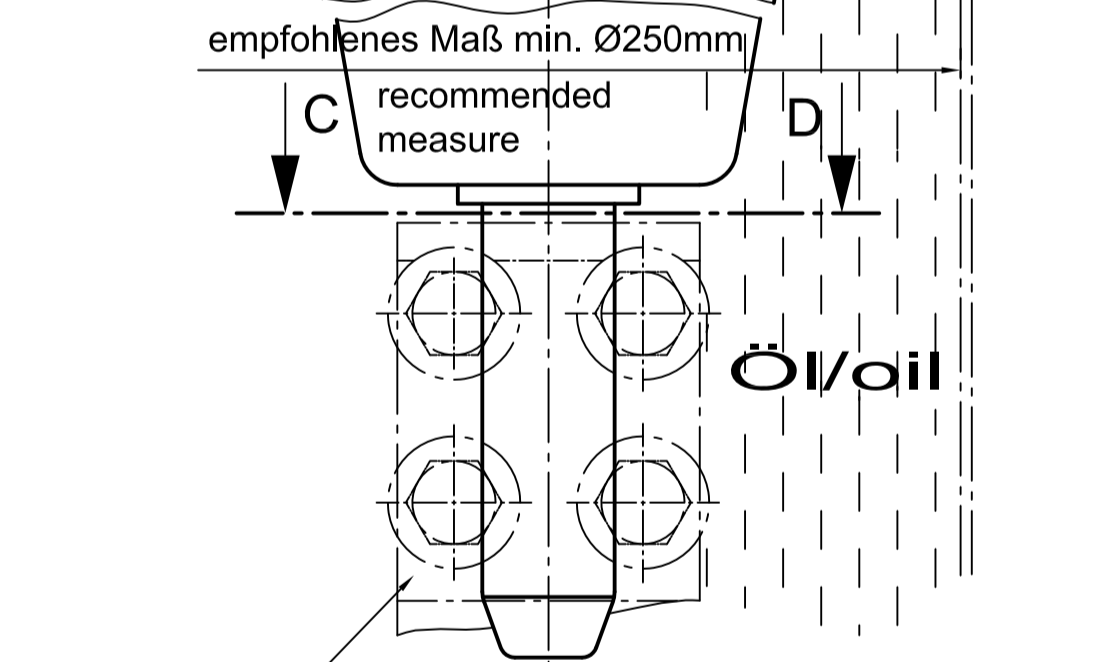
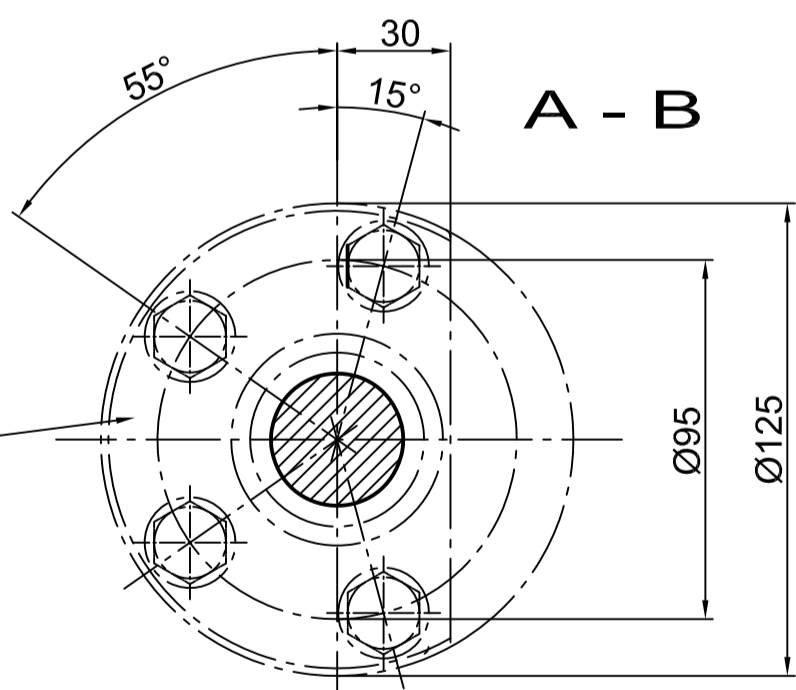


Z 2:1



5 Separat bestellen / order separately
Andere Dichtsysteme sind vom
Anwender auf Tauglichkeit zu prüfen!
other sealing systems must be
approved by the user



- 1 Befestigung für Durchführung nach DIN 42 538
Attachment for bushing to DIN 42 538
- 2 Anschlußteile für Steckanschluß
827 128-730 bis max. 2200A
Connecting parts for plug-in type
connection 827 128-730 up to max. 2200A
- 3 Klemmanschluß (ohne Lamellenkontakt)
bis max. 2500 A
Kundenseitige Beistellung
Clamping type connection (without lamellar contact)
up to max. 2500 A to be furnished by user
- 4 Anschlußteile auf besondere Bestellung
Connecting parts to be ordered separately

Umgebungsbedingungen Environment conditions	Befestigungs-Set inkl. Dichtset Separat bestellen Fixing set incl. sealing set part to be ordered separately	Dichtset Art.-Nr. sealing set No.
-25°C bis / to +50°C	827 190 015	545 036 007
-40°C bis / to +50°C	827 190 215	545 036 017
offshore -25°C bis / to +50°C	827 190 115	545 036 007

2500 A	2200 A	52	827 660-004
2500 A	2200 A	42	827 660-001
I _N up to max. 3	I _N up to max. 4	kV	Ref. No. Bestell-Nr.

Maßstab / scale 1:2	Gewicht ca. / weight ca. (g) 62000	Beschreibung / title CONNEX-2-fach-Winkelanschlussteil 2 x Gr. 3, 42 - 52 kV CONNEX double elbow bushing 2 x size 3, 42 - 52 kV			
Erstellt von / created by KUN	Datum / date 1996-03-14				
Geprüft von / approved by BOH	Datum / date 1996-03-27				
PFISTERER PFISTERER Kontaktsysteme GmbH Germany		Ersatz für / replacement for KAW 6301	Dokumentart / type of document Für Kunden	Datenname / Name 502-10772	Formel / size A1
		Änd. / rev. no.	Änd. datum / date of issue	Name / Name	Index / rev.
			2016-10-27	Ferenci	10
					827660A1