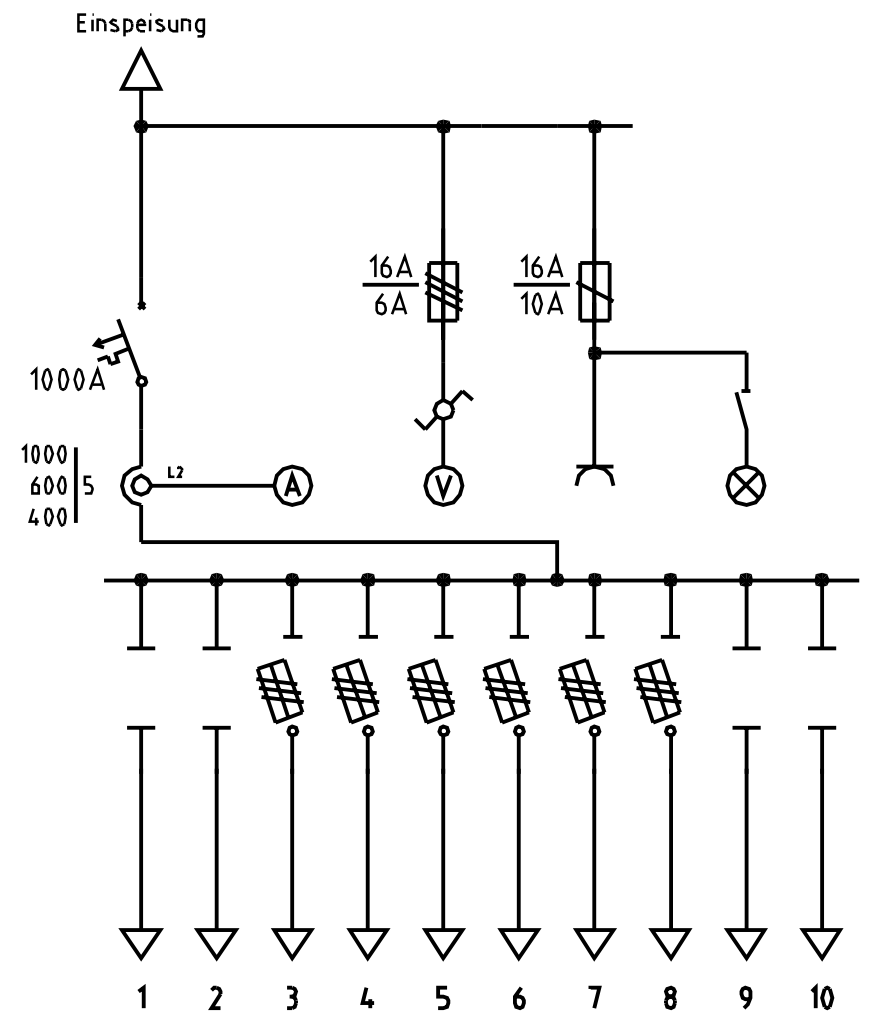
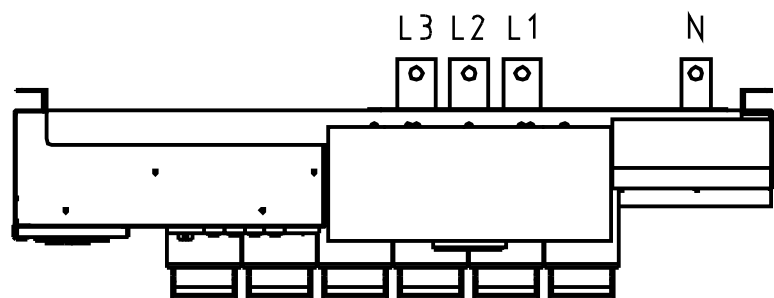
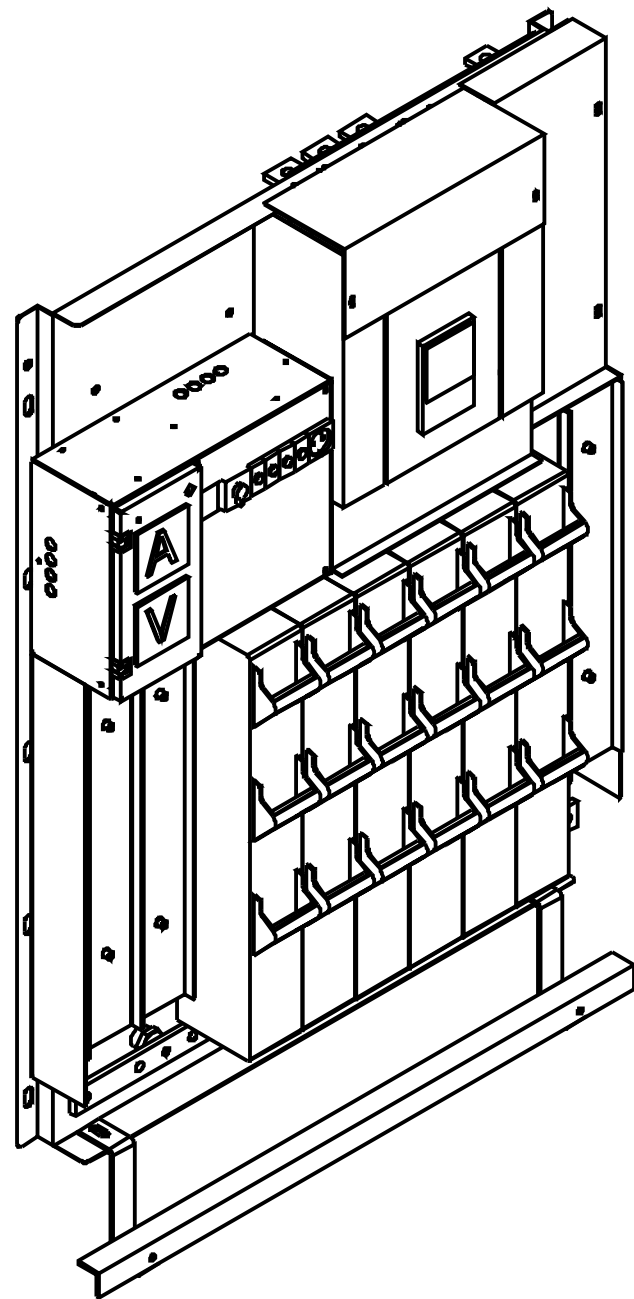
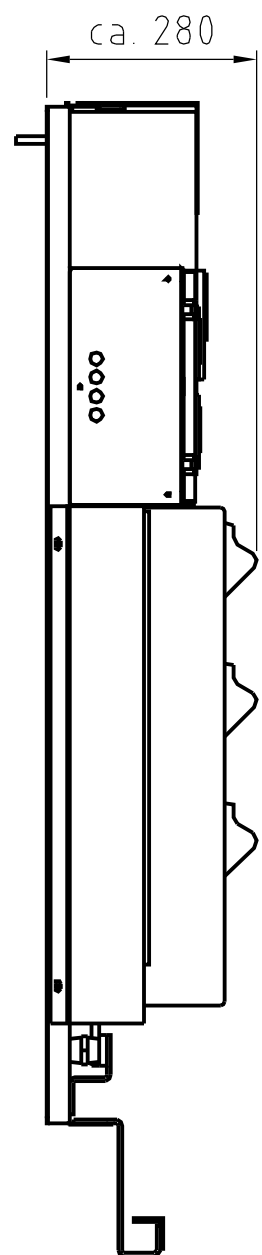
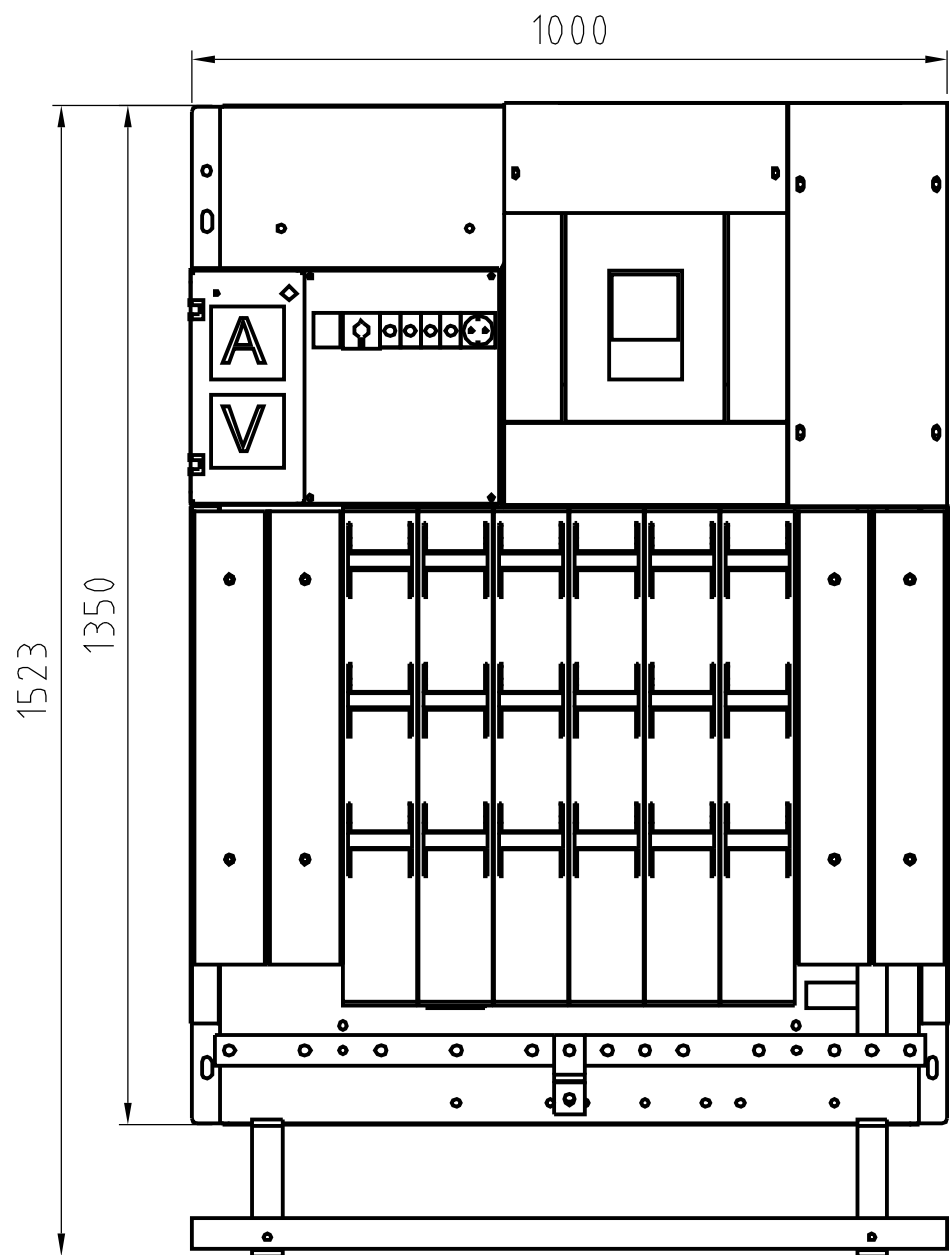


Für diese Zeichnungen behalten wir uns alle Rechte vor. Sie darf Dritten nur mit unserer Genehmigung zugänglich gemacht werden.

All rights reserved. This drawing may not be made available to third parties without our permission.



- Einspeisung von hinten:**
- Leistungsschalter 1000A, Fabrikat AEG
 - Option: Anschluß über Flachdirektanschlußklemmen
- Abgänge (max. 10 Stück):**
- 6x NH-Sicherungslastschaltleiste Gr. 2 /400A,
 - 4x Reserve (einzeln abgedeckt)
- Option:**
- Erweiterung auf max. 12 Abgänge (514 558)
 - NH-Sicherungsleiste Gr. 2 /400A
- Sekundärteil:**
- Strommessung in L2
 - Spannungsmessung incl. Umschalter
 - Service-Steckdose 230V AC
 - Stationsbeleuchtung (freie Klemmen)
- Optionen:**
- Synchronisationsbuchsen
 - CEE-Steckdose 3- oder 5-polig
 - Strommessung in L1, L2, L3
 - IMF-Nowameter (3x I, 3x U)

Schutzvermerk nach DIN 34 beachten

Dat.	Name	M	Benennung/title/denomination/denominacion	Zeichnungs-Nr.
Bearb. 04.07.05	FIG	1:10	Niederspannungsverteilung Baureihe 456	514 557
Gepr.			1000LS - 10Skr, H=1350	
Ersatz für:				

KP **PFISTERER**
 Pfisterer Kontaktsysteme GmbH & Co. KG
 Rosenstraße 44 D-73650 Winterbach