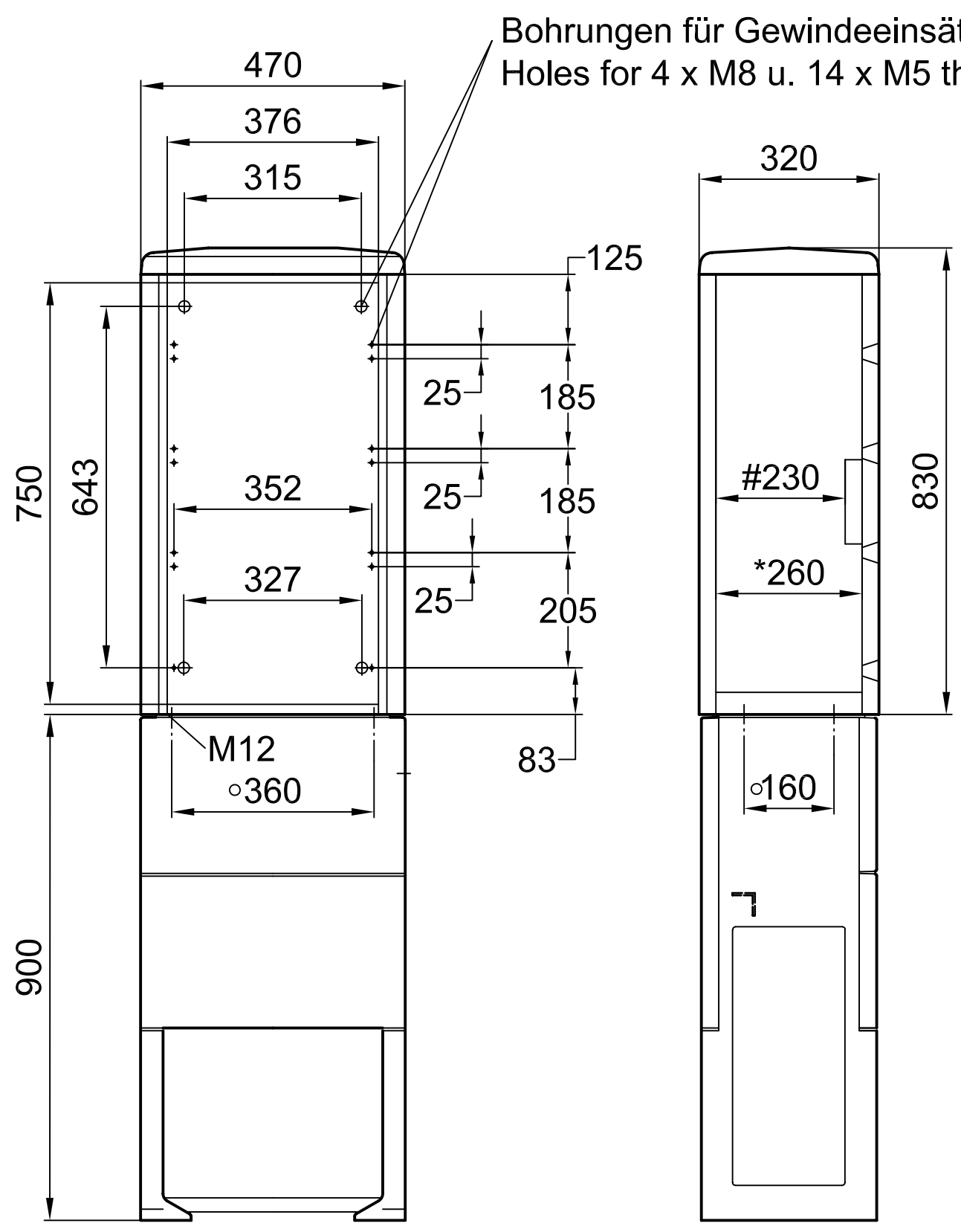


Weitergabe sowie Vervielfältigung dieses Dokuments, Verwertung und Mitteilung seines Inhalts sind verboten, soweit nicht ausdrücklich gestattet. Zuwiderhandlungen verpflichten zu Schadensersatz. Alle Rechte für den Fall der Patent-, Gebrauchsmuster- oder Geschmacksunterzeichnung vorbehalten. © Pfisterer

The reproduction, distribution and utilization of this document as well as the communication of its contents to others without explicit authorization is prohibited. Offenders will be held liable for the payment of damages. All rights reserved in the event of the grant of a patent, utility model or design. © Pfisterer



Bohrungen für Gewindeeinsätze 4 x M8 u. 14 x M5
 Holes for 4 x M8 u. 14 x M5 threaded inserts

- * Einbautiefe 260mm
 x mounting depth 260mm
- # Einbautiefe im Schlossbereich 230mm
 # in the area of the lock 230mm
- Schrankbefestigung
 ○ Cabinet Mounting

	Name / name	Datum / date	Allgemeintol. / general tol.	Maßstab / scale	Gewicht / weight (g)	Werkstoff / material	
	Erstellt durch created by	FIGIEL	2005-12-08	Tolerierung / tolerancing	1:10	2000	
Genehmigt von approved by	HARSCH	2005-12-08	Benennung / title KVS 198, Gr.00, IP54, 1 Tür, Schl. f. 1 Profilzyl. H=830mm, B=470mm, T=320mm, Gehäuse glatt				
Archiviert von archived by		- -					
Projekt Nr. project no.							
PFISTERER Kontaktsysteme GmbH & Co. KG			Ersatz für / replacement for	Dokumentenart / type of document	Datei Nr. / file no.	Format / size	Blatt / sh.
			Für Kunden	Für Kunden	S02-121118	A3	1/1
Änd.Nr. / mod.no.	Ausgabedatum/date of issue	Name / name	Index / rev.	Zeichnungs Nr. / drawing no.			
20050001	2005-12-08	Figiel	01	546724001A			