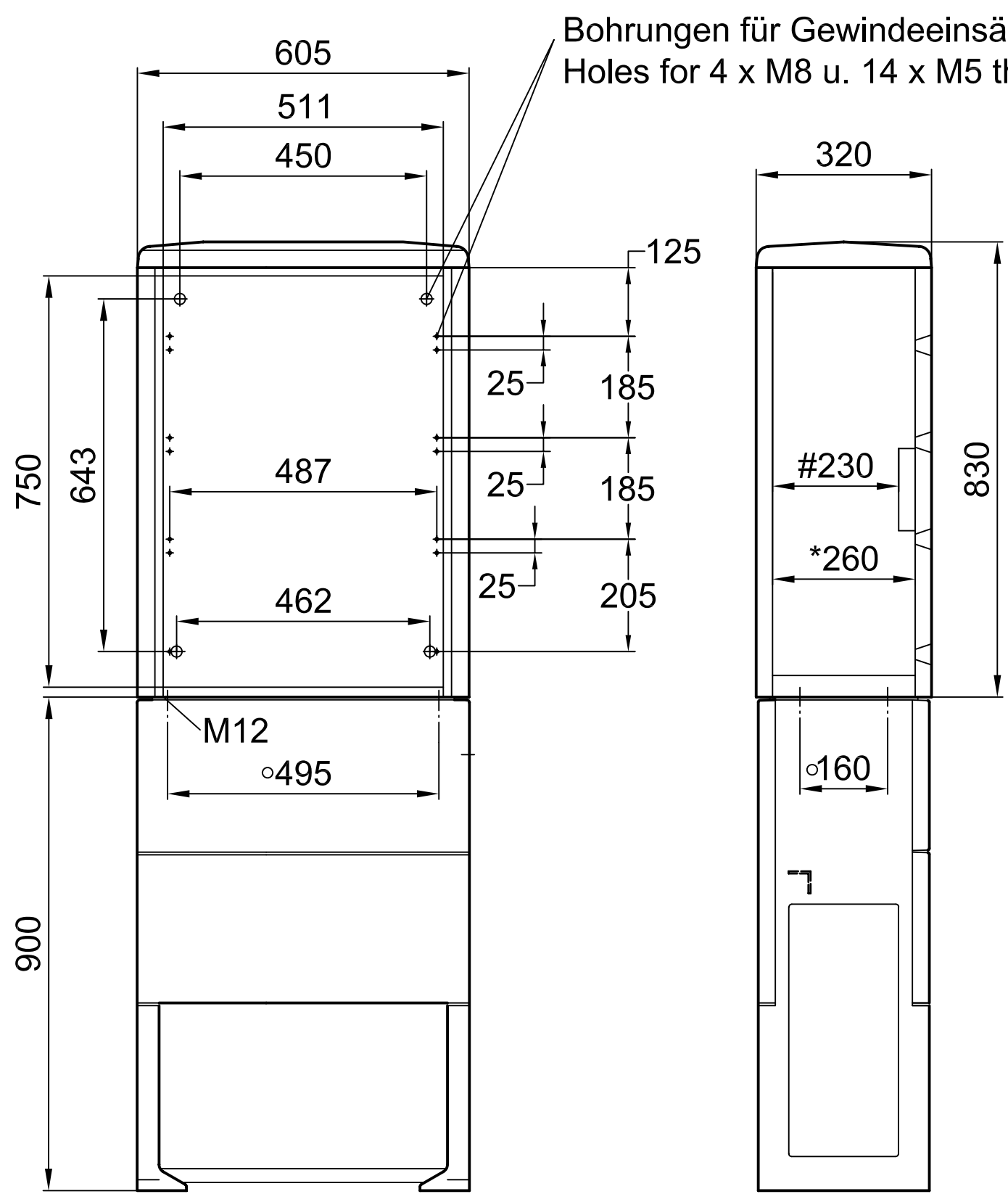


Weitergabe sowie Vervielfältigung dieses Dokuments, Verwertung und Mitteilung seines Inhalts sind verboten, soweit nicht ausdrücklich gestattet. Zuwiderhandlungen verpflichten zu Schadensersatz. Alle Rechte für den Fall der Patent-, Gebrauchsmuster- oder Geschmacksmusterertragung vorbehalten. © Pfisterer

The reproduction, distribution and utilization of this document as well as the communication of its contents to others without explicit authorization is prohibited. Offenders will be held liable for the payment of damages. All rights reserved in the event of the grant of a patent, utility model or design. © Pfisterer



Bohrungen für Gewindeeinsätze 4 x M8 u. 14 x M5  
 Holes for 4 x M8 u. 14 x M5 threaded inserts

- Schutzart: IP 54
- \* Einbautiefe 260mm
- x mounting depth 260mm
- # Einbautiefe im Schlossbereich 230mm
- # in the area of the lock 230mm
- Schrankbefestigung
- Cabinet Mounting

	Name / name	Datum / date	Allgemeintol. / general tol.	Maßstab / scale	Gewicht / weight (g)	Werkstoff / material
	Erstellt durch created by	FIGIEL	2005-12-08	Tolerierung / tolerancing	1:10	2000
	Genehmigt von approved by	HARSCH	2008-12-08	Benennung / title		
	Archiviert von archived by	- -	- -	KVS 199, Gr.0, IP54, 1 Tür, Schl. f. 1 Profilzyl. H=830mm, B=605mm, T=320mm, Gehäuse glatt		
Projekt Nr. project no.			Ersatz für / replacement for	Dokumentenart / type of document	Datei Nr. / file no.	Format / size
<b>PFISTERER</b> Kontaktsysteme GmbH & Co. KG			Für Kunden	S02-121119	A3	Blatt / sh. 1/1
Änd.Nr. / mod.no.	Ausgabedatum/date of issue	Name / name	Index / rev.	Zeichnungs Nr. / drawing no.		
20050001	2005-12-08	Figiel	01	546725001A		