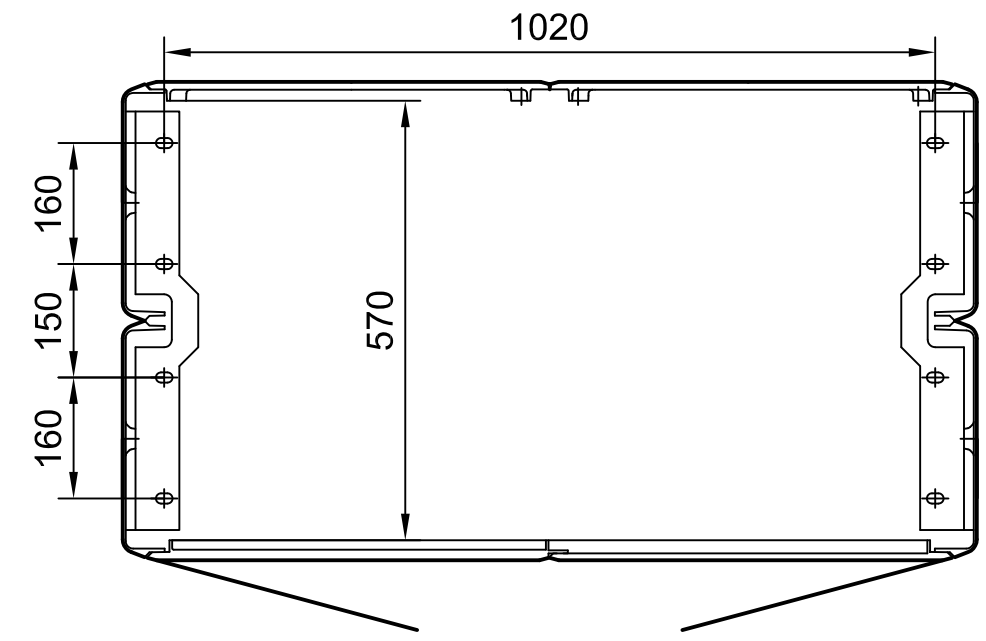
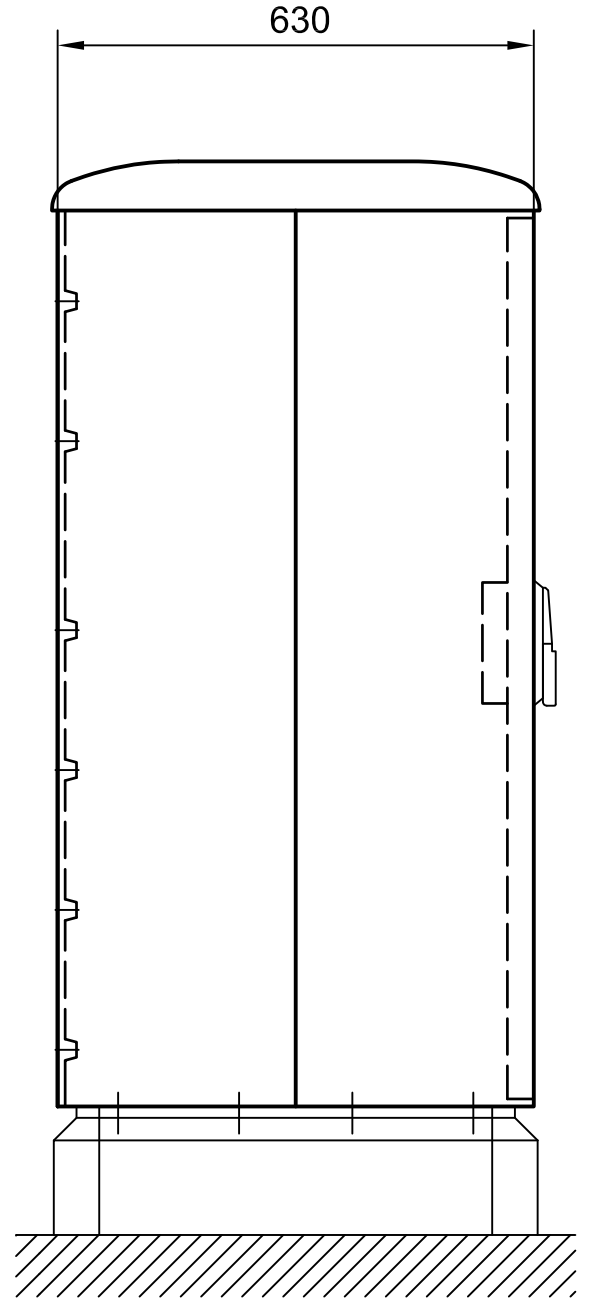
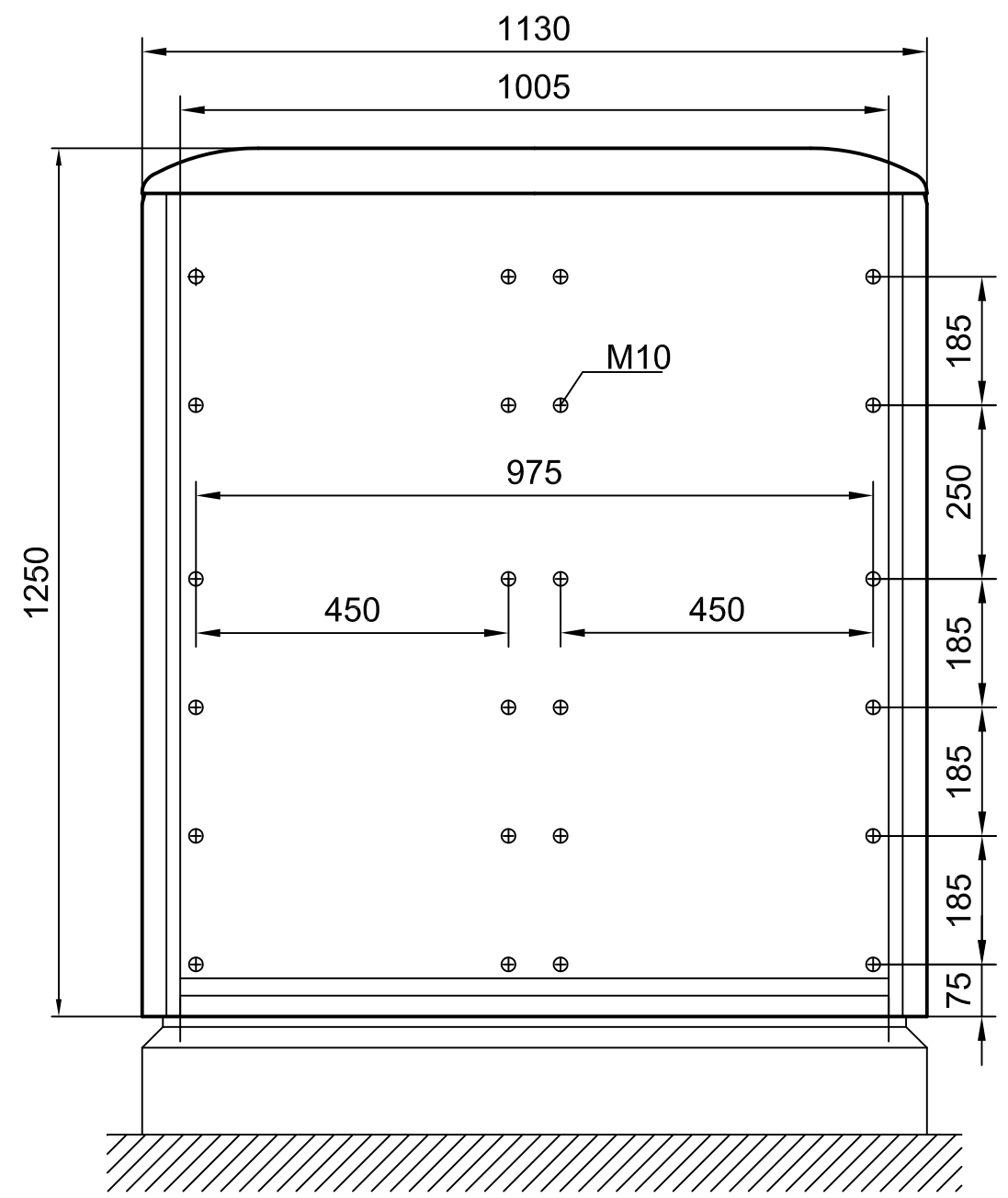


Weitergabe sowie Vervielfältigung dieses Dokuments, Verwertung und Mitteilung seines Inhalts sind verboten, soweit nicht ausdrücklich gestattet. Zuwiderhandlungen verpflichten zu Schadensersatz. Alle Rechte für den Fall der Patent-, Gebrauchsmuster- oder Geschmacksmusterreinertragung vorbehalten. © Pfisterer

The reproduction, distribution and utilization of this document as well as the communication of its contents to others without explicit authorization is prohibited. Offenders will be held liable for the payment of damages. All rights reserved in the event of the grant of a patent, utility model or design. © Pfisterer



Maßstab / scale <b>1:10</b>		Gewicht ca. / weight ca. (g)					
	Name / name	Datum / date		Beschreibung / title <b>Kabelverteilerschrank Baureihe 129</b>			
Erstellt von / created by	FIGIEL	2007-03-08					
Geprüft von / approved by	HARSCH	2007-03-08					
<b>PFISTERER</b> Kontaktsysteme GmbH			Ersatz für / replacement for	Dokumentart / type of document Für Kunden	Dateiname / filename S02-123902	Format / size A3	Blatt / sh. 1/1
Änd.nr. / rev. no.	Änd. datum / date of issue	Name / name	Index / rev.	Dokumentnr. / document no. <b>505290A</b>			
	2007-03-08	Figiel	01				