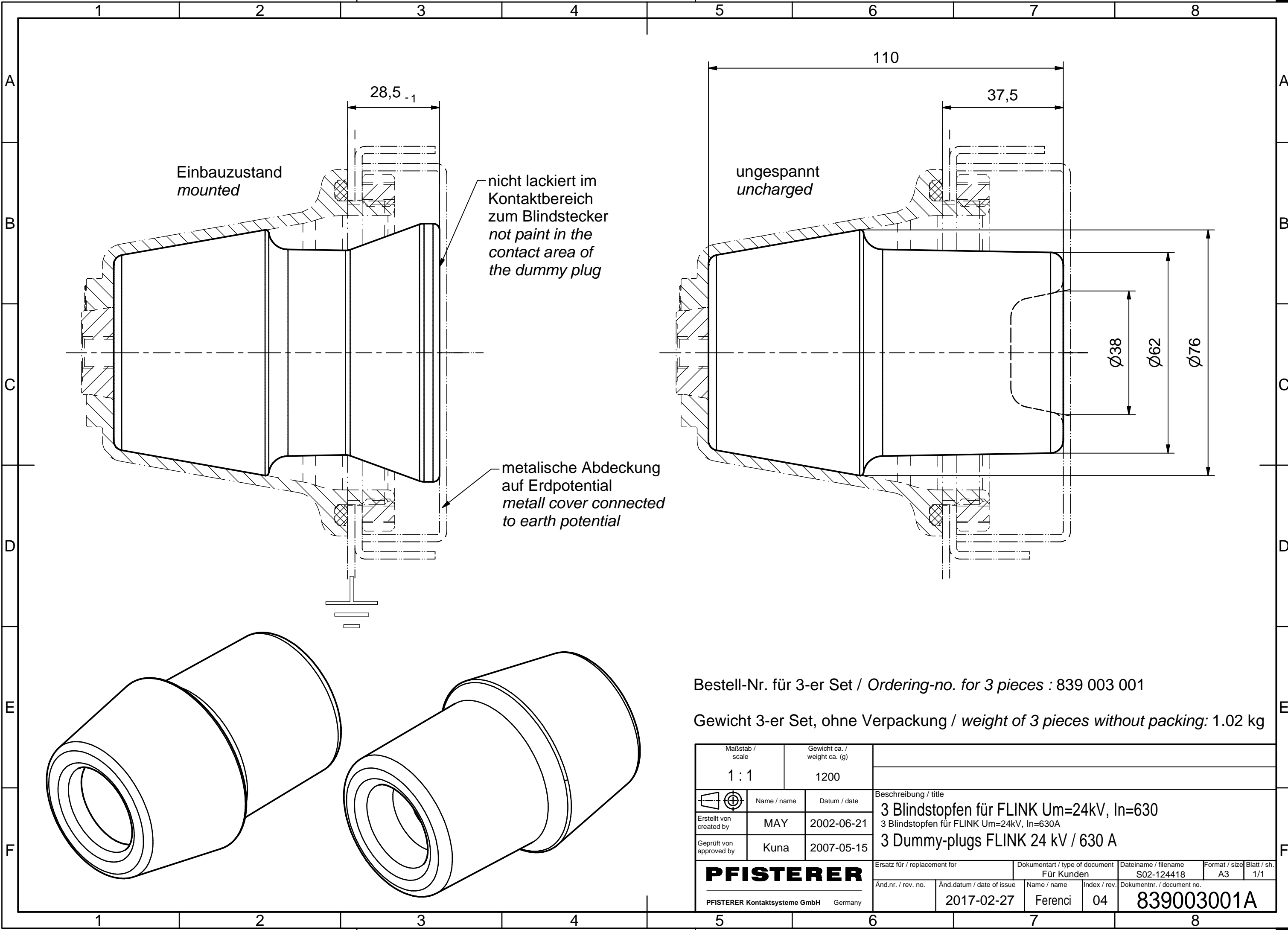


Weitergabe sowie Vervielfältigung dieses Dokuments, Verwertung und Mitteilung seines Inhalts sind verboten, soweit nicht ausdrücklich gestattet. Zuwiderhandlungen verpflichten zu Schadensersatz. Alle Rechte für den Fall der Patent-, Gebrauchsmuster- oder Geschmacksustereintragung vorbehalten. © Pfisterer

The reproduction, distribution and utilization of this document as well as the communication of its contents to others without explicit authorization is prohibited. Offenders will be held liable for the payment of damages. All rights reserved in the event of the grant of a patent, utility model or design. © Pfisterer



Bestell-Nr. für 3-er Set / Ordering-no. for 3 pieces : 839 003 001
 Gewicht 3-er Set, ohne Verpackung / weight of 3 pieces without packing: 1.02 kg

| | | | | | | | |
|---------------------------------------|------------------------------|--------------|---|--------------------------------|----------------------|---------------|-------------|
| Maßstab / scale | Gewicht ca. / weight ca. (g) | | Beschreibung / title | | | | |
| 1 : 1 | 1200 | | | | | | |
| | Name / name | Datum / date | 3 Blindstopfen für FLINK Um=24kV, In=630 | | | | |
| Erstellt von created by | MAY | 2002-06-21 | 3 Blindstopfen für FLINK Um=24kV, In=630A | | | | |
| Geprüft von approved by | Kuna | 2007-05-15 | 3 Dummy-plugs FLINK 24 kV / 630 A | | | | |
| PFISTERER | | | Ersatz für / replacement for | Dokumentart / type of document | Dateiname / filename | Format / size | Blatt / sh. |
| PFISTERER Kontaktsysteme GmbH Germany | | | Für Kunden | | S02-124418 | A3 | 1/1 |
| Änd.nr. / rev. no. | Änd.datum / date of issue | Name / name | Index / rev. | Dokumentnr. / document no. | | | |
| | 2017-02-27 | Ferenci | 04 | 839003001A | | | |