

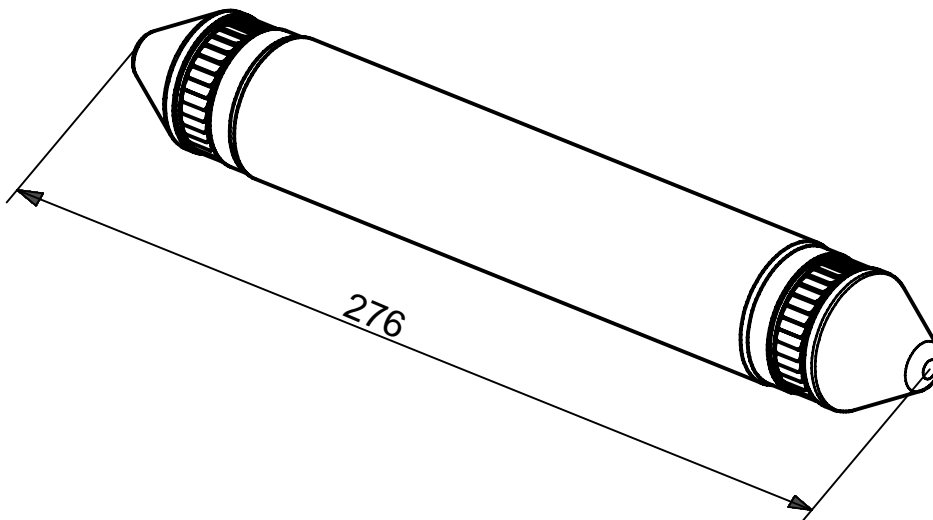
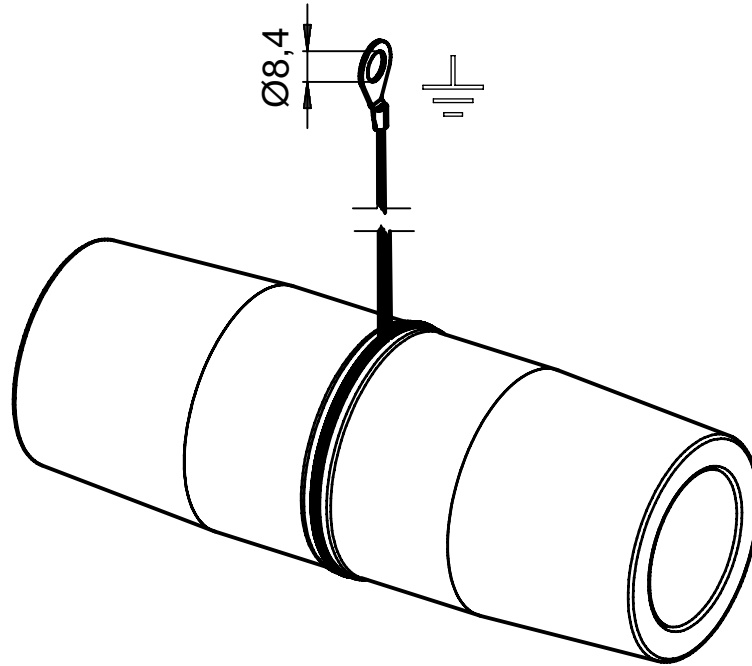
1 2 3 4

Gewicht 3-er Set / weight of 3 pieces: 4 kg (ohne Verpackung / without packing)

Bestell-Nr. für 3-er Set / ordering-no. for 3 pieces: 839 004-004

Verwendung nur mit CONNEX-Geräteanschlusssteilen Gr. 2 mit Spannungsabgriff, der immer auf Erdpotential liegen muss. /

Application only with CONNEX-bushings size 2 with voltage tap which must always be earthed.



Maßstab / scale

1:2

Gewicht ca. / weight ca. (g)

4000



Name / name

Kuna

Datum / date

2008-06-19

Erstellt von / created by

Geprüft von / approved by

Ferenci

2008-06-23

Beschreibung / title

3St. Kuppelstecker für SSK Gr.2 kompatibel

LSR+Al-Bolzen, Um=42kV, In=800A

Coupling Connector compl. for SSK size 2

**PFISTERER**

Kontaktsysteme GmbH

Ersatz für / replacement for

Dokumentart / type of document

Für Kunden

Dateiname / filename

S02-132934

Format / size Blatt / sh.

A4 1/1

Änd.nr. / rev. no.

Änd.datum / date of issue

2010-08-11

Name / name

Hutt

Index / rev.

06

Dokumentnr. / document no.

839004004A

1 2 3 4

Weitergabe sowie Vervielfältigung dieses Dokuments, Verwertung und Mitteilung seines Inhalts sind verboten, soweit nicht ausdrücklich gestattet. Zuwiderhandlungen verpflichten zu Schadensersatz. Alle Rechte für den Fall der Patent-, Gebrauchsmuster- oder Geschmacksmustereintragung vorbehalten. © Pfisterer

The reproduction, distribution and utilization of this document as well as the communication of its contents to others without explicit authorization is prohibited. Offenders will be held liable for the payment of damages. All rights reserved in the event of the grant of a patent, utility model or design. © Pfisterer