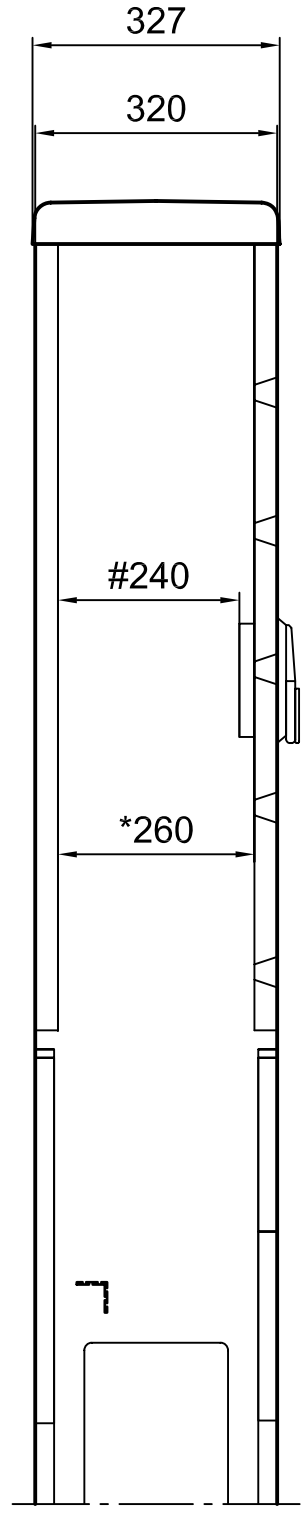
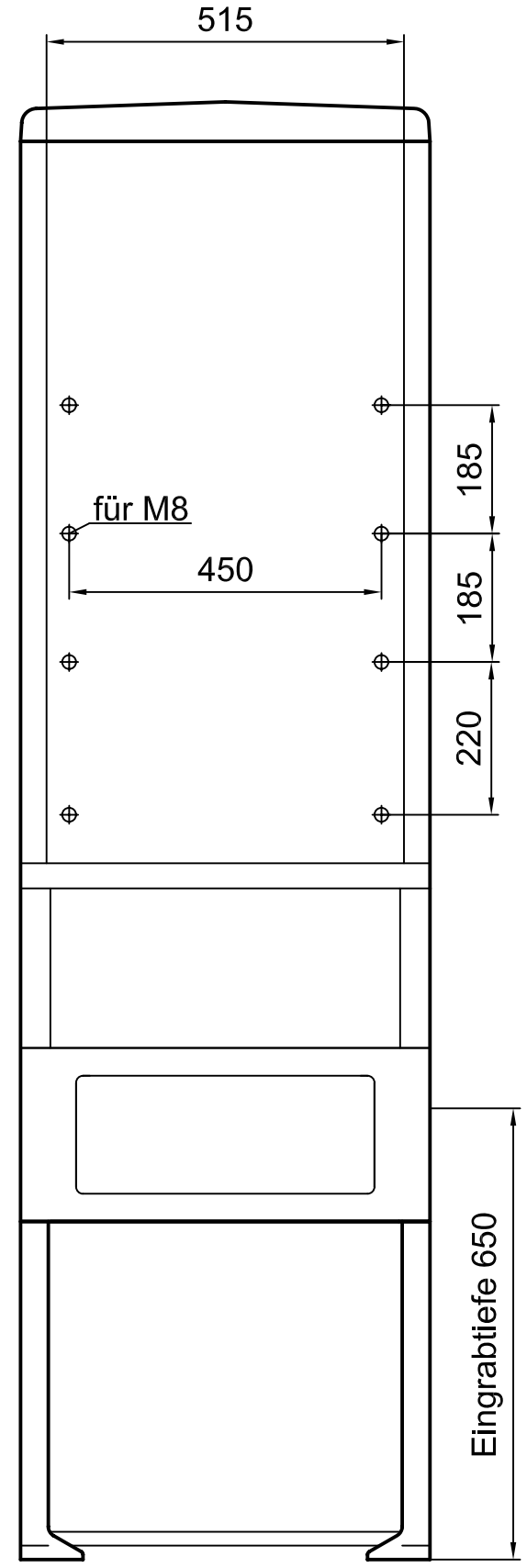
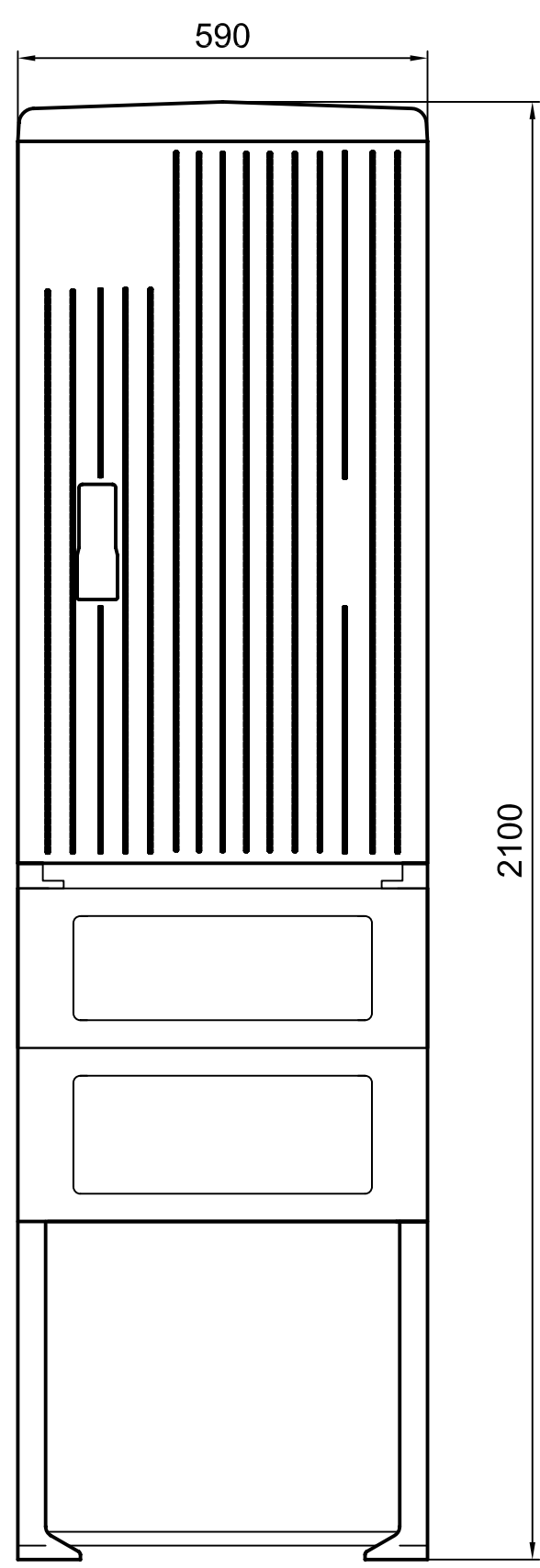


Weitergabe sowie Vervielfältigung dieses Dokuments, Verwertung und Mitteilung seines Inhalts sind verboten, soweit nicht ausdrücklich gestattet. Zuwiderhandlungen verpflichten zu Schadensersatz. Alle Rechte für den Fall der Patent-, Gebrauchsmuster- oder Geschmacksmusterreinertragung vorbehalten. © Pfisterer

The reproduction, distribution and utilization of this document as well as the communication of its contents to others without explicit authorization is prohibited. Offenders will be held liable for the payment of damages. All rights reserved in the event of the grant of a patent, utility model or design. © Pfisterer



Maßstab / scale <b>1:10</b>		Gewicht ca. / weight ca. (g)							
Name / name		Datum / date		Beschreibung / title <b>DIN Säule 224, Gr.0, 1 Tür, Schloß f. 1 Profilzyl.</b> H=2100mm, B=590mm, T=327mm					
Erstellt von / created by FIGIEL		2009-05-26							
Geprüft von / approved by HARSCH		2009-05-26							
<b>PFISTERER</b> Kontaktsysteme GmbH			Ersatz für / replacement for Für Kunden		Dokumentart / type of document		Dateiname / filename S02-135436	Format / size A3	Blatt / sh. 1/1
Änd.nr. / rev. no.		Änd. datum / date of issue		Name / name		Index / rev.	Dokumentnr. / document no.		
		2009-05-26		Figiel		01	<b>546700201A</b>		