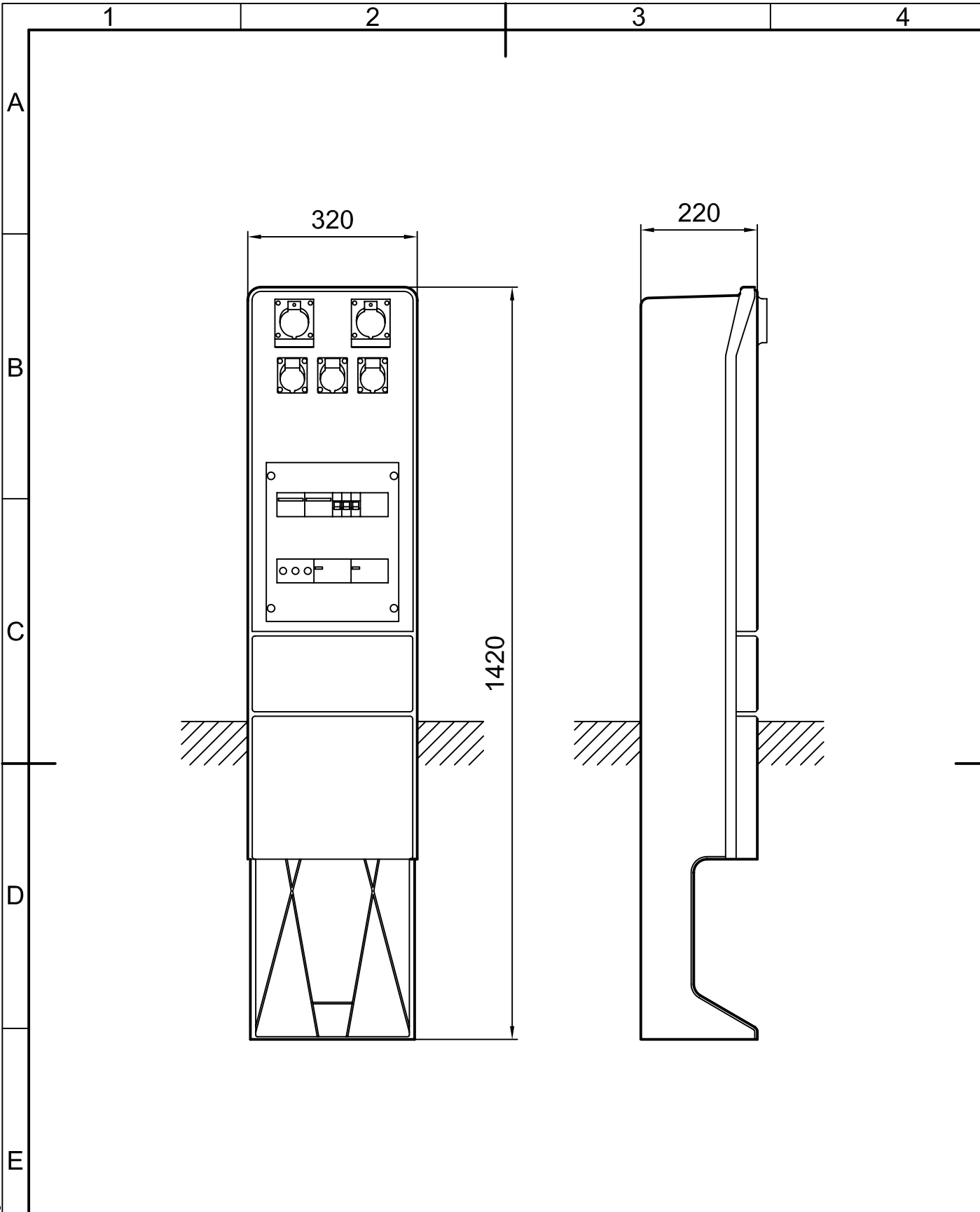


Weitergabe sowie Vervielfältigung dieses Dokuments, Verwertung und Mitteilung seines Inhalts sind verboten, soweit nicht ausdrücklich gestattet. Zuwiderhandlungen verpflichten zu Schadensersatz. Alle Rechte für den Fall der Patent-, Gebrauchsmuster- oder Geschmacksmusterertragung vorbehalten. © Pfisterer

The reproduction, distribution and utilization of this document as well as the communication of its contents to others without explicit authorization is prohibited. Offenders will be held liable for the payment of damages. All rights reserved in the event of the grant of a patent, utility model or design. © Pfisterer



| | | | | | | | | | | | |
|---|--|------------------------------|--------------|---|--|--------------------------------|--|----------------------------|-----|---------------|-------------|
| Maßstab / scale 1:10 | | Gewicht ca. / weight ca. (g) | | | | | | | | | |
|  | | Name / name | Datum / date | Beschreibung / title KVS 190, Marktplatz, Zug. Klemmen 35 qmm, CEE Steckd.. 32 5p., 16A 5p., 3x16A 3p. | | | | | | | |
| Erstellt von created by | | FIGIEL | 2009-07-22 | | | | | | | | |
| Geprüft von approved by | | HARSCH | 2009-07-22 | | | | | | | | |
| PFISTERER Kontaktsysteme GmbH & Co. KG | | | | Ersatz für / replacement for | | Dokumentart / type of document | | Dateiname / filename | | Format / size | Blatt / sh. |
| | | | | Für Kunden | | S02-135872 | | A4 | 1/1 | | |
| Änd.nr. / rev. no. | | Änd. datum / date of issue | | Name / name | | Index / rev. | | Dokumentnr. / document no. | | | |
| | | 2009-07-22 | | Figiel | | 01 | | 524922001A | | | |