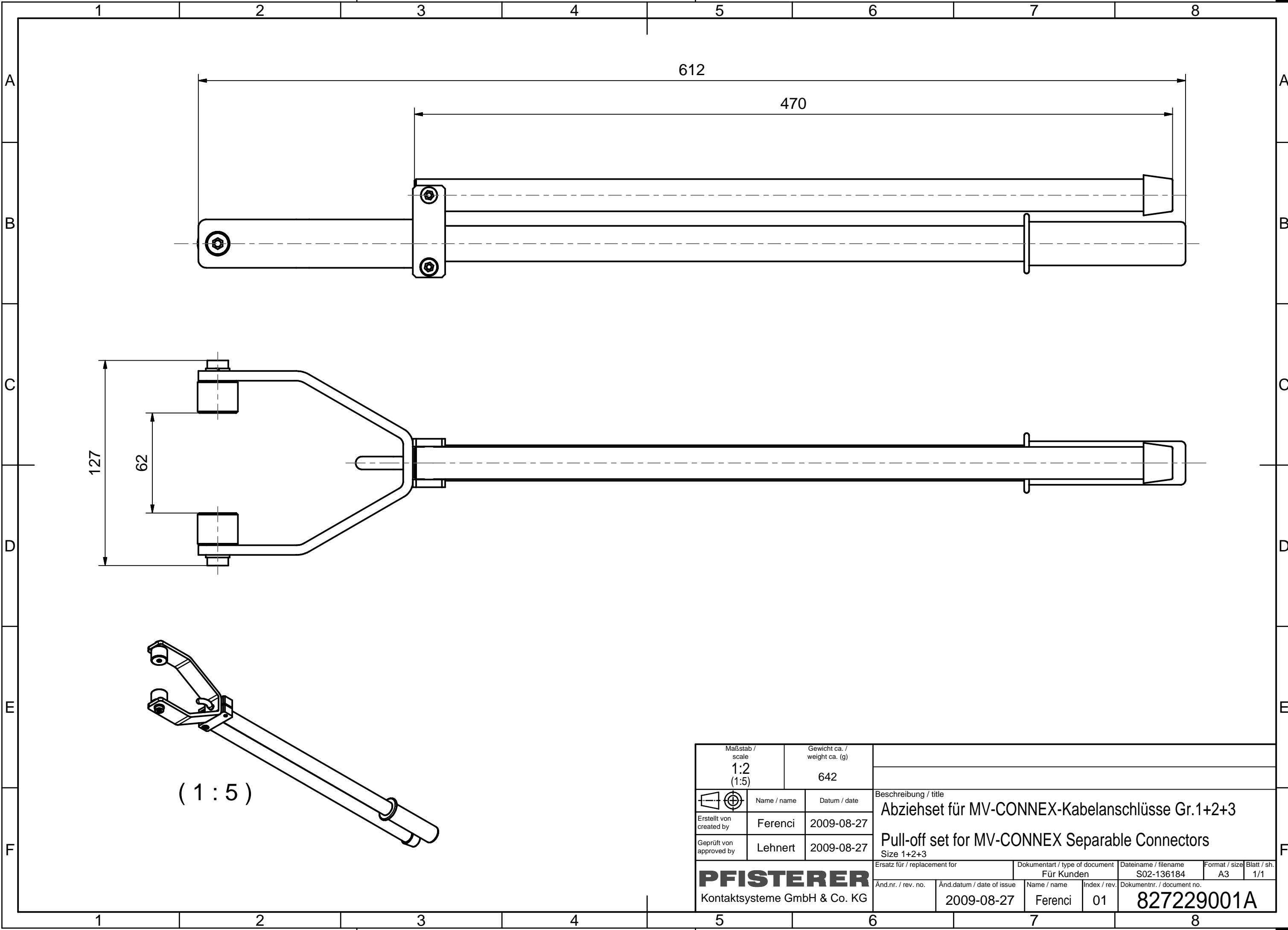


Weitergabe sowie Vervielfältigung dieses Dokuments, Verwertung und Mitteilung seines Inhalts sind verboten, soweit nicht ausdrücklich gestattet. Zuwiderhandlungen verpflichten zu Schadensersatz. Alle Rechte für den Fall der Patent-, Gebrauchsmuster- oder Geschmacksustereintragung vorbehalten. © Pfisterer

The reproduction, distribution and utilization of this document as well as the communication of its contents to others without explicit authorization is prohibited. Offenders will be held liable for the payment of damages. All rights reserved in the event of the grant of a patent, utility model or design. © Pfisterer



(1:5)

Maßstab / scale 1:2 (1:5)		Gewicht ca. / weight ca. (g) 642					
Erstellt von / created by Ferenci		Datum / date 2009-08-27		Beschreibung / title Abziehset für MV-CONNEX-Kabelanschlüsse Gr.1+2+3			
Geprüft von / approved by Lehnert		Datum / date 2009-08-27		Beschreibung / title Pull-off set for MV-CONNEX Separable Connectors			
Ersatz für / replacement for				Dokumentart / type of document Für Kunden	Dateiname / filename S02-136184	Format / size A3	Blatt / sh. 1/1
Änd.nr. / rev. no.		Änd.datum / date of issue		Name / name	Index / rev.	Dokumentnr. / document no.	
		2009-08-27		Ferenci	01	827229001A	
PFISTERER Kontaktsysteme GmbH & Co. KG							