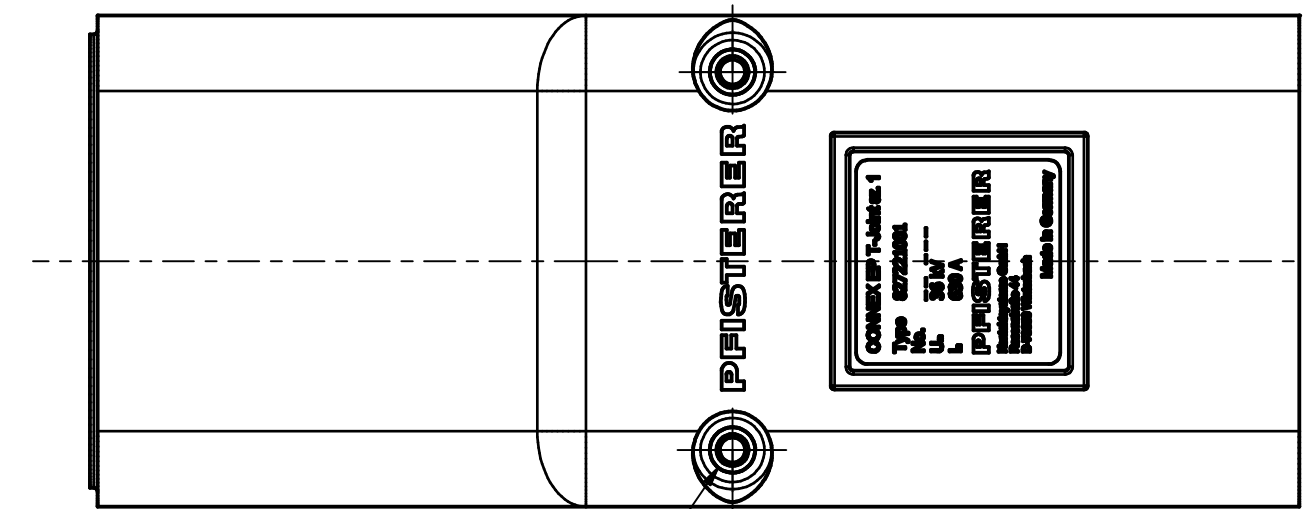
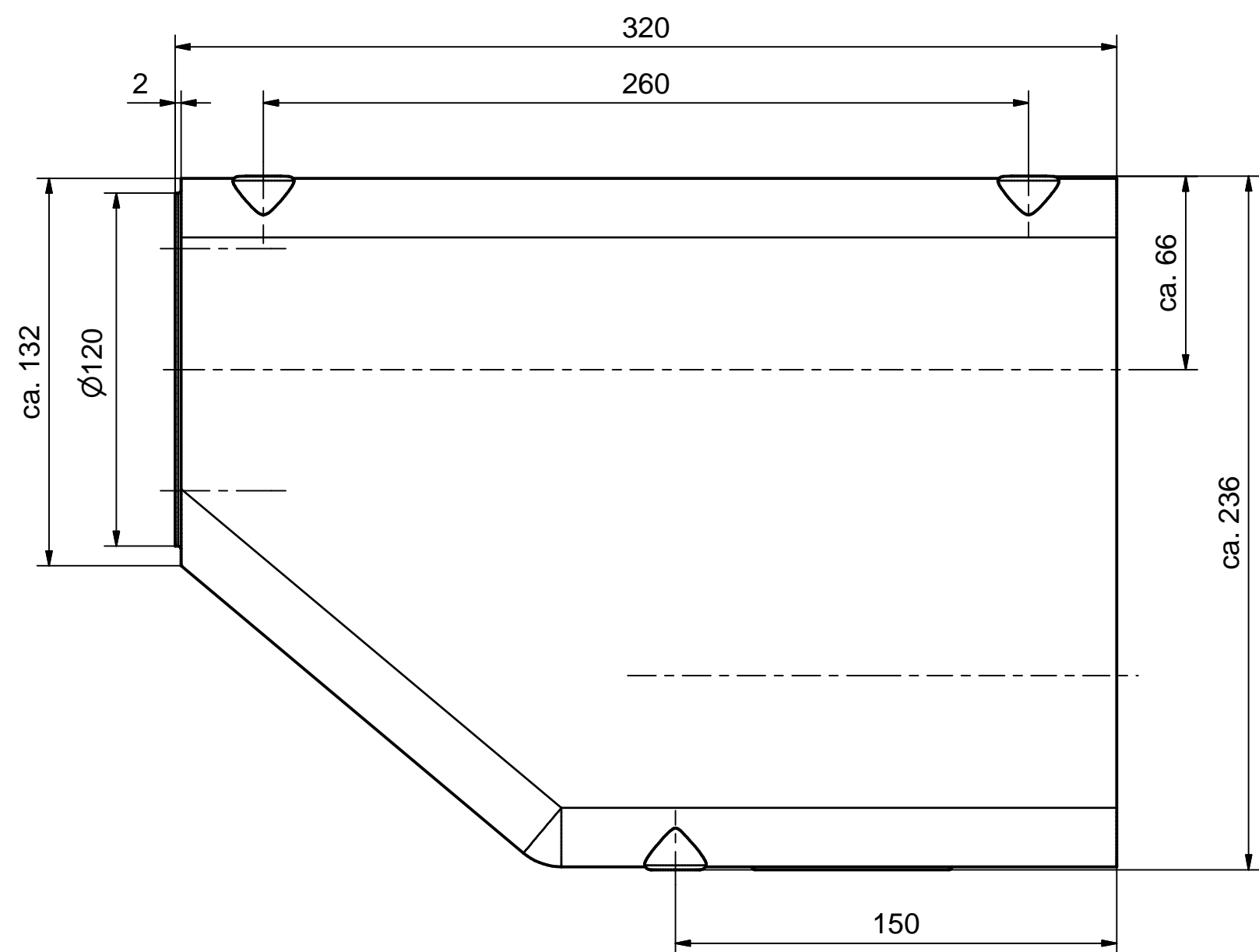
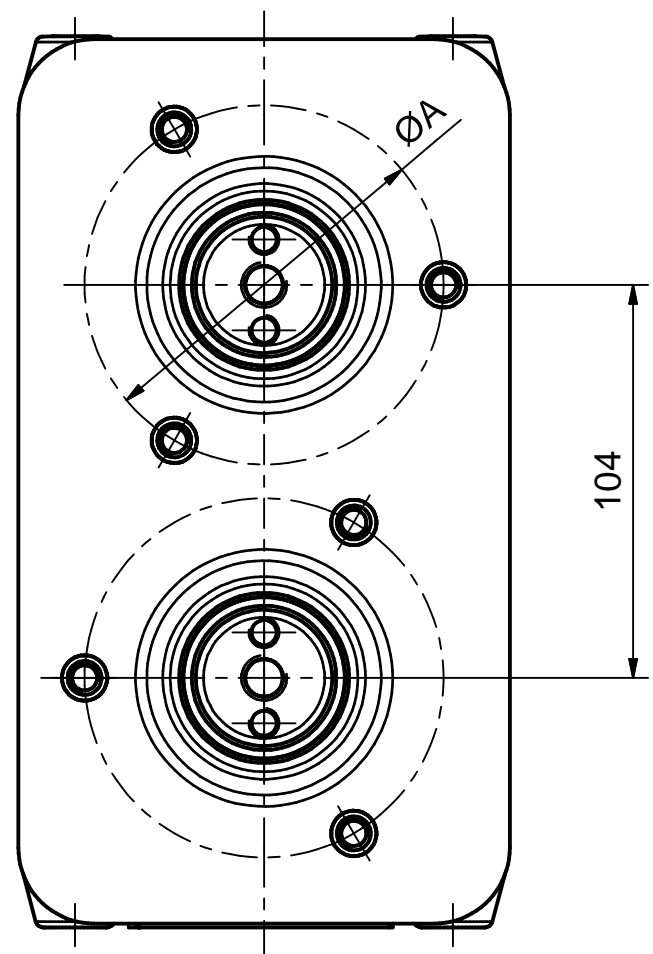


Weitergabe sowie Vervielfältigung dieses Dokuments, Verwertung und Mitteilung seines Inhalts sind verboten, soweit nicht ausdrücklich gestattet. Zuwiderhandlungen verpflichten zu Schadensersatz. Alle Rechte für den Fall der Patent-, Gebrauchsmuster- oder Geschmackszeichenverletzung vorbehalten. © Pfisterer  
 The reproduction, distribution and utilization of this document as well as the communication of its contents to others without explicit authorization is prohibited. Offenders will be held liable for the payment of damages. All rights reserved in the event of the grant of a patent, utility model or design. © Pfisterer

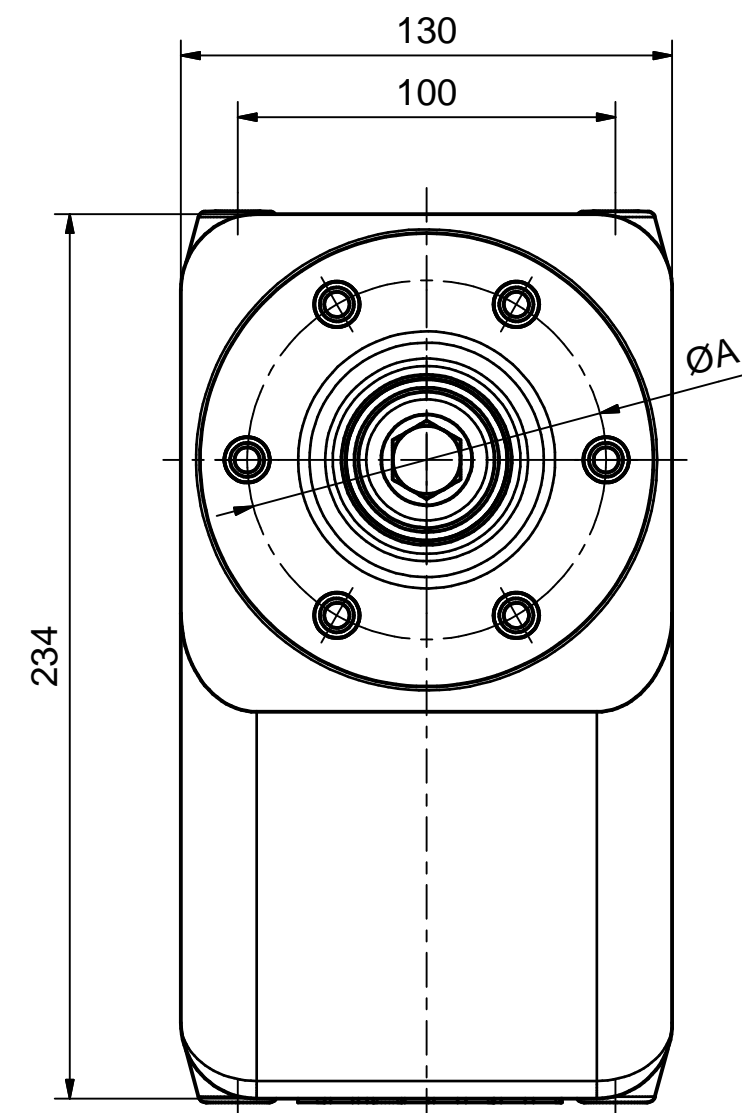


Gewindebuchse M8x20 (6x)  
Threaded bushing M8x20 (6x)



Sowohl die Buchse als auch das Isolierteil des Kabelanschlussteils sind zu reinigen und mit MV-Spezialfett zu fetten. (MV-Spezialfett separat bestellen unter Sachnummer 558 228-008)

*The inner surface of the bushing and the cone from insulating part of the connector must be cleaned and greased with MV-special grease (must be ordered separately with the article number 558 228-008)*



bis / up to 42	102	2	827 221 002
bis / up to 36	95	1	827 221 001
Um (kV)	A	Größe / Size	Nr. / No.

Maßstab / scale 1 : 2	Gewicht ca. / weight ca. (g)	Beschreibung / title CONNEX-T-Muffe, Größe 1 / 2 für unterirdischen Einsatz CONNEX-T-Muffe, size 1 / 2 for underground application		
Erstellt von / created by Ross	Datum / date 2009-10-22	Ersatz für / replacement for Für Kunden		
Geprüft von / approved by Lehnert	Datum / date 2009-11-23	Dokumentnr. / document no. S02-136524	Format / size A2	Blatt / sh. 1/1
<b>PFISTERER</b> PFISTERER Kontaktsysteme GmbH Germany		And.n.r. / rev. no. 20170944	And.datum / date of issue 2017-11-15	Name / name Kuna
		Index / rev. 03	Dokumentnr. / document no. <b>827221A</b>	