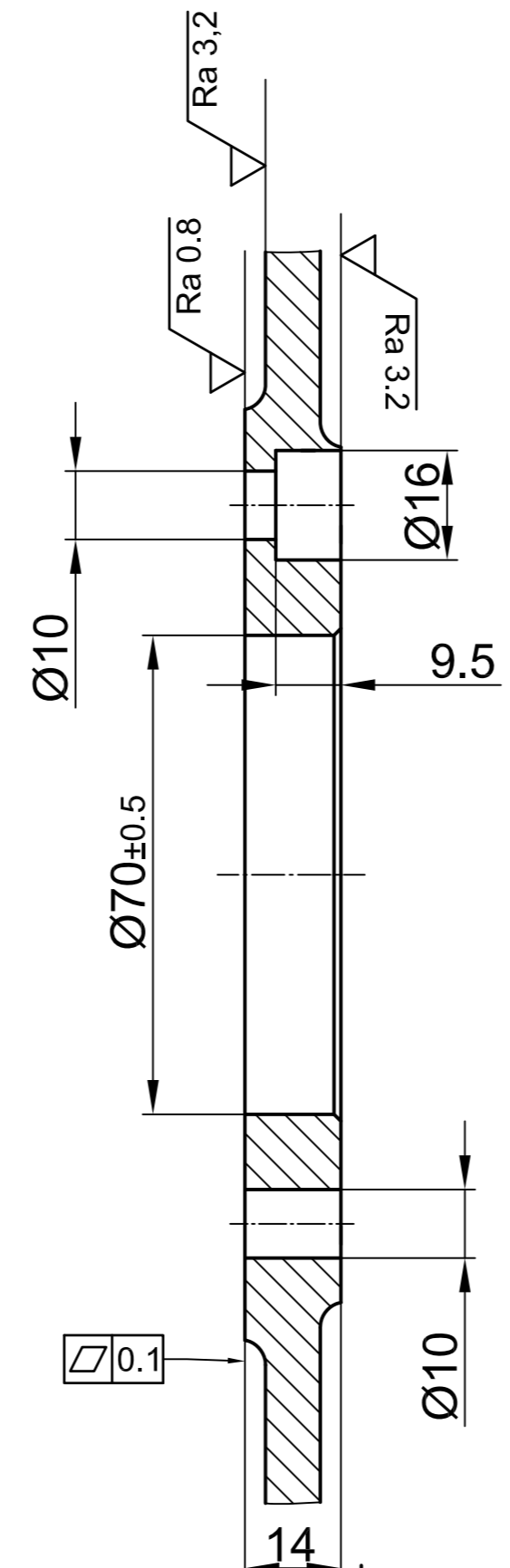
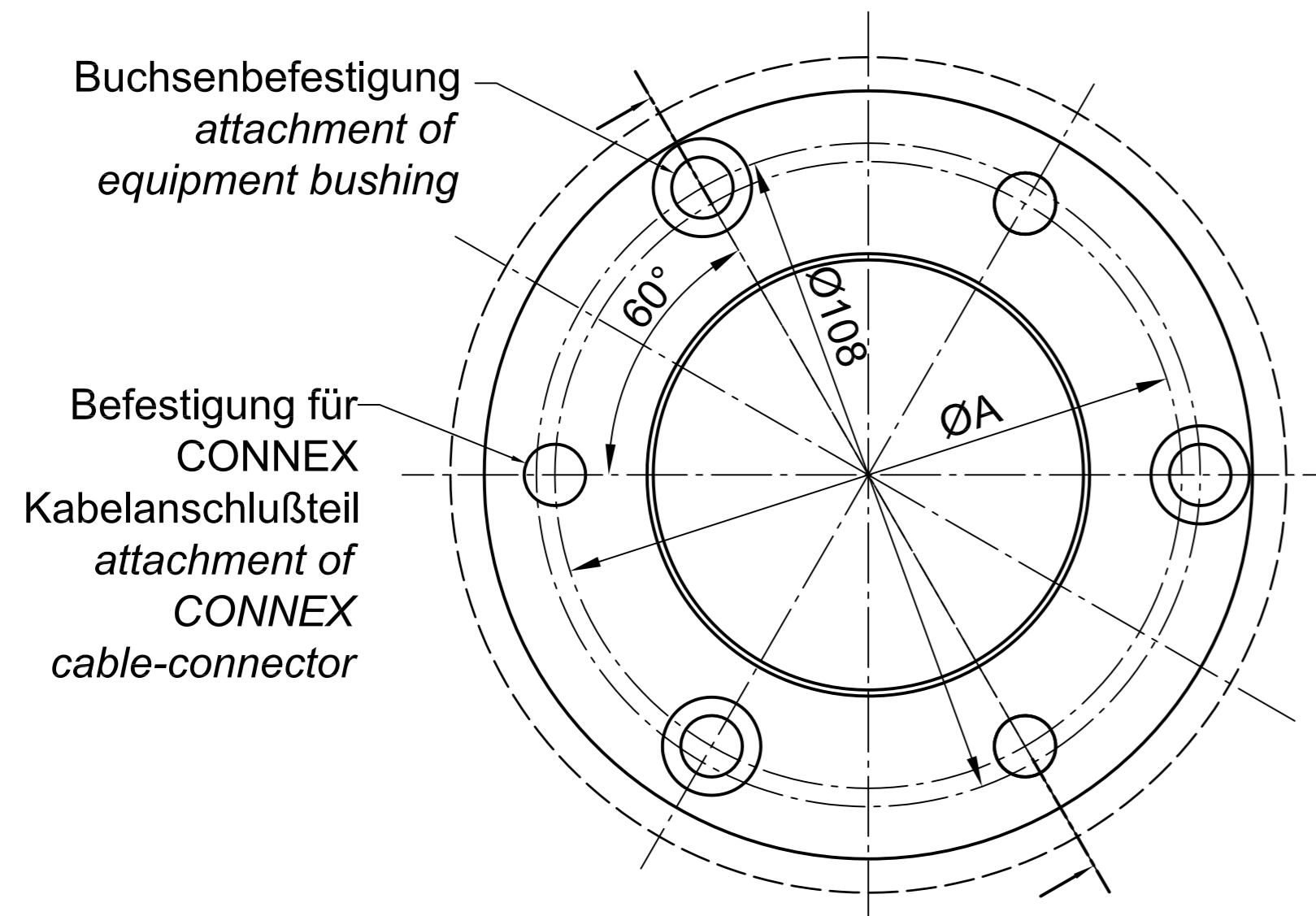


- 1 3 Stück Federring  
3 pcs. spring washer
- 1 3 Stck. Zylinderschraube mit Innensechskant M8x20 DIN 7984 wechelseitig mit 15-20Nm anziehen  
3 pcs. hexagon socket head cap screw M8x20 DIN 7984 tightening alternately with 15-20Nm
- 1 6-Eck Dichtring 112x4DIN 3771 hexagon sealing ring



1 inklusiv nur in Variante 601 und 602  
inclusive only in variants 601 and 602

102	200 kV	2	827 106	602
95	170 kV	1	827 106	601
102	200 kV	2	827 106	402
95	170 kV	1	827 106	401
A	BIL	Größe size	Stamm-Nr.	Var.

Maßstab / scale 1:1		Gewicht ca. / weight ca. (g)		Beschreibung / title CONNEX-Kabelanschlußsystem Gr. 1+ 2 CONNEX Cable Termination System size 1+ 2	
Erstellt von / created by FERENCI	Datum / date 2010-04-29				
Gepflichtet von / approved by DOBLER	Datum / date 2010-05-03				
<b>PFISTERER</b> Kontaktsysteme GmbH		Ersatz für / replacement for Für Kunden	Dokumentart / type of document S02-138479	Datenname / filename A2	Blatt / size 1/1
And.n.r. / rev. no.	And. datum / date of issue 2010-07-19	Name / name Ferenci	Index / rev. 02	Dokumentnr. / document no. 827106A8	

Weitergabe sowie Vervielfältigung dieses Dokuments, Verwertung und Mitteilung seines Inhalts sind verboten, soweit nicht ausdrücklich gestattet. Zuwiderhandlungen verpflichten zu Schadensersatz. Alle Rechte für den Fall der Patent-, Gebrauchsmuster- oder Geschmacksuntereintragung vorbehalten. © Pfisterer  
 The reproduction, distribution and utilization of this document as well as the communication of its contents to others without explicit authorization is prohibited. Offenders will be held liable for the payment of damages. All rights reserved in the event of the grant of a patent, utility model or design. © Pfisterer