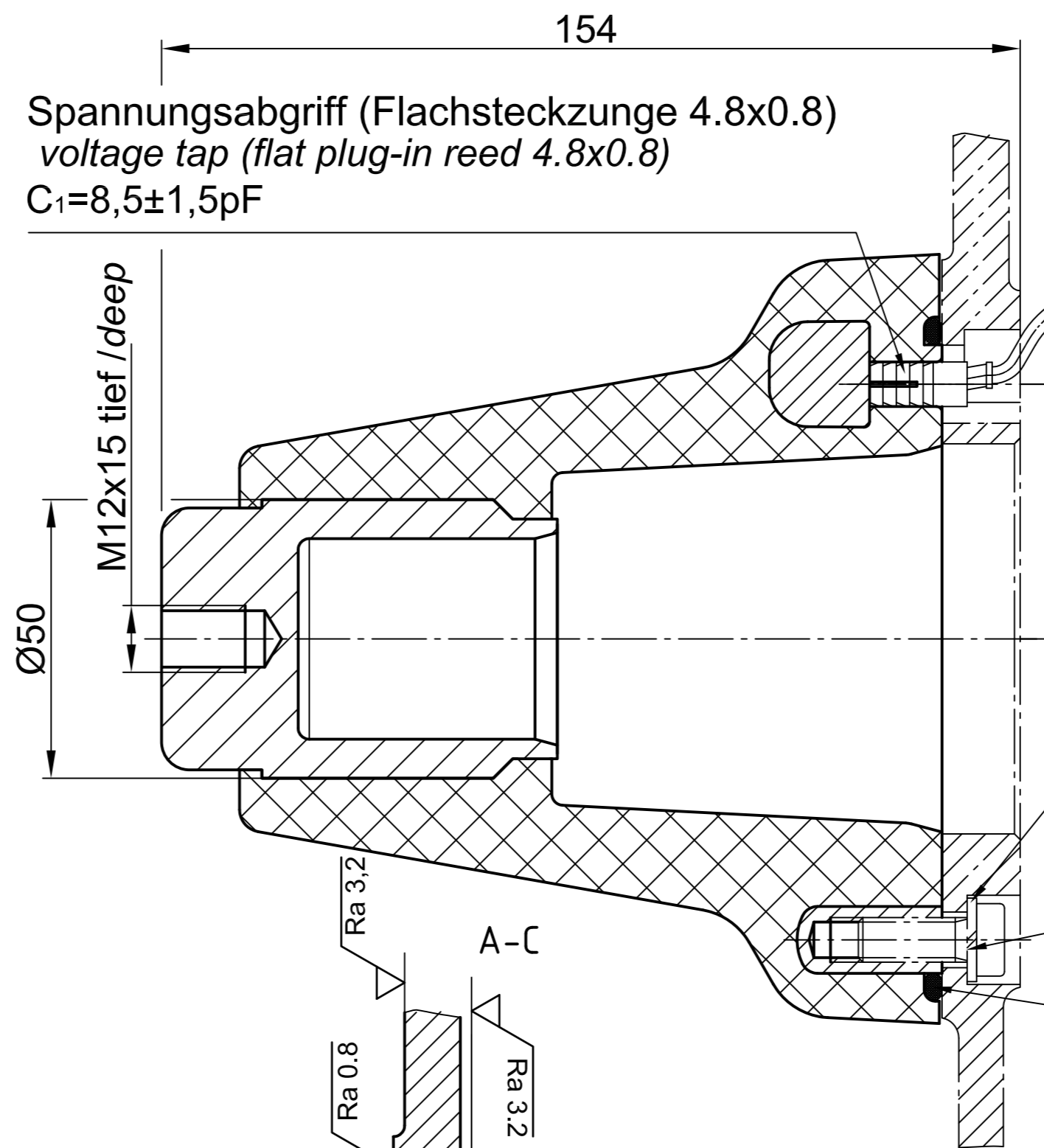
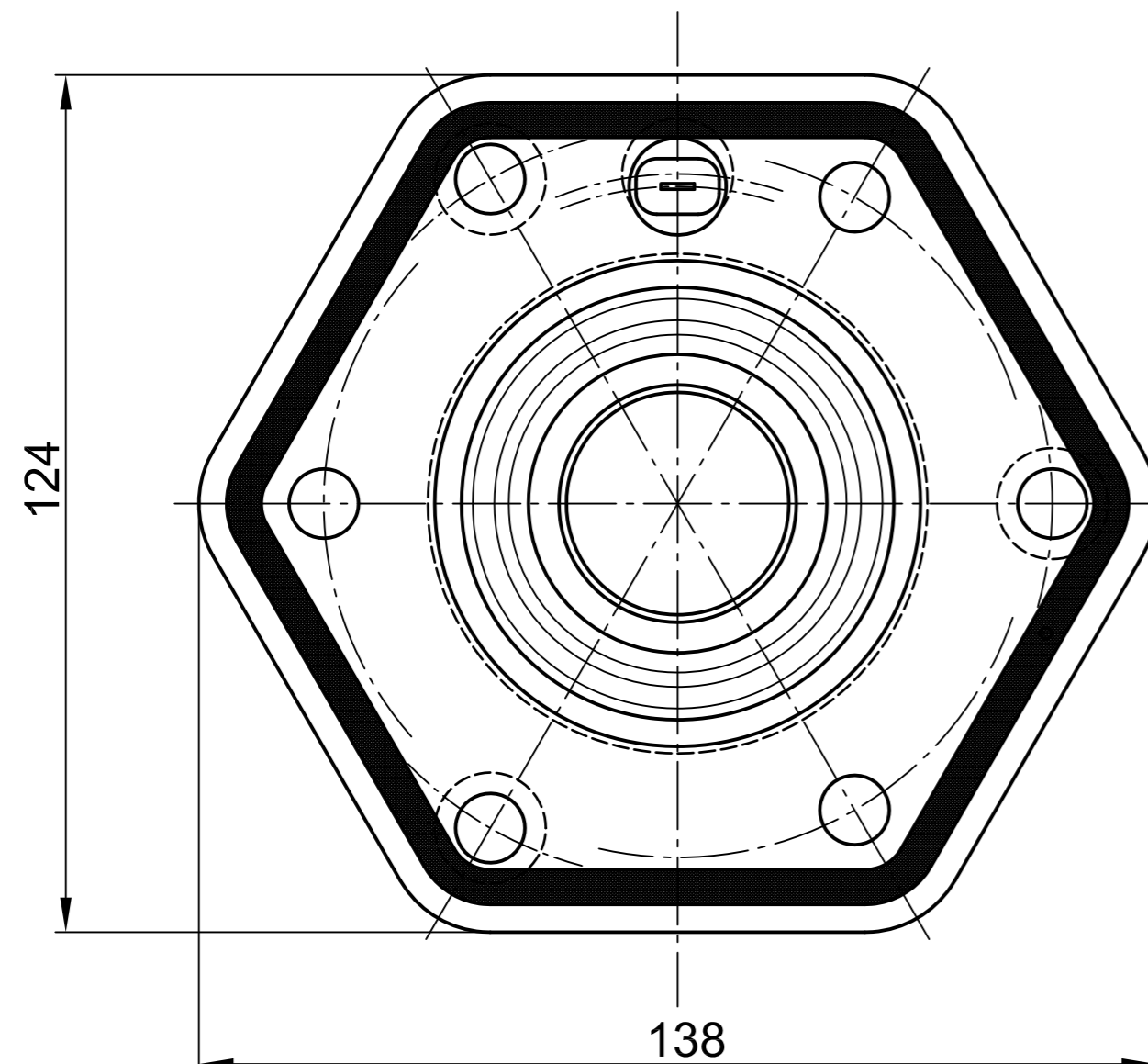


The reproduction, distribution and utilization of this document as well as the communication of its contents to others without explicit authorization is prohibited. Offenders will be held liable for the payment of damages. All rights reserved in the event of the grant of a patent, utility model or design. © Pfisterer



Spannungsabgriff (Flachsteckzunge 4.8x0.8)  
 voltage tap (flat plug-in reed 4.8x0.8)  
 $C_1 = 8,5 \pm 1,5 \text{ pF}$

2 Koax-Messleitung mit  
 Flachsteckhülse 4.8x0.8  
 koax test-cable with  
 flat sleeve-connector 4.8x0.8

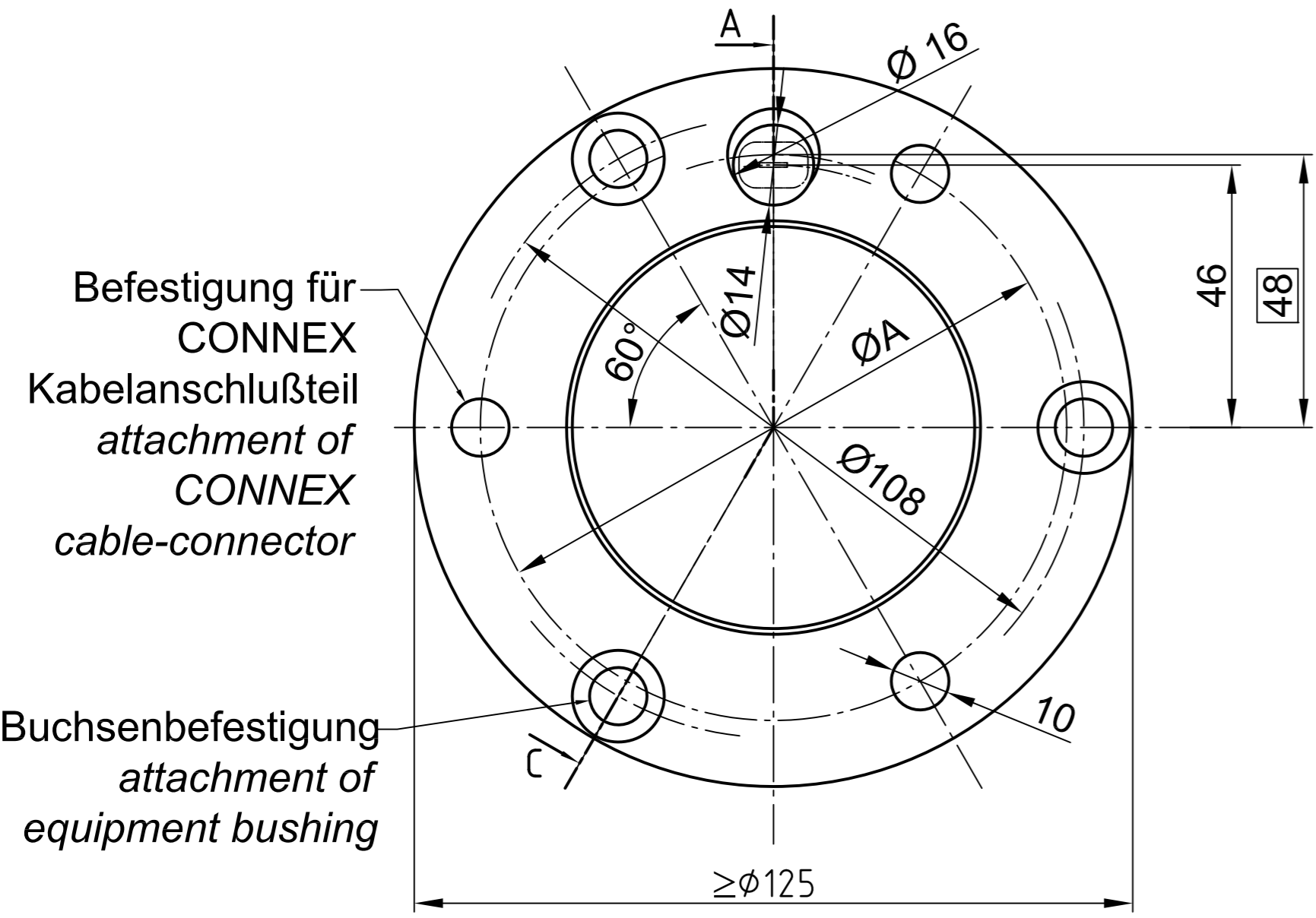
1 3 Stück Federring  
 3 pcs. spring washer

1 3 Stck. Zylinderschraube  
 mit Innensechskant M8x20 DIN 7984  
 wechselseitig mit 15-20Nm anziehen  
 3 pcs. hexagon socket head cap  
 screw M8x20 DIN 7984  
 tightening alternately with 15-20Nm

1 6-Eck Dichtring 112x4 DIN 3771  
 hexagon sealing ring

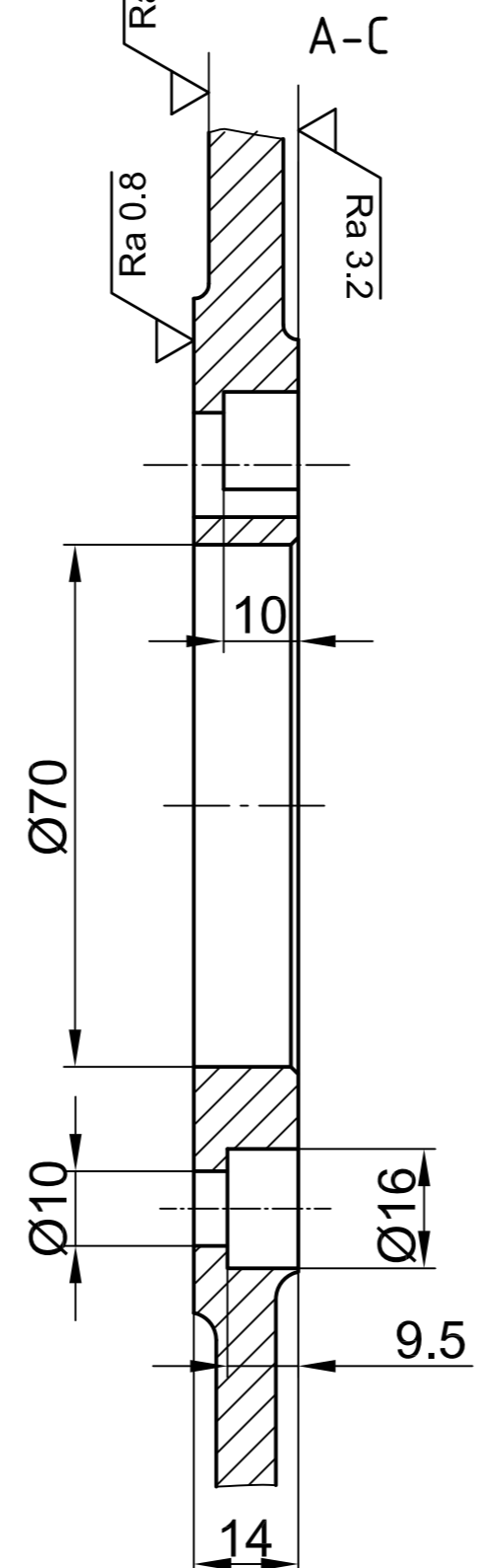
1 inklusiv nur in Variante 611 und 612  
 inclusive only in variants 611 and 612

2 gehört nicht zum Lieferumfang  
 to be ordered separately



Befestigung für  
 CONNEX  
 Kabelanschlußteil  
 attachment of  
 CONNEX  
 cable-connector

Buchsenbefestigung  
 attachment of  
 equipment bushing



102	200 kV	2	827 106	612
95	170 kV	1	827 106	611
102	200 kV	2	827 106	412
95	170 kV	1	827 106	411
A	BIL	Größe size	Stamm-Nr.	Var.

Maßstab / scale <b>1:1</b>		Gewicht ca. / weight ca. (g)	
Name / name <b>FERENCI</b>	Datum / date 2010-04-29	Beschreibung / title <b>CONNEX-Kabelanschlußsystem Gr. 1+2          mit Spannungsabgriff          CONNEX Cable Termination System size 1 + 2          with voltage tap</b>	
Erstellt von created by	Geprüft von approved by	Dokumentart / type of document Für Kunden	Dateiname / filename S02-138480
Name / name <b>Ferenci</b>	Index / rev. 05	Dokumentnr. / document no. <b>827106A9</b>	Format / size A2
Ersatz für / replacement for		And.nr. / rev. no.	And. datum / date of issue
2011-12-01		2011-12-01	2011-12-01
<b>PFISTERER</b> Kontaktsysteme GmbH			