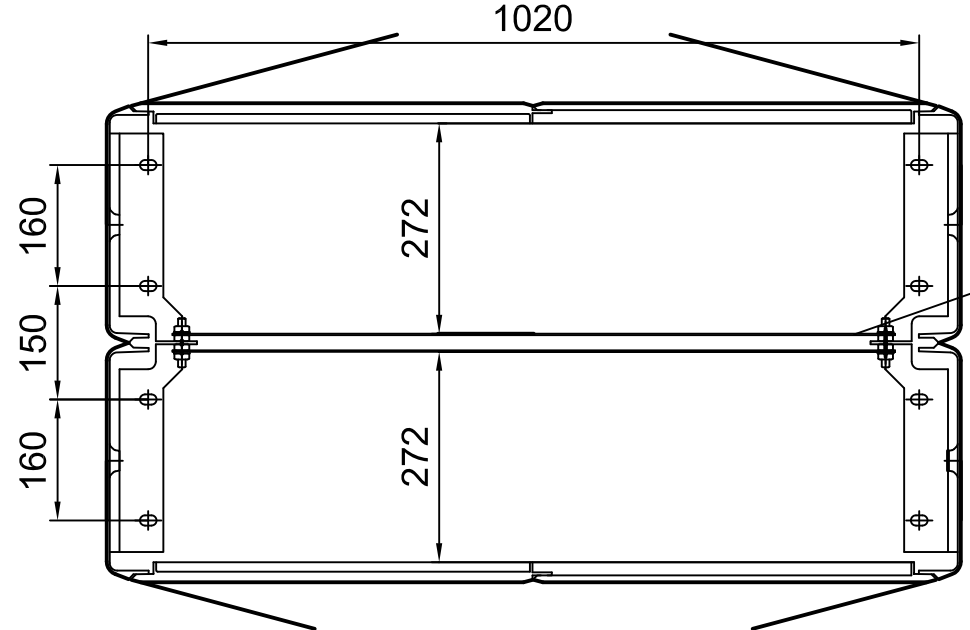
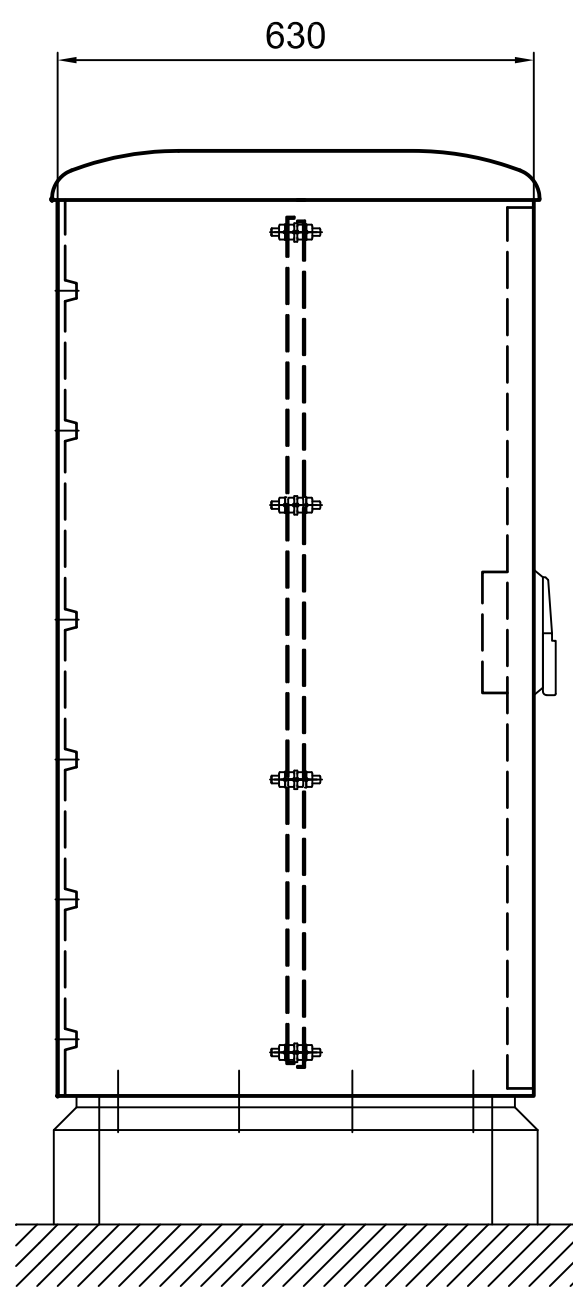
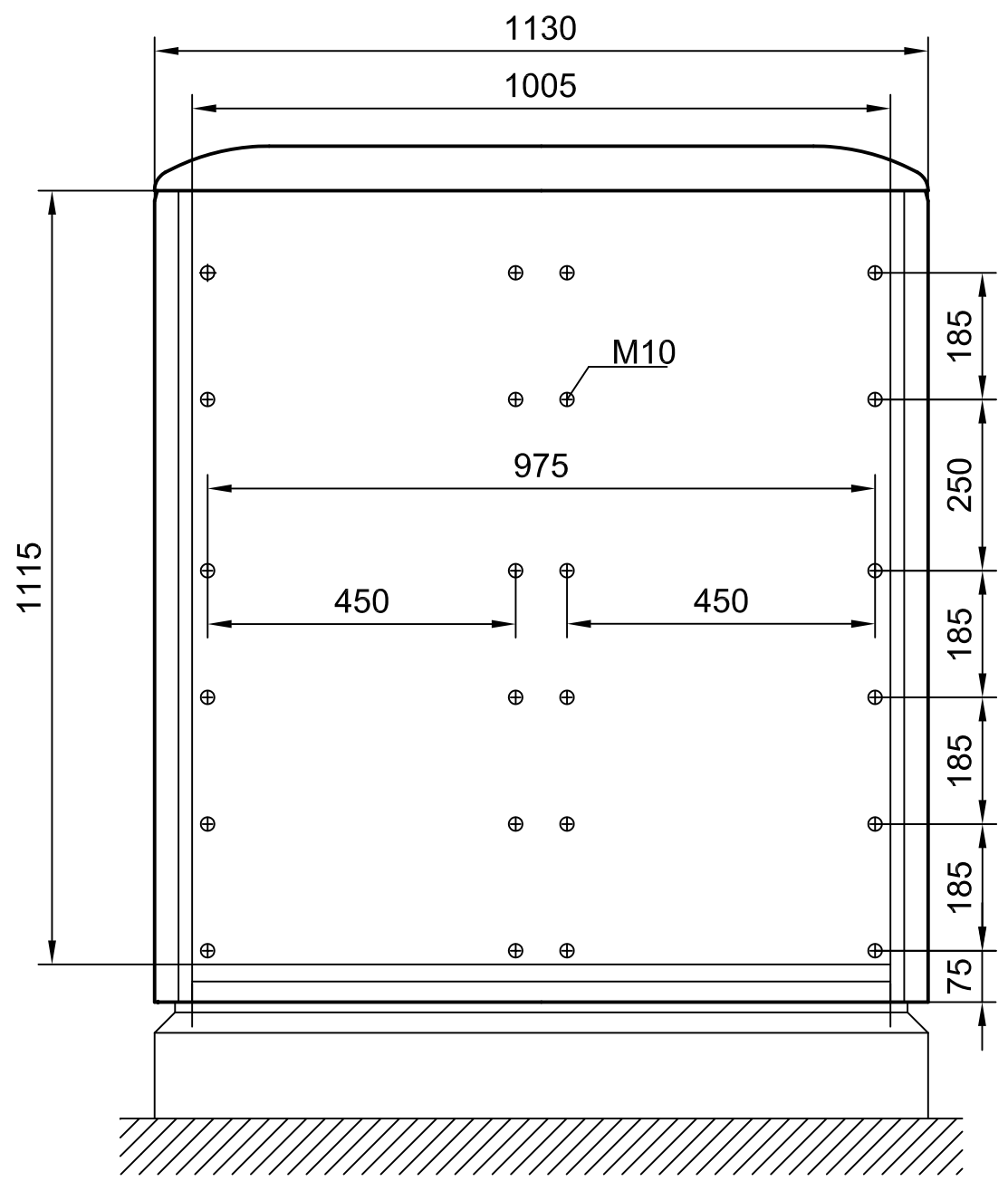


Weitergabe sowie Vervielfältigung dieses Dokuments, Verwertung und Mitteilung seines Inhalts sind verboten, soweit nicht ausdrücklich gestattet. Zuwiderhandlungen verpflichten zu Schadensersatz. Alle Rechte für den Fall der Patent-, Gebrauchsmuster- oder Geschmacksmusterreinertragung vorbehalten. © Pfisterer

The reproduction, distribution and utilization of this document as well as the communication of its contents to others without explicit authorization is prohibited. Offenders will be held liable for the payment of damages. All rights reserved in the event of the grant of a patent, utility model or design. © Pfisterer



2 Montageplatten,
Stahlblech sendzimiervverzinkt
1110 x 956 x 2mm

	Name / name	Datum / date	Allgemeintol. / general tol.	Maßstab / scale	Gewicht / weight (g)	Werkstoff / material
	Erstellt durch created by	FIGIEL	2010-09-15	Tolerierung / tolerancing	1:10	
Genehmigt von approved by	FIGIEL	2010-09-15	Benennung / title			
Archiviert von archived by		--	Kabelverteilerschrank Baureihe 129 4 türig			
Projekt Nr. project no.			Ersatz für / replacement for	Dokumentenart / type of document	Datei Nr. / file no.	Format / size
			Für Kunden	Für Kunden	S02-139854	A3
	And.Nr. / mod.no.	Ausgabedatum/date of issue	Name / name	Index / rev.	Zeichnungs Nr. / drawing no.	
		2010-09-15	Figiel	01	505291A	
PFISTERER Kontaktsysteme GmbH & Co. KG						