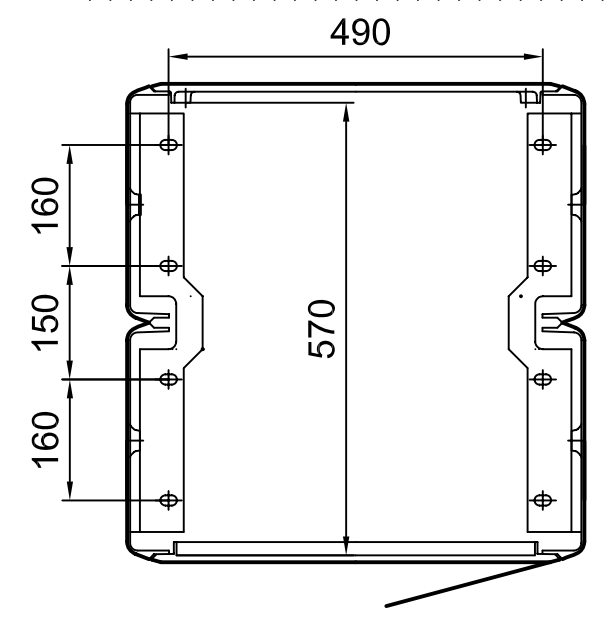
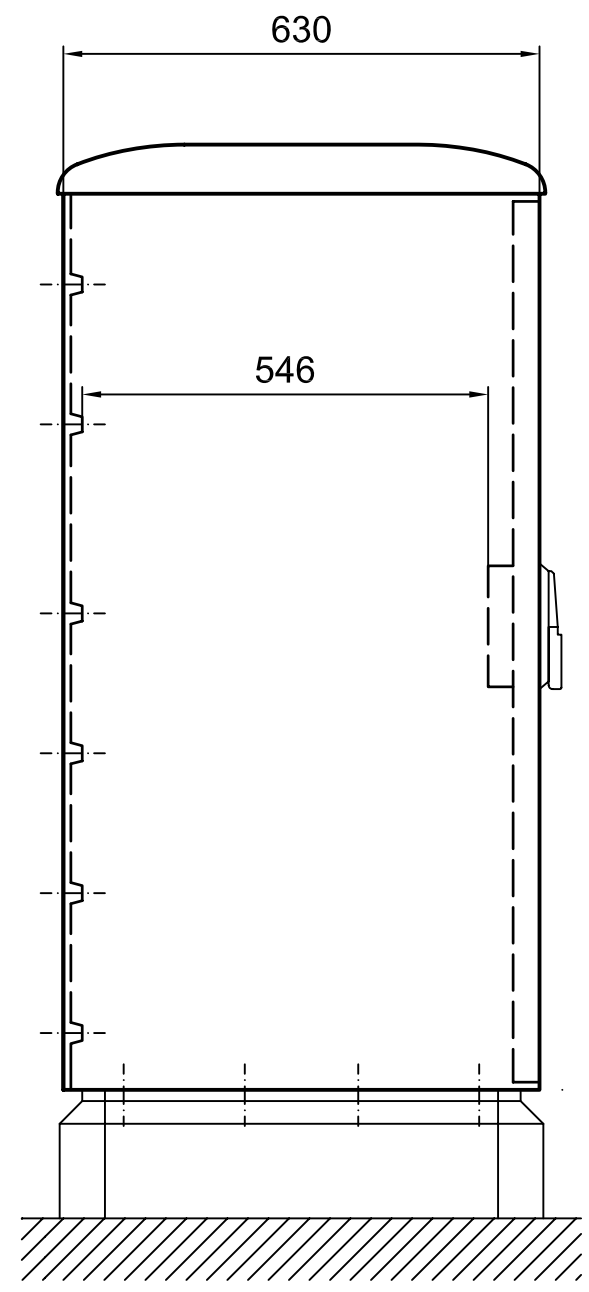
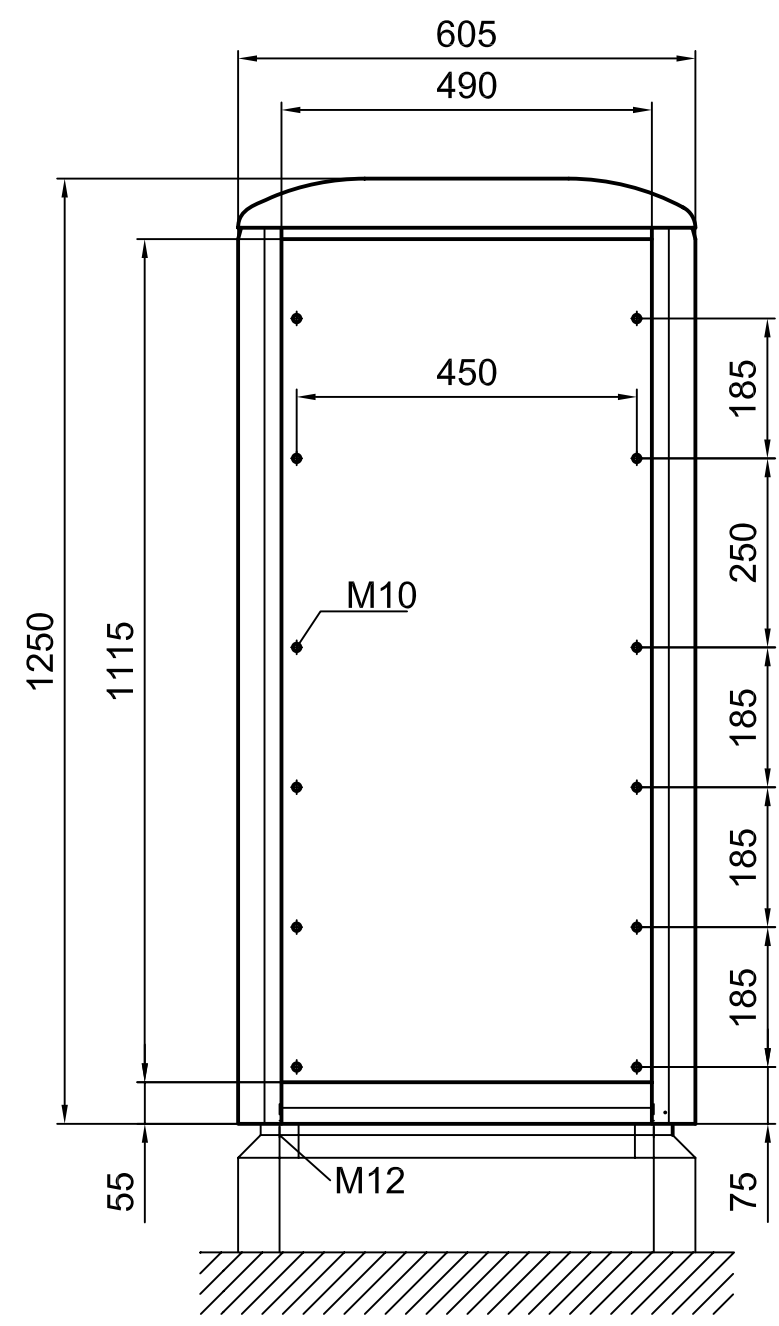


Weitergabe sowie Vervielfältigung dieses Dokuments, Verwertung und Mitteilung seines Inhalts sind verboten, soweit nicht ausdrücklich gestattet. Zuwiderhandlungen verpflichten zu Schadensersatz. Alle Rechte für den Fall der Patent-, Gebrauchsmuster- oder Geschmacksmustereintragung vorbehalten. © Pfisterer

The reproduction, distribution and utilization of this document as well as the communication of its contents to others without explicit authorization is prohibited. Offenders will be held liable for the payment of damages. All rights reserved in the event of the grant of a patent, utility model or design. © Pfisterer



Maßstab / scale 1:10		Gewicht ca. / weight ca. (g)				
Name / name		Datum / date		Beschreibung / title KVS 127, Gr.0, 1 Tür, B=605mm, H=1260mm, T=630mm		
Erstellt von / created by FIGIEL		2010-09-13				
Geprüft von / approved by Harsch		2010-09-13				
Ersatz für / replacement for			Dokumentart / type of document Für Kunden	Dateiname / filename S02-139862	Format / size A3	Blatt / sh. 1/1
Änd.nr. / rev. no.		Änd. datum / date of issue		Name / name	Index / rev.	Dokumentnr. / document no.
		2010-09-13		Figiel	01	505270A

PFISTERER
Kontaktsysteme GmbH