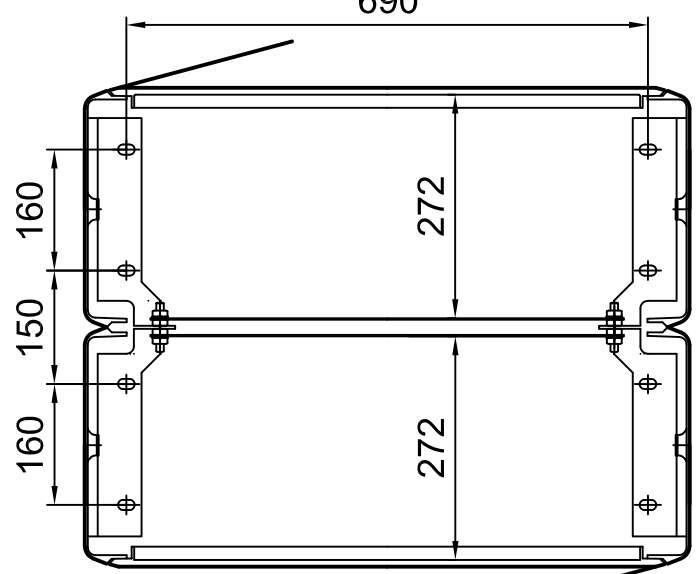
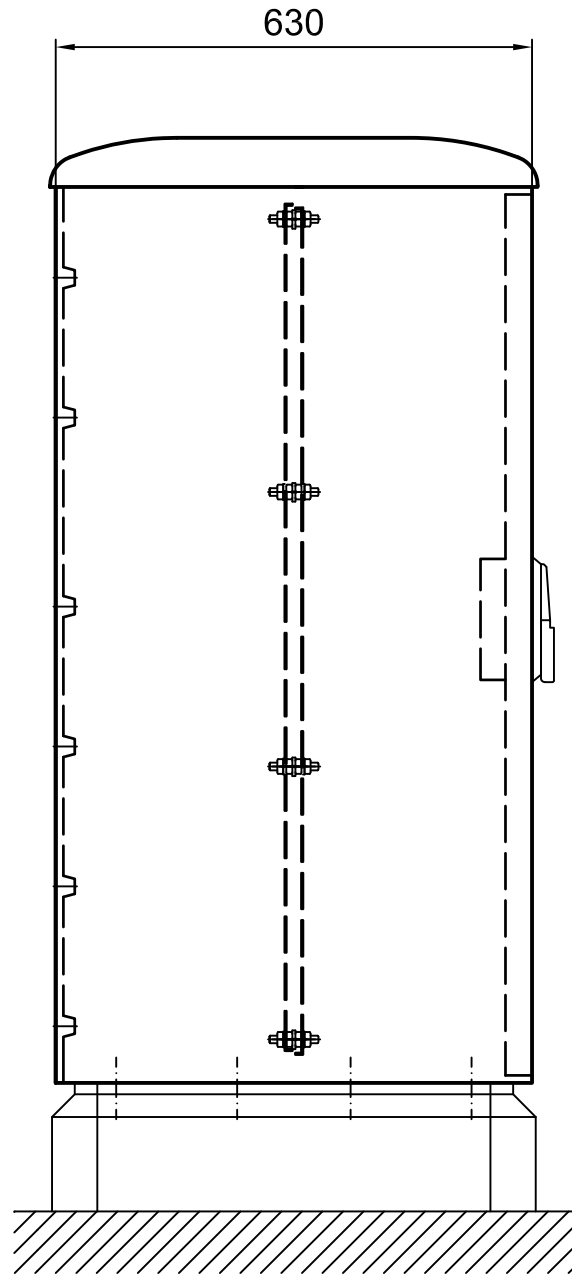
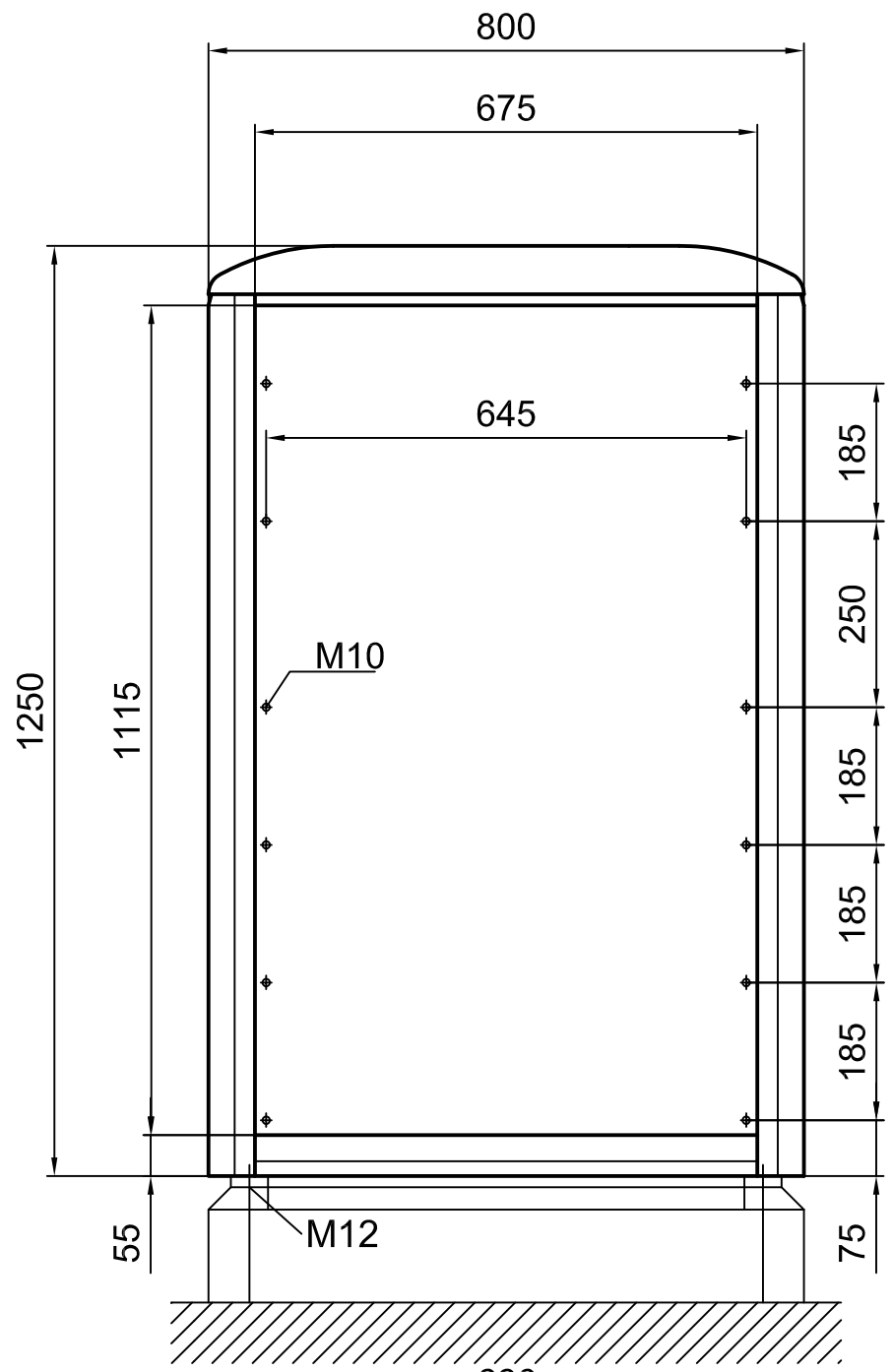


Weitergabe sowie Vervielfältigung dieses Dokuments, Verwertung und Mitteilung seines Inhalts sind verboten, soweit nicht ausdrücklich gestattet. Zuwiderhandlungen verpflichten zu Schadensersatz. Alle Rechte für den Fall der Patent-, Gebrauchsmuster- oder Geschmacksmustereintragung vorbehalten. © Pfisterer

The reproduction, distribution and utilization of this document as well as the communication of its contents to others without explicit authorization is prohibited. Offenders will be held liable for the payment of damages. All rights reserved in the event of the grant of a patent, utility model or design. © Pfisterer



Maßstab / scale 1:10		Gewicht ca. / weight ca. (g)					
Name / name		Datum / date		Beschreibung / title KVS 128, Gr.1, 2 Türen, B=800mm, H=1260mm, T=630mm			
Erstellt von created by FIGIEL		Geprüft von approved by HARSCH		2010-09-13			
PFISTERER Kontaktsysteme GmbH				Ersatz für / replacement for		Dokumentart / type of document Für Kunden	
Änd.nr. / rev. no.		Änd. datum / date of issue		Name / name		Index / rev.	
		2010-09-13		Figiel		01	
				Dateiname / filename S02-139870		Format / size A3	
				Blatt / sh. 1/1		Dokumentnr. / document no. 505281A	