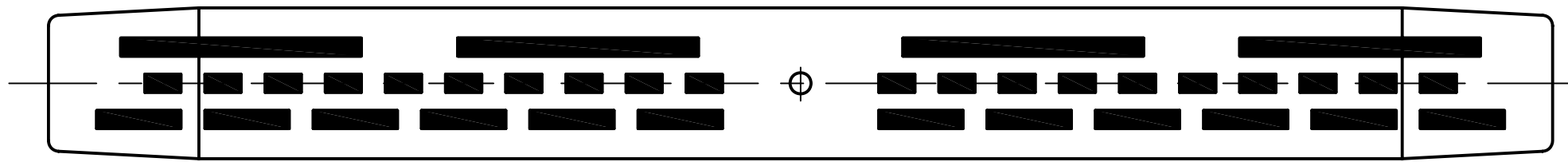
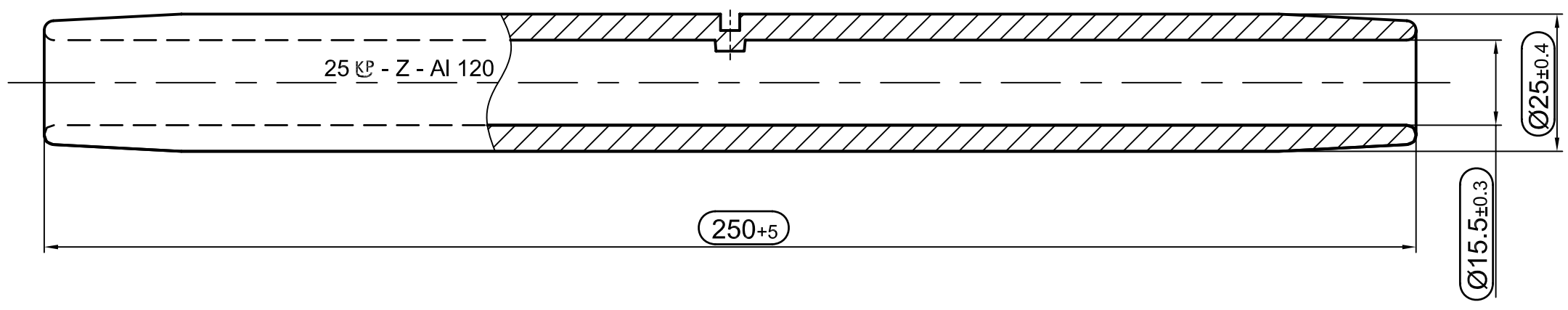


Weitergabe sowie Vervielfältigung dieses Dokuments, Verwertung und Mitteilung seines Inhalts sind verboten, soweit nicht ausdrücklich gestattet. Zuwiderhandlungen verpflichten zu Schadensersatz. Alle Rechte für den Fall der Patent-, Gebrauchsmuster- oder Geschmacksmustereintragung vorbehalten. © Pfisterer

The reproduction, distribution and utilization of this document as well as the communication of its contents to others without explicit authorization is prohibited. Offenders will be held liable for the payment of damages. All rights reserved in the event of the grant of a patent, utility model or design. © Pfisterer



Maßstab / scale 1:1		Gewicht ca. / weight ca. (g) 247							
Name / name		Datum / date		Beschreibung / title					
Erstellt von / created by FERENCI		2010-09-28		Pressverbinder Al zugfest für Al-Seile Leiterquerschnitt 120 compression joint al full-tension f.Al-Conductors 120 sqmm al-cond.					
Geprüft von / approved by SCHWARZ		2010-09-28		Ersatz für / replacement for Zn. 301036 v.27.03.1998		Dokumentart / type of document Für Kunden	Dateiname / filename S02-139954	Format / size A3	Blatt / sh. 1/1
PFISTERER Kontaktsysteme GmbH				Änd.n.r. / rev. no.	Änd. datum / date of issue 2010-09-28	Name / name Ferenci	Index / rev. 01	Dokumentnr. / document no. 301036036A	