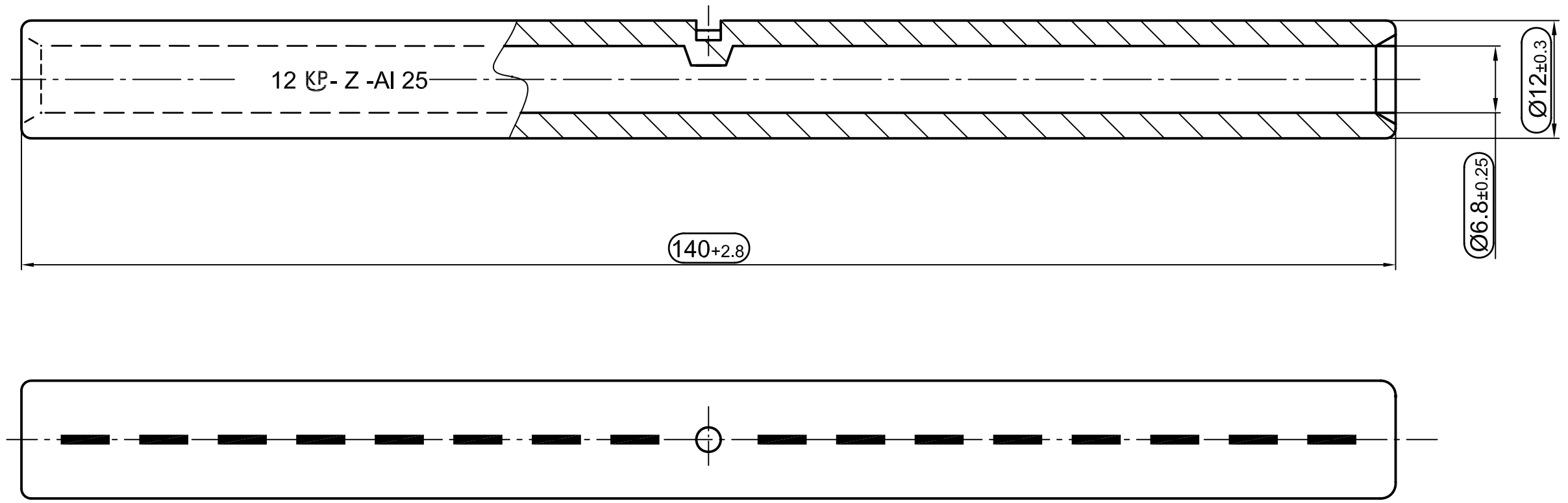


Weitergabe sowie Vervielfältigung dieses Dokuments, Verwertung und Mitteilung seines Inhalts sind verboten, soweit nicht ausdrücklich gestattet. Zuwiderhandlungen verpflichten zu Schadensersatz. Alle Rechte für den Fall der Patent-, Gebrauchsmuster- oder Geschmacksustereintragung vorbehalten. © Pfisterer

The reproduction, distribution and utilization of this document as well as the communication of its contents to others without explicit authorization is prohibited. Offenders will be held liable for the payment of damages. All rights reserved in the event of the grant of a patent, utility model or design. © Pfisterer



Leiter-Ø 5.4-6.4mm
conductor

Maßstab / scale 2:1		Gewicht ca. / weight ca. (g) 38											
		Name / name	Datum / date	Beschreibung / title									
Erstellt von / created by		FERENCI	2010-09-28	Pressverbinder Al zugfest für Al-Seile Leiterquerschnitt 25, Kennz.12									
Geprüft von / approved by		SCHWARZ	2010-09-28	Compression Joint Al full-tension f. Al-Conductors Cross Section 25, Code No. 12									
PFISTERER Kontaktsysteme GmbH				Ersatz für / replacement for Zn. 301031 v.18.05.1981		Dokumentart / type of document Für Kunden		Dateiname / filename S02-139955		Format / size A3		Blatt / sh. 1/1	
				Änd.nr. / rev. no.		Änd. datum / date of issue		Name / name		Index / rev.		Dokumentnr. / document no.	
				2010-09-28		Ferenci		01		301031031A			