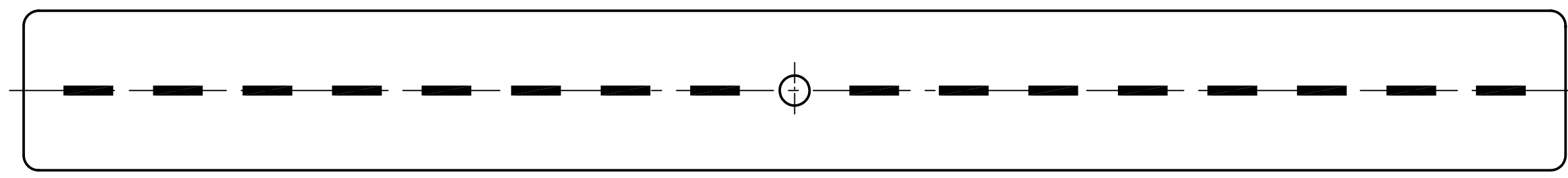
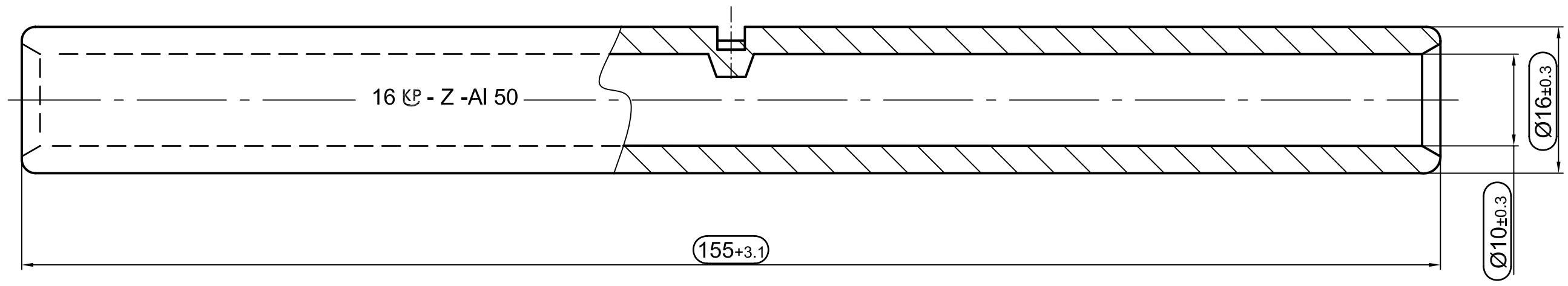


Weitergabe sowie Vervielfältigung dieses Dokuments, Verwertung und Mitteilung seines Inhalts sind verboten, soweit nicht ausdrücklich gestattet. Zuwiderhandlungen verpflichten zu Schadensersatz. Alle Rechte für den Fall der Patent-, Gebrauchsmuster- oder Geschmacksmustereintragung vorbehalten. © Pfisterer

The reproduction, distribution and utilization of this document as well as the communication of its contents to others without explicit authorization is prohibited. Offenders will be held liable for the payment of damages. All rights reserved in the event of the grant of a patent, utility model or design. © Pfisterer



Leiter-Ø 8.5-9.4mm
 conductor

Maßstab / scale 2:1		Gewicht ca. / weight ca. (g) 77					
		Name / name FERENCI		Datum / date 2010-09-28		Beschreibung / title Pressverbinder Al zugfest für Al-Seile Leiterquerschnitt 50, Kennz.16	
Erstellt von / created by FERENCI		Geprüft von / approved by SCHWARZ		Datum / date 2010-09-28		Compression Joint Al full-tension f. Al-Conductors Cross Section 50, Code No. 16	
PFISTERER Kontaktsysteme GmbH				Ersatz für / replacement for Zn. 301033 v.18.05.1981		Dokumentart / type of document Für Kunden	
				Änd.n. / rev. no. 2010-09-28		Name / name Ferenci	
				Index / rev. 01		Dateiname / filename S02-139959	
				Format / size A3		Blatt / sh. 1/1	
				Dokumentnr. / document no. 301033033A			