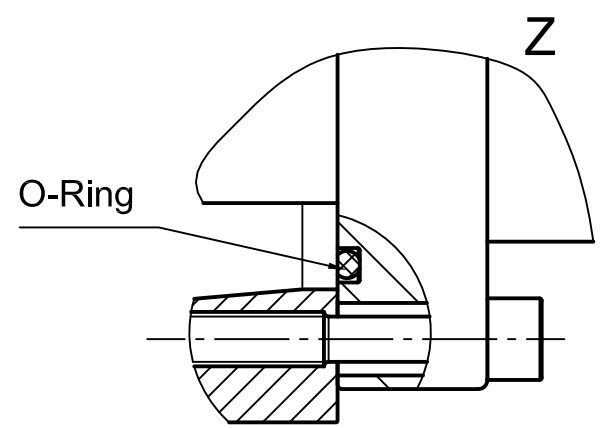
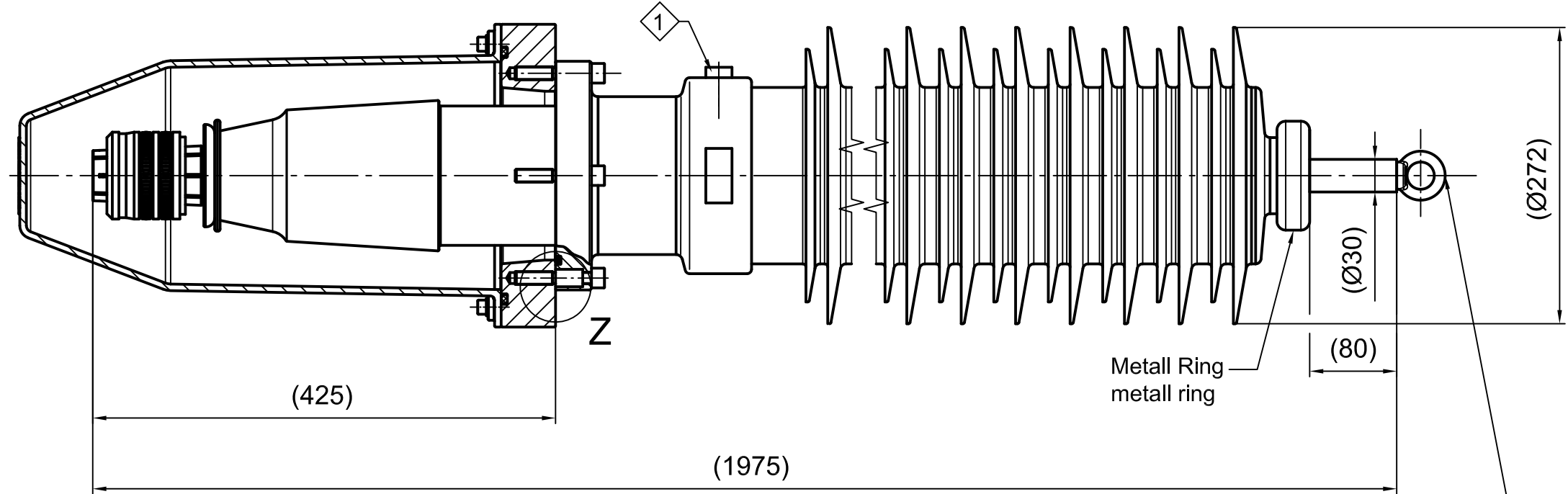
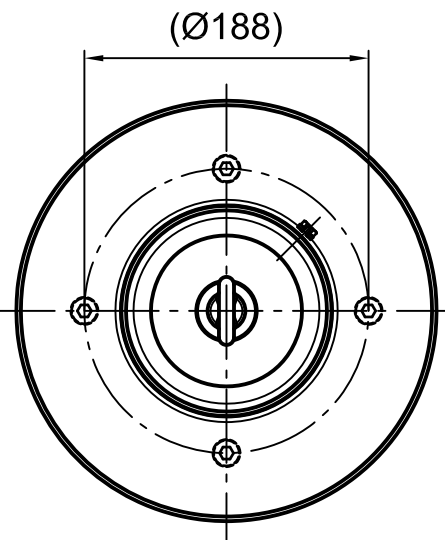


Weitergabe sowie Vervielfältigung dieses Dokuments, Verwertung und Mitteilung seines Inhalts sind verboten, soweit nicht ausdrücklich gestattet. Zuwiderhandlungen verpflichten zu Schadensersatz. Alle Rechte für den Fall der Patent-, Gebrauchsmuster- oder Geschmacksmusterertragung vorbehalten. © Pfisterer  
 The reproduction, distribution and utilization of this document as well as the communication of its contents to others without explicit authorization is prohibited. Offenders will be held liable for the payment of damages. All rights reserved in the event of the grant of a patent, utility model or design. © Pfisterer

1 Meßpunkt / measuring point  
 2kV, ca. / approx. 330pF

Kriechweg / creepage distance 4495mm



Ringschraube / Transporthilfe, zur Prüfung entfernen  
 Eye bolt / lifting device, remove for testing

IN / Ir. = 1250A  
 Um = 145kV  
 BIL = 650kV  
 AC = 275kV  
 Gewicht / weight = 85kg

Maßstab / scale <b>1:5</b>		Gewicht ca. / weight ca. (g) 85000							
Name / name		Datum / date		Beschreibung / title					
Erstellt von / created by FERENCI		2011-10-06		<b>HV CONNEX Durchführung Gr. 5-S RIP</b> 145kV, 1250A für Freiluftanwendung, mit Messanschluss <b>HV CONNEX pluggable bushing, size 5-S RIP</b> 145kV, 1250A OUTDOOR, with measuring point					
Geprüft von / approved by ARRANZ		2011-10-06		Ersatz für / replacement for		Dokumentart / type of document Für Kunden	Dateiname / filename S02-143763	Format / size A3	Blatt / sh. 1/1
<b>PFISTERER</b>		Änd.nr. / rev. no. 20160701	Änd. datum / date of issue 2016-11-07	Name / name Kuna	Index / rev. 04	Dokumentnr. / document no. <b>828186012A1</b>			
PFISTERER Kontaktsysteme GmbH Germany									