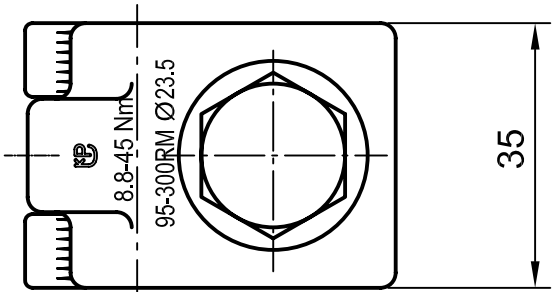
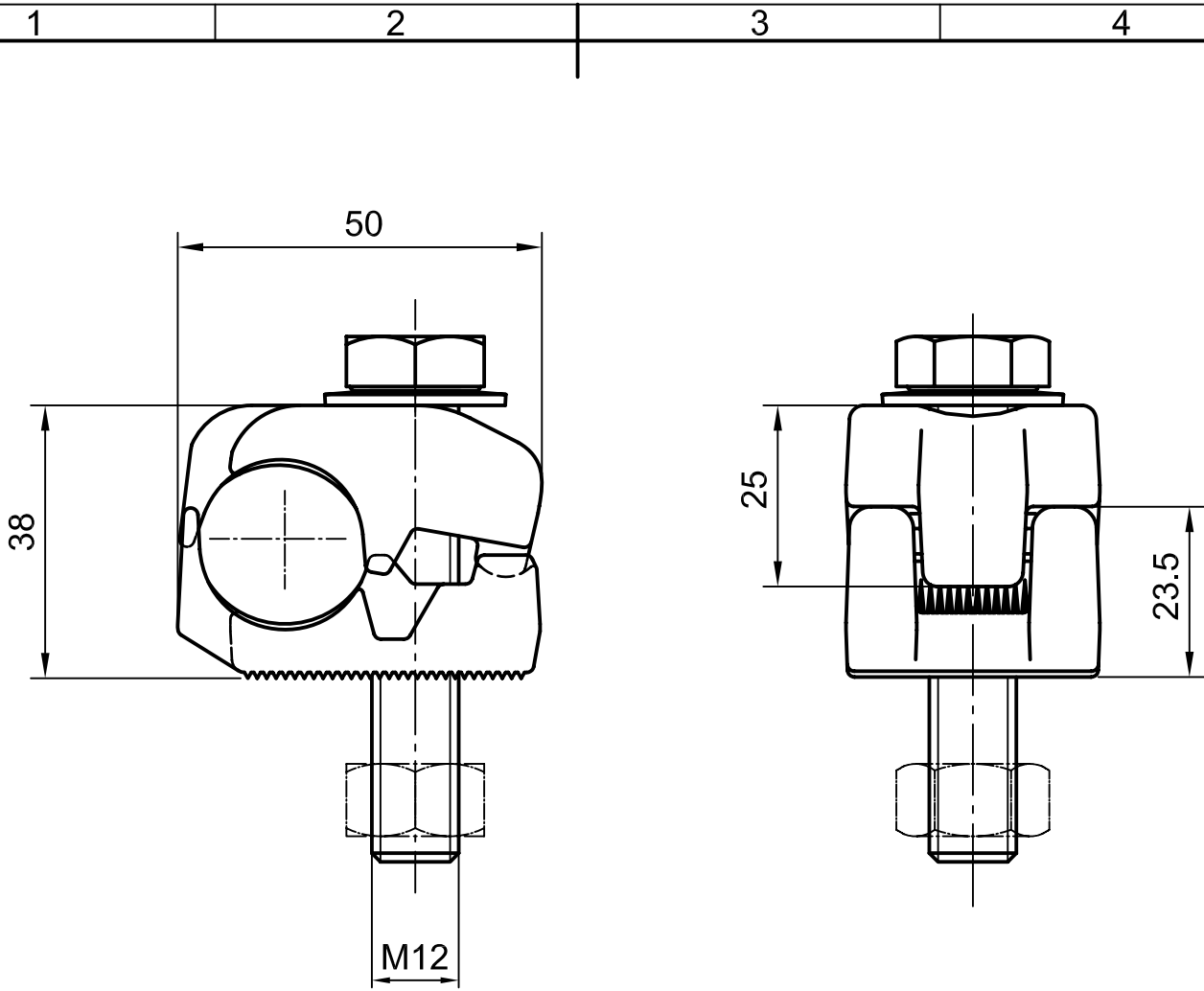


Alle Rechte für den Fall der Patent-, Gebrauchsmuster- oder Geschmacksmusterertragung vorbehalten. © Pfisterer

The reproduction, distribution and utilization of this document as well as the communication of its contents to others without explicit authorization is prohibited. Offenders will be held liable for the payment of damages. All rights reserved in the event of the grant of a patent, utility model or design. © Pfisterer



Sechskantschraube M12X 60	332 028	028
Ohne Sechskantschraube und Mutter	332 028	004
Sechskantschraube M12X 65	332 028	002
Ausführung	Stamm-Nr.	Var.
	Artikel-Nr.	

Maßstab / scale	Gewicht ca. / weight ca. (g)
1:1	-

	Name / name	Datum / date	Beschreibung / title Flach-Direkta-Klemme 95-300 RM(Ø23,5)	
	Erstellt von / created by	FERENCI		2012-04-04
	Geprüft von / approved by	WÖLFERT		2012-04-04

PFISTERER Kontaktsysteme GmbH	Ersatz für / replacement for	Dokumentart / type of document	Dateiname / filename	Format / size	Blatt / sh.
	Zg-gl-Nr-v-25.06.74	Für Kunden	S02-146063	A4	1/1
Änd.nr. / rev. no.	Änd. datum / date of Issue	Name / name	Index / rev.	Dokumentnr. / document no.	
	2012-04-04	Ferenci	01	332028A	