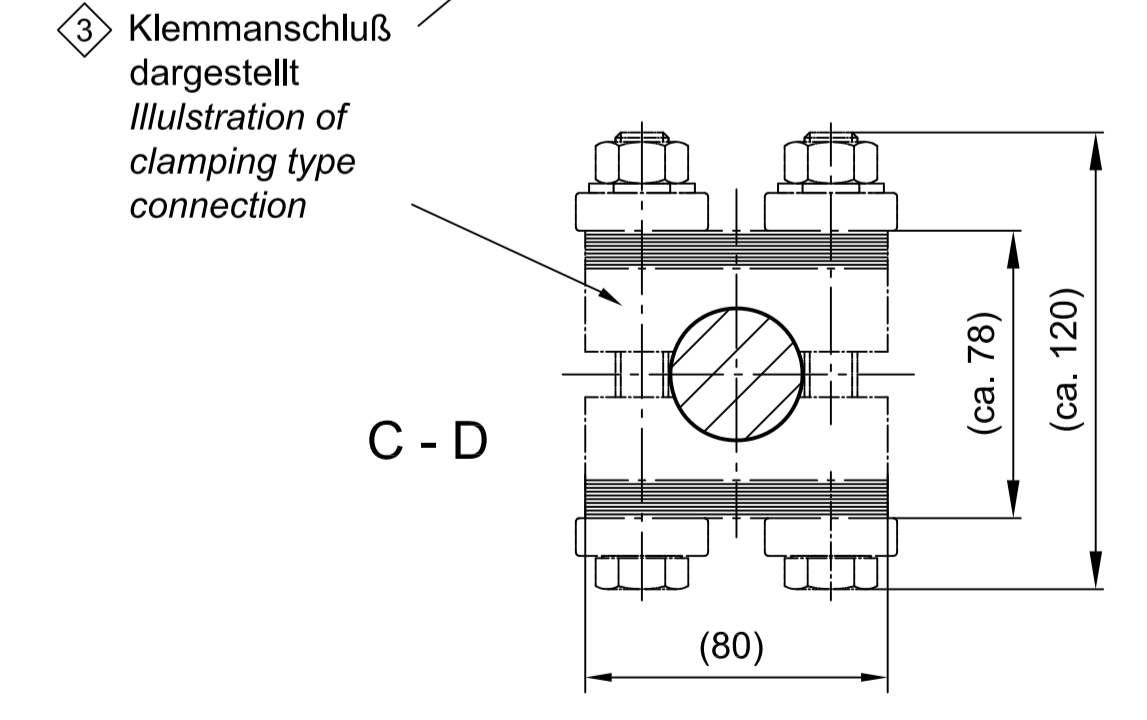
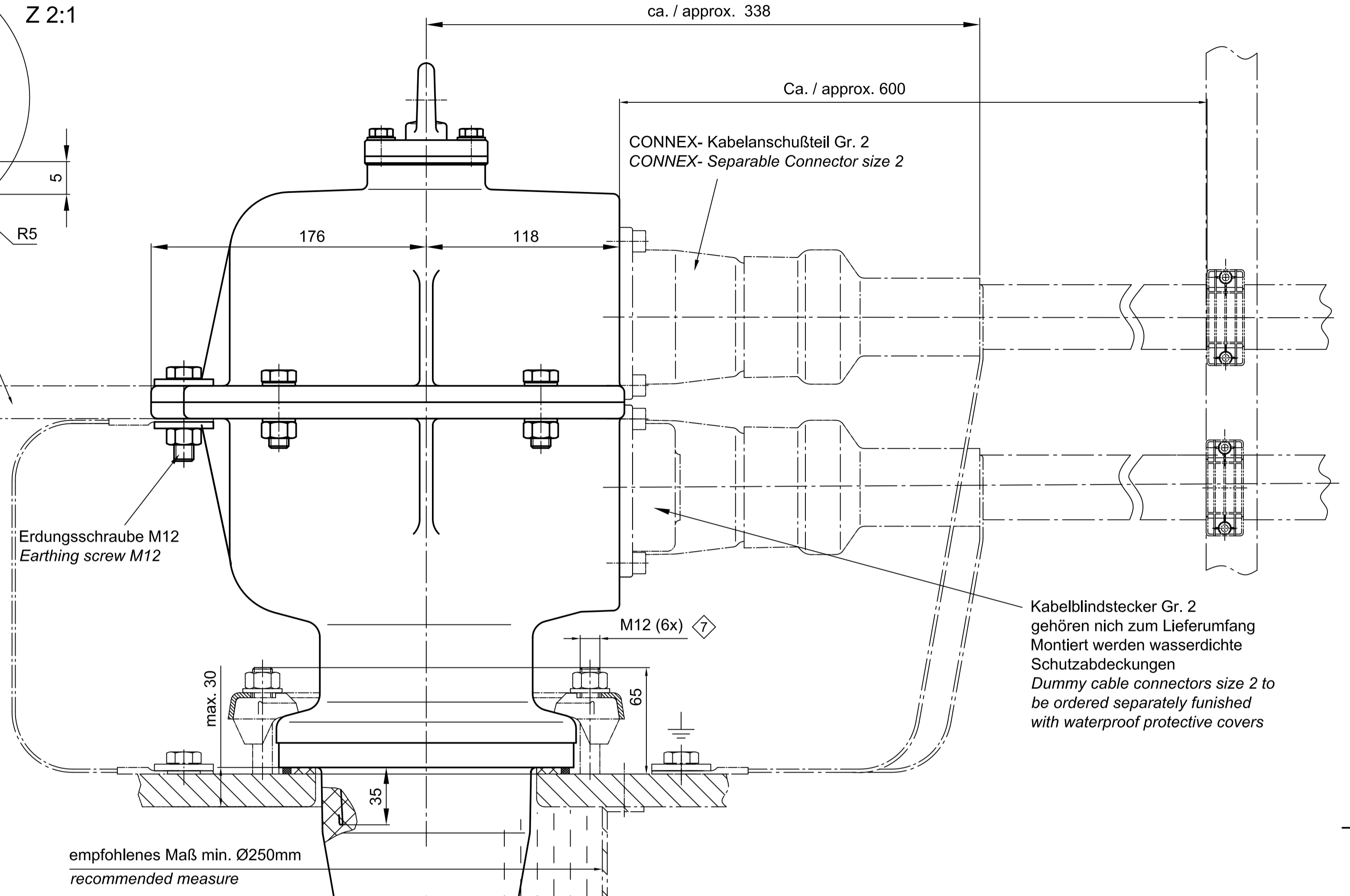
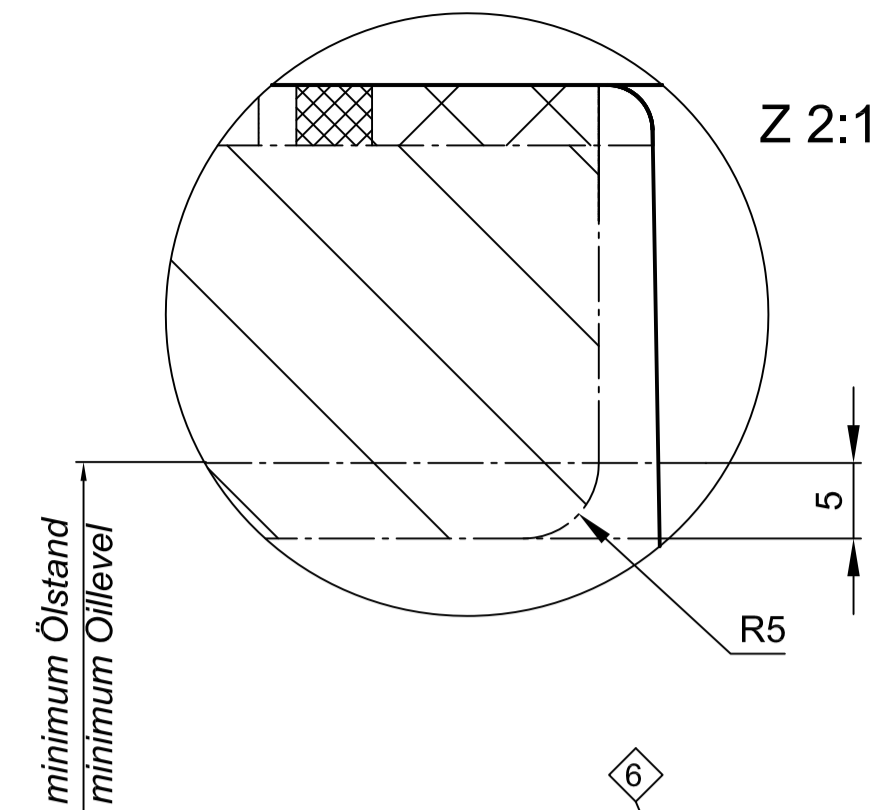
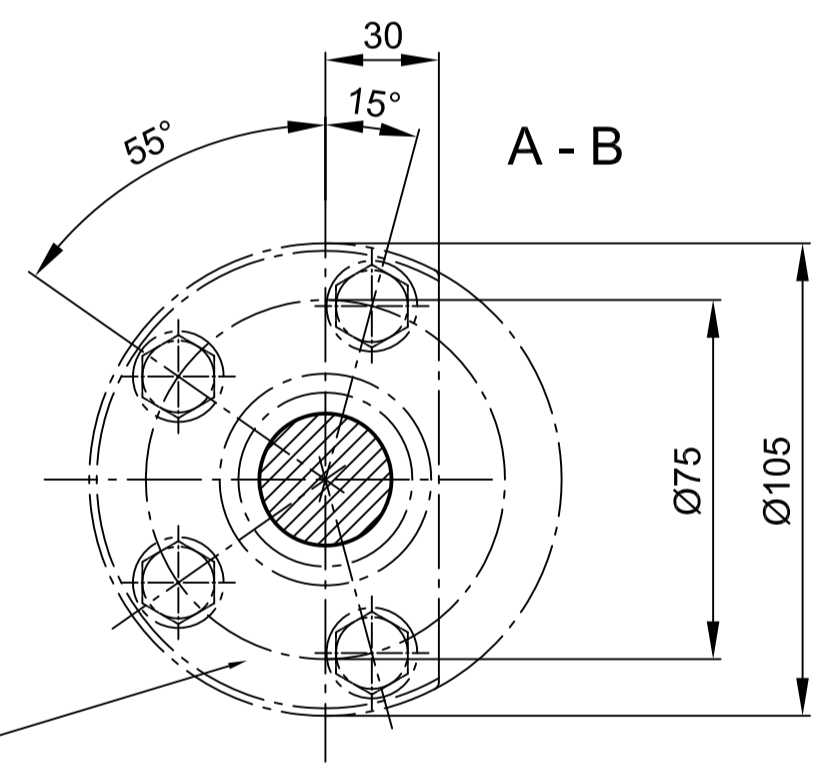


5 Separat bestellen / Order separately
Andere Dichtsysteme sind vom
Anwender auf Tauglichkeit zu prüfen!
Other sealing systems must be
approved by the user



- 1 Befestigung für Durchführung nach DIN 42 538
Attachment for bushing to DIN 42 538
- 2 bis max. 1250 A: bei Verwendung Steckanschluß 827 128-710
up to max. 1250 A: using plug-in type connection for part 827 128-710
- 3 bis max. 1250 A: bei Verwendung Klemmanschluß - Kundenseitige Beistellung
up to max. 1250 A: using clamping type connection - provided by customer
- 4 Anschlußteile auf besondere Bestellung
Connecting parts to be ordered separately
- 5 Rauhtiefe der Dichtfläche (Flachdichtung) am Trafo
Surface roughness of the sealing surface (flat-sealing) on the transformer $\sqrt{Rz\ 6,3}$
- 6 Bei horizontalem Einbau (Kabelanschlüsse senkrecht von unten)
muß das Winkelanschlußteil zusätzlich befestigt werden.
For horizontal installation (cable connection vertically from below)
the elbow socket must be fixed additionally
- 7 Drehmoment wechselseitig zuerst mit 20 Nm und dann mit 45 Nm anziehen
Tighten torque alternately first with 20 Nm and then with 45 Nm

Umgebungsbedingungen Environment conditions	Befestigungs-Set inkl. Dichtset Separat bestellen Fixing set incl. sealing set part to be ordered separately	Dichtset Art.-Nr. Sealing set No.
-25°C bis / to +50°C	827 190 016	545 036 012
offshore -25°C bis / to +50°C	827 190 116	545 036 012

1250 1250
In bis max. (A)
In up to max. (A)

Maßstab / scale 1:2	Gewicht ca. / weight ca. (kg) 60000	Beschreibung / title CONNEX 4-fach-Trafowinkelanschlußteil Gr. 2, Um=42kV, In=1250A, Flansch/Konus:180/125mm CONNEX 4x-Transformer Elbow Bushing size 2, Um=42kV, In=1250A, Flange/Cone: 180/125mm	
Erstellt von / created by FERENCI	Datum / date 2012-07-16	Für Kunden	
Geprüft von / approved by LEHNERT	Datum / date 2012-07-16	Dateiname / filename S02-147485	
Ersetzt für / replacement for		Dokumentart / type of document Für Kunden	Format / size A1
PFISTERER PFISTERER Kontaktsysteme GmbH Germany		Änd./rev. no. 2020-04-23	Index / rev. 09 827124716A

Weitergabe sowie Verwendung dieses Dokuments, Vervielfältigung, Verbreitung, auch auszugsweise, ist ohne schriftliche Genehmigung der Pfisterer Kontaktsysteme GmbH. Die Haftung für den Fall der Fälschung, des Verlustes oder der Zerstörung des Dokuments ist ausgeschlossen. All rights reserved in the event of the reproduction, distribution and utilization of this document as well as the communication of its contents to others without explicit permission of the copyright holder. The liability for the case of falsification, loss or destruction of the document is excluded.