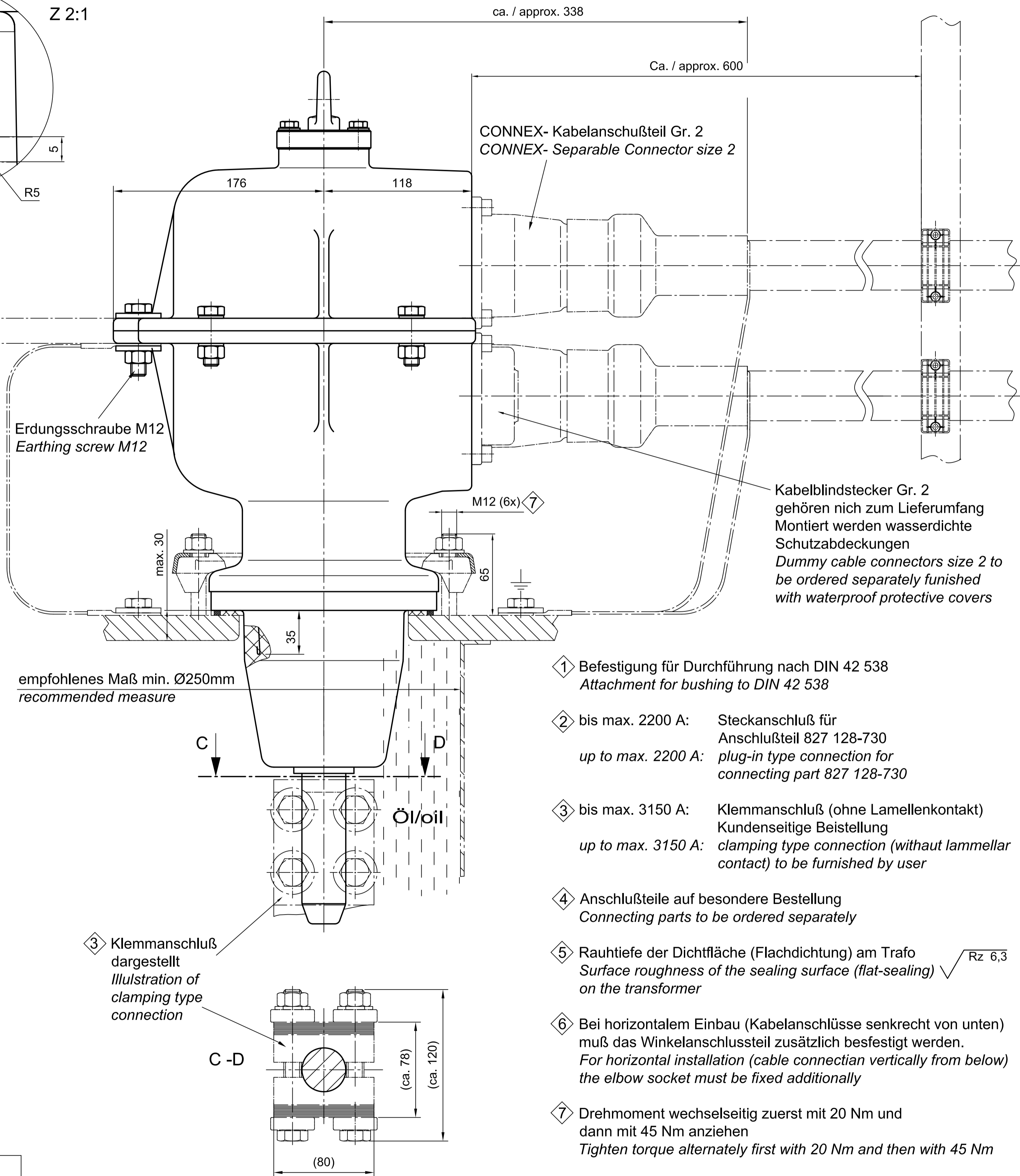
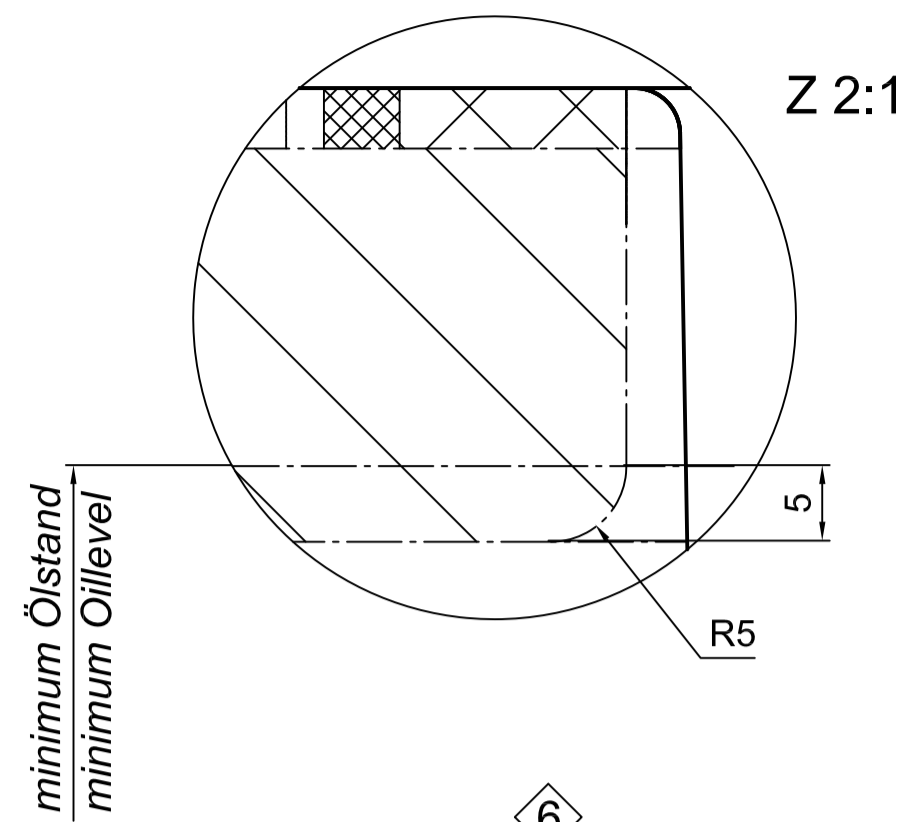


5 Separat bestellen / order separately
 Andere Dichtsysteme sind vom
 Anwender auf Tauglichkeit zu prüfen!
 Other sealing systems must be
 approved by the user



- 1 Befestigung für Durchführung nach DIN 42 538
Attachment for bushing to DIN 42 538
- 2 bis max. 2200 A: Steckanschluß für
up to max. 2200 A: plug-in type connection for
connecting part 827 128-730
- 3 bis max. 3150 A: Klemmanschluß (ohne Lamellenkontakt)
up to max. 3150 A: clamping type connection (without lamellar
contact) to be furnished by user
- 4 Anschlußteile auf besondere Bestellung
Connecting parts to be ordered separately
- 5 Rauhtiefe der Dichtfläche (Flachdichtung) am Trafo
Surface roughness of the sealing surface (flat-sealing) $\sqrt{Rz\ 6,3}$
on the transformer
- 6 Bei horizontalem Einbau (Kabelanschlüsse senkrecht von unten)
muß das Winkelanschlußteil zusätzlich befestigt werden.
For horizontal installation (cable connection vertically from below)
the elbow socket must be fixed additionally
- 7 Drehmoment wechselseitig zuerst mit 20 Nm und
dann mit 45 Nm anziehen
Tighten torque alternately first with 20 Nm and then with 45 Nm

Umgebungsbedingungen Environment conditions	Befestigungs-Set inkl. Dichtset Separat bestellen Fixing set incl. sealing set part to be ordered separately	Dichtset Art.-Nr. sealing set No.
-25°C bis / to +50°C	827 190 015	545 036 007
-45°C bis / to +50°C	827 190 215	545 036 017
offshore -25°C bis / to +50°C	827 190 115	545 036 007

2200 3150
 In bis max. (A)
 In up to max. (A)

Maßstab / scale 1:2	Gewicht ca. / weight ca. (g) 66000	Beschreibung / title CONNEX 4-fach-Trafowinkelanschlußteil Gr.2, Um=42kV, In=2200/3150A, Flansch/Konus200/12 CONNEX 4x-Transformer Elbow Bushing size 2, Um=42 kV, In=2200/3150A, Flange/Cone; 200/1	
Erstellt von / created by FERENCI	Datum / date 2012-07-16	Für Kunden / for customer	
Geprüft von / approved by LEHNERT	Datum / date 2012-07-16	Dateiname / filename S02-147496	
Erstellt für / replacement for PFISTERER		Dokumentart / type of document Pfisterer	Formel / size A1
Änd./rev. no. 2020-04-23	Name / name Ferenci	Index / rev. 07	Blatt / sheet 1/1
Dokumentnr. / document no. 827124727A			