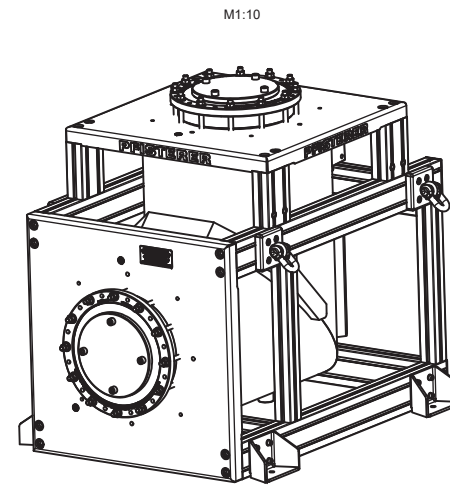
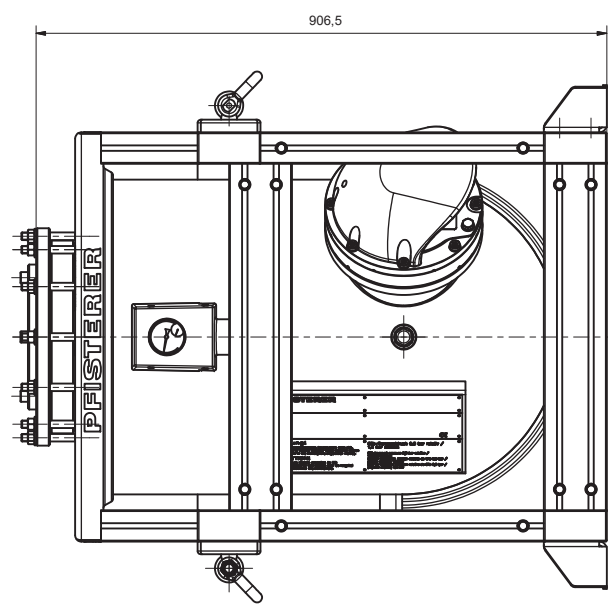
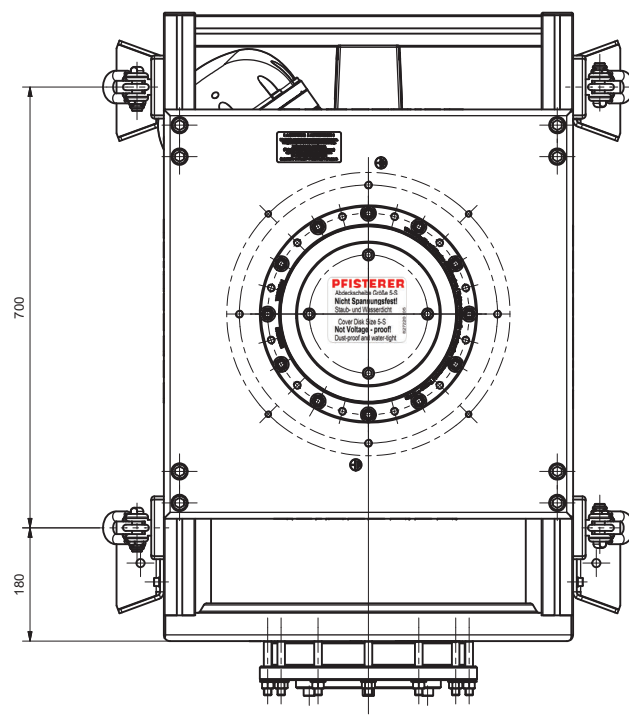
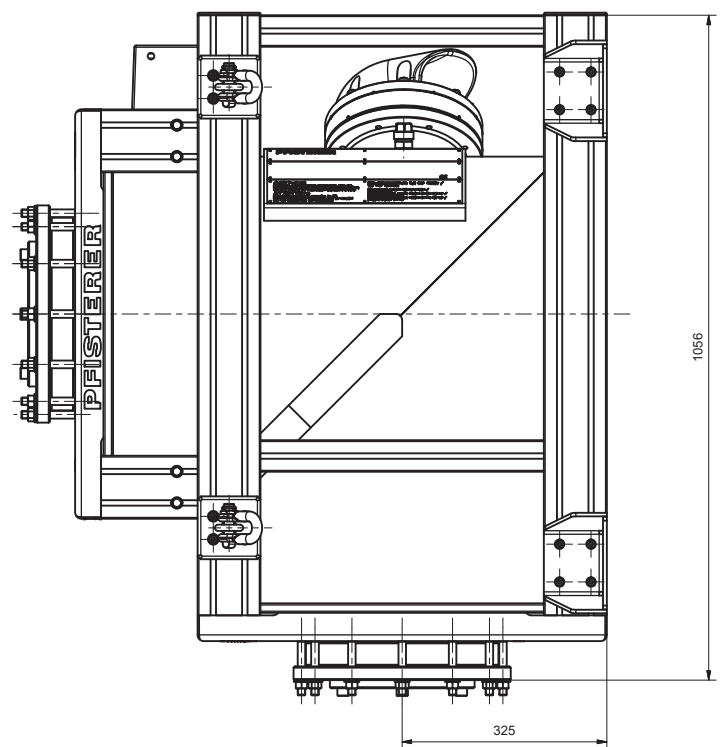


Weitergabe sowie Vervielfältigung dieses Dokuments, Verwertung und Mitteilung seines Inhalts sind verboten, soweit nicht ausdrücklich gestattet. Alle Rechte für den Fall der Patent-, Gebrauchsmuster- oder Geschmackschutzrechtsverletzung vorbehalten. © Pfisterer
 The reproduction, distribution and utilization of this document as well as the communication of its contents to others without explicit payment of damages. All rights reserved in the event of the grant of a patent, utility model or design. © Pfisterer



Teilentladungsmessung $q < 5 \text{ pC}$ bei 145 kV
Partial discharge measurement $q < 5 \text{ pC}$ at 145 kV
 Wechselspannungsprüfung: 275 kV
AC voltage test: 275 kV
 Betriebsspannung: 145 kV
Operating voltage: 145 kV
 Max. Betriebsdruck: 4,2 bar
Max. operating pressure: 4.2 bar

Mallstab / scale 1:6 (1:10)		Gewicht ca. / weight ca. (g) 325000		Beschreibung / title HV-SF6-W-Muffe 90° Gr. 5-S, 145kV Al-Gehäuse m. Rahmengestell u. SF6 Gasdichtewächter			
Name / name Ferenci		Datum / date 2013-07-16		Erstellt von Ferenci			
Name / name Mirau		Datum / date 2013-07-16		Geprüft von Mirau			
PFISTERER Pfisterer Kontaktssysteme GmbH Germany				Ersatz für / replacement for Für Kunden Dokumentnr. / type of document S02-151778 Format / size Blatt / rth. A2 1/1			
And.nr. / rev. no. 20200410	And.datum / date of issue 2020-03-10	Name / name Ferenci	Index / rev. 13	Dokumentnr. / document no. 827077010A			