

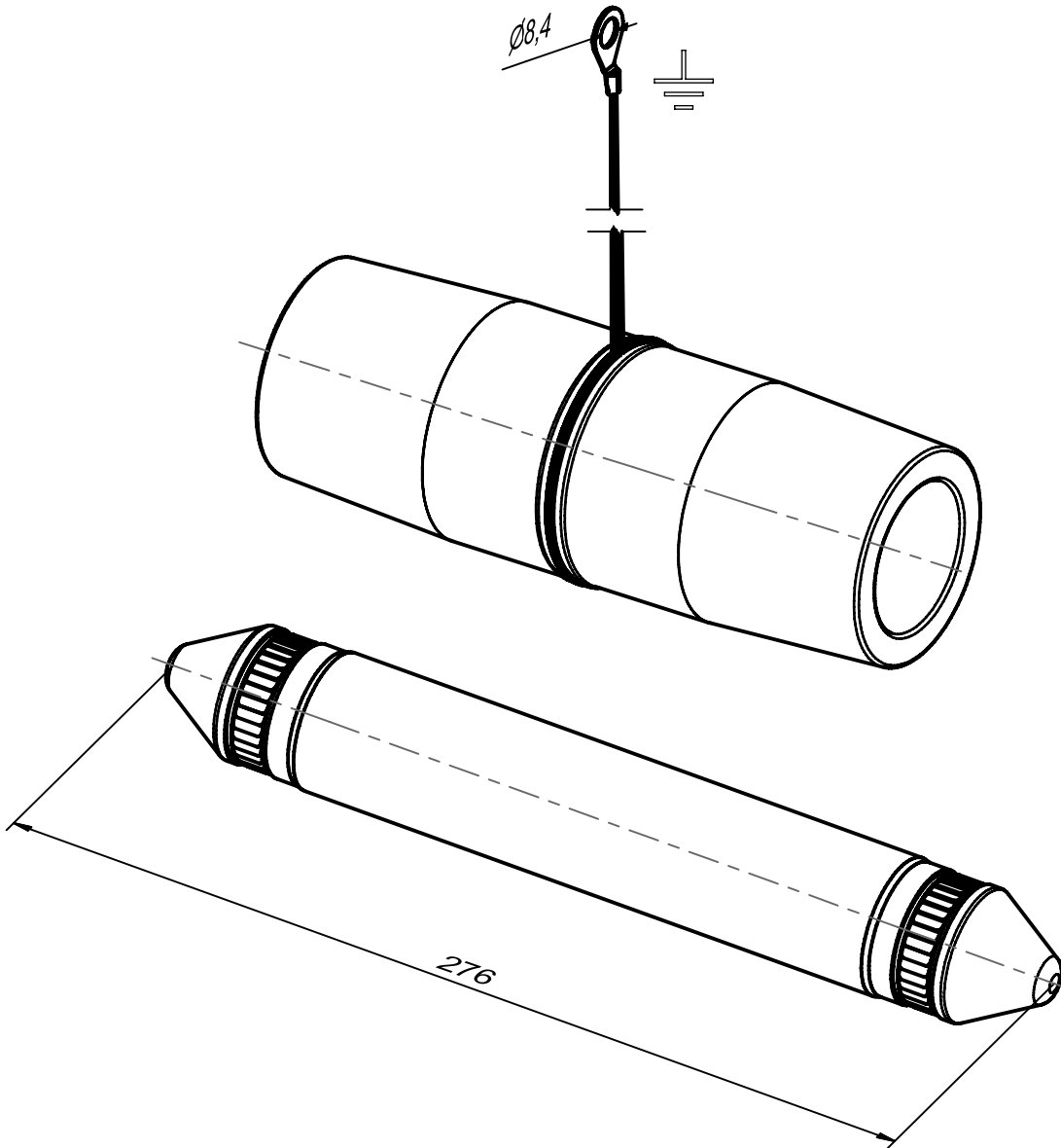
1 2 3 4

Gewicht 3-er Set / weight of 3 pieces: 9,6 kg (ohne Verpackung / without packing)

Bestell-Nr. für 3-er Set / ordering-no. for 3 pieces: 839 004-006

Verwendung nur mit CONNEX-Geräteanschlusssteilen Gr. 2 mit Spannungsabgriff, der immer auf Erdpotential liegen muss. /

Application only with CONNEX-bushings size 2 with voltage tap which must always be earthed.



Weitergabe sowie Vervielfältigung dieses Dokuments, Verwertung und Mitteilung seines Inhalts sind verboten, soweit nicht ausdrücklich gestattet. Zuwiderhandlungen verpflichten zu Schadensersatz. Alle Rechte für den Fall der Patent-, Gebrauchsmuster- oder Geschmacksustereinträgung vorbehalten. © Pfisterer

The reproduction, distribution and utilization of this document as well as the communication of its contents to others without explicit authorization is prohibited. Offenders will be held liable for the payment of damages. All rights reserved in the event of the grant of a patent, utility model or design. © Pfisterer

Maßstab / scale 1:2		Gewicht ca. / weight ca. (g) 9600											
Erstellt von / created by Ferenci		Datum / date 2013-10-07		Beschreibung / title 3St. Kuppelstecker für SSK Gr.2 kompatibel LSR+Cu-Bolzen, Um=42kV, In=800(1250)A Coupling Connector for bus bar coupling size 2 LSR + copper bolt, Um=42kV, In=800(1250)A									
Geprüft von / approved by Kuna		Datum / date 2013-10-08											
PFISTERER Kontaktsysteme GmbH				Ersatz für / replacement for		Dokumentart / type of document Für Kunden		Dateiname / filename S02-152888		Format / size A4		Blatt / sh. 1/1	
				Änd.nr. / rev. no.		Änd.datum / date of issue 2013-10-07		Name / name Ferenci		Index / rev. 01		Dokumentnr. / document no. 839004006A	

1 2 3 4