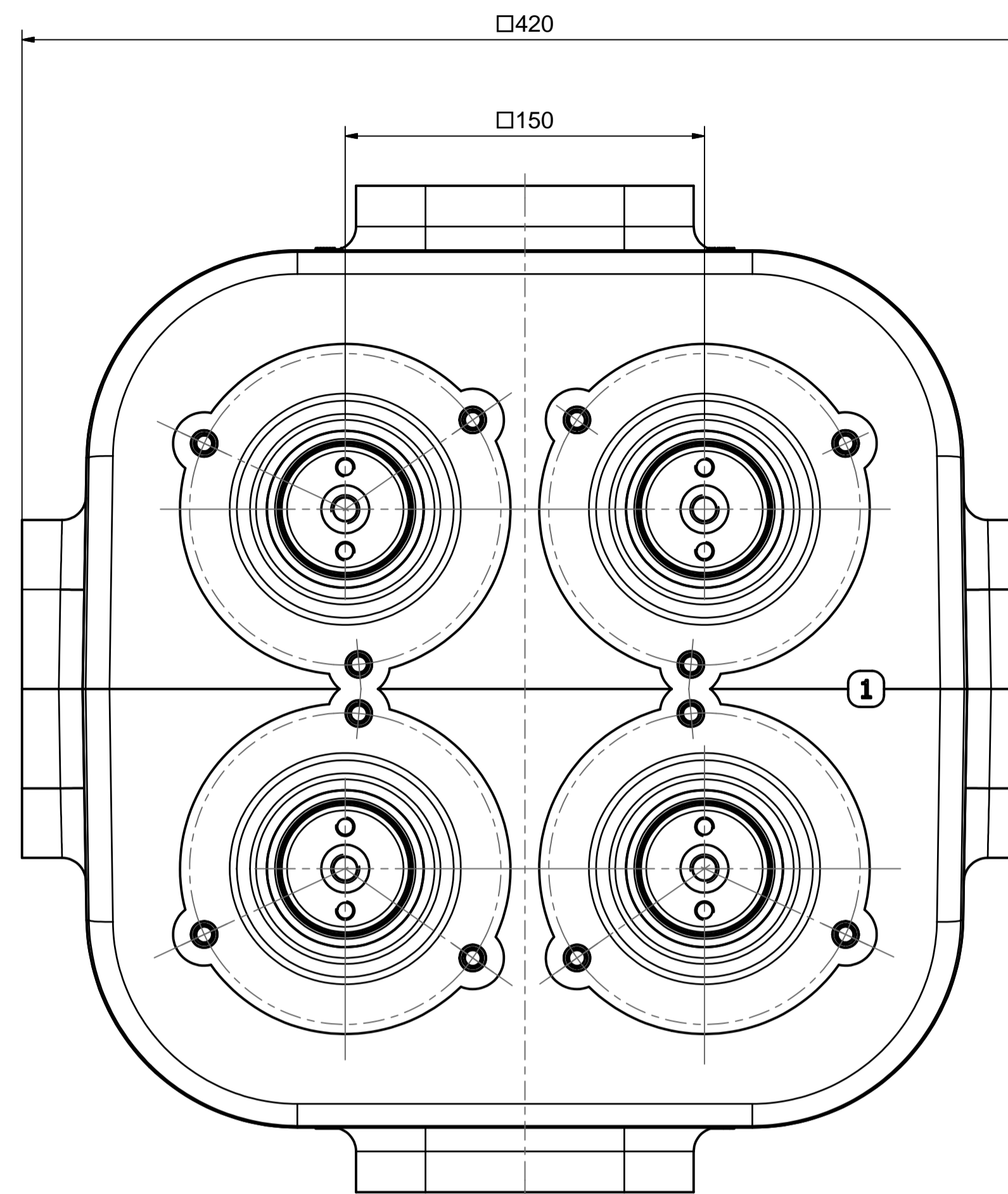
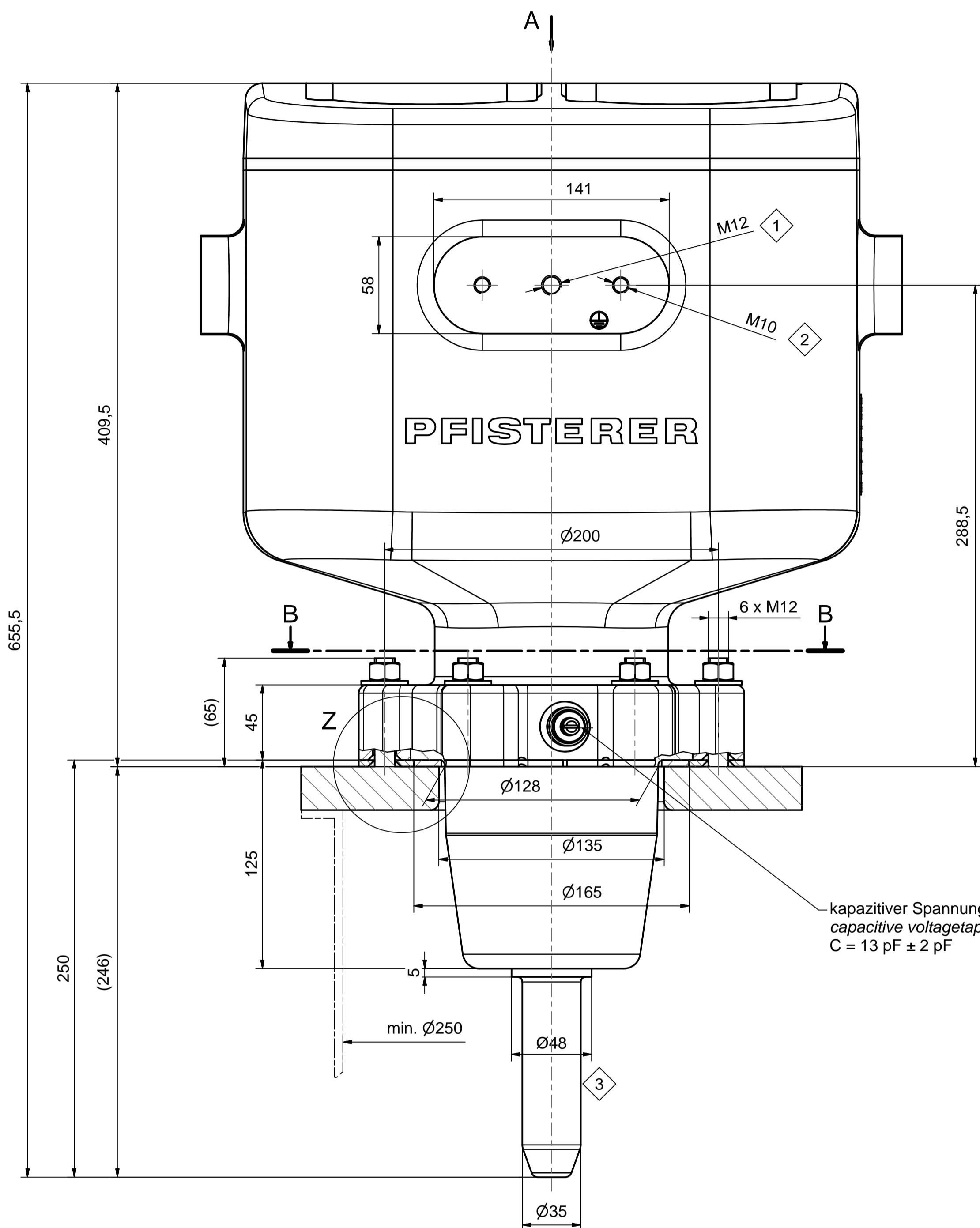


A (1 : 2)

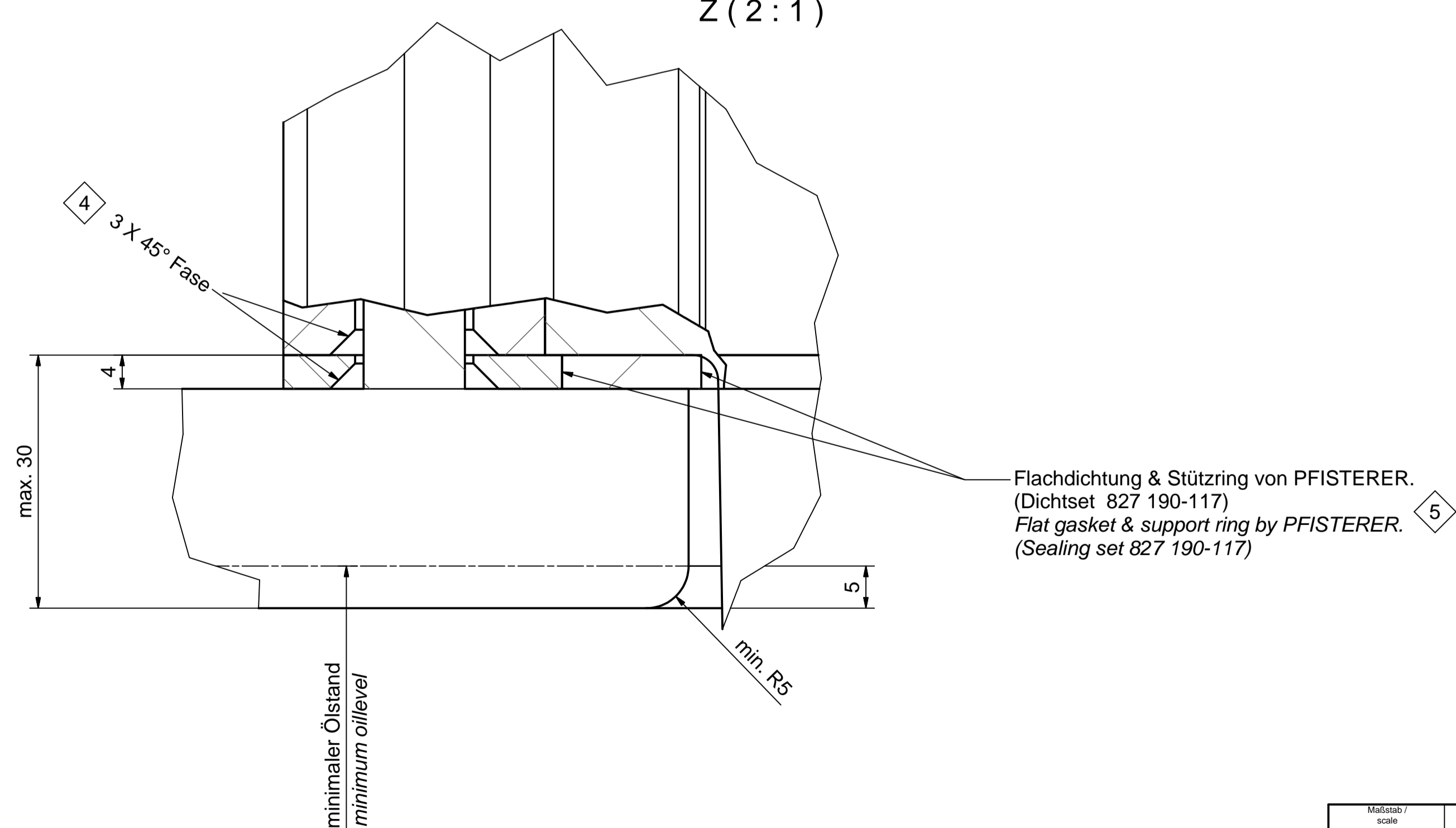


Elektrische Kenndaten nach IEC 60137:2008
Electrical specifications to IEC 60137:2008
 $U_m = 52 \text{ kV}$ (Bemessungsspannung / rated voltage)
 $U_{BIL} = 250 \text{ kV}$ (Blitzstoßspannung / lightning impulse voltage)
 $I_N = 3150 \text{ A}$ (max. Nennstrom / max. nominal current)

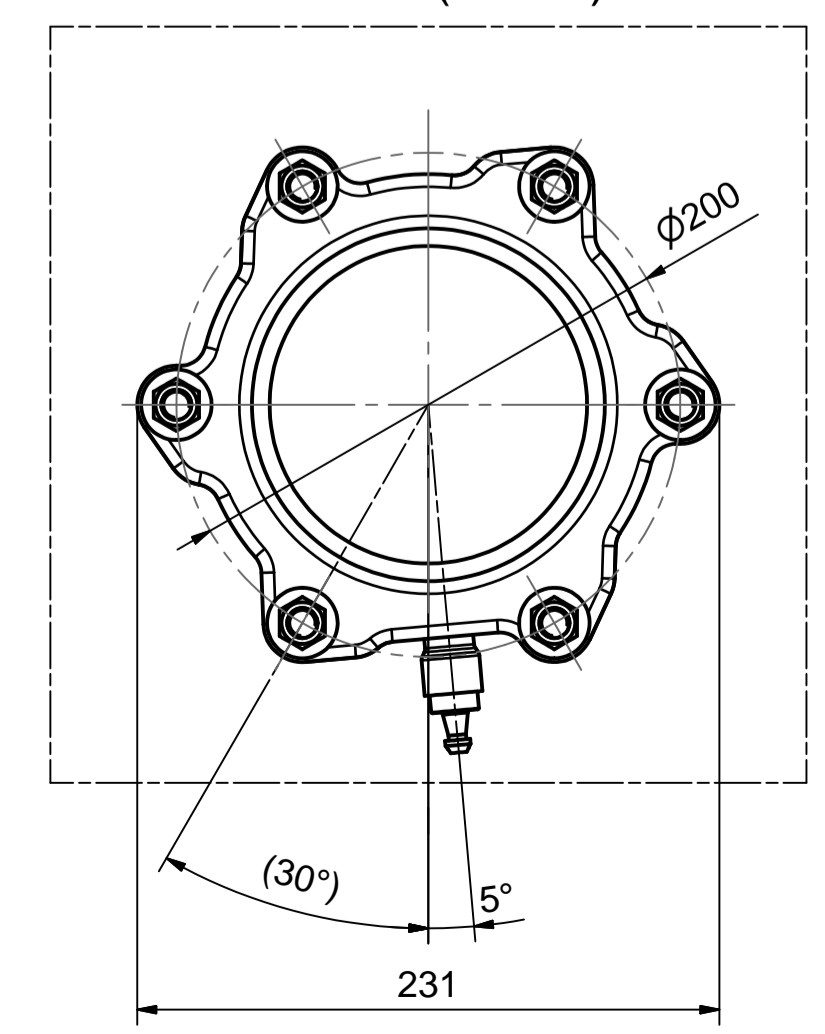
- 1 x Erdungspunkt (M12) für Gehäuse auf jeder Seite.
1 x earthing point (M12) of housing on each side.
- 2 x Erdungspunkt (M10) für Kabelschirm auf jeder Seite.
2 x earthing point (M10) for cable screen on each side.
- Mögliche Anschlüsse des Bolzens:
bis max. 2200 A:
Steckanschluss für Anschlusssteil 827 128-730 (PFISTERER).
bis max. 3150 A:
Klemmanschluss (ohne Lamellenkontakt), kundenseitige Bereitstellung.
Possible connections of the bolt:
up to max. 2200 A:
Plug-in type connection for connecting part 827 128-730 (PFISTERER).
up to max. 3150 A:
Clamping type connection (without lamella contact), to be furnished by customer.
- Schweißnaht an Stehbolzen darf Montage nicht behindern.
Weld seam of the studs should not affect assembly.
- Andere Dichtsysteme sind vom Anwender auf Tauglichkeit zu prüfen.
Zu beachten: Dichtspalt von bis zu 0,2 mm wegen Gießharzrückstand möglich.
Other sealing systems must be approved by the user.
Note: Because of recess of cast resin sealing gap up to 0,2 mm possible.

kapazitiver Spannungsabgriff
capacitive voltage tap
 $C = 13 \text{ pF} \pm 2 \text{ pF}$

Z (2 : 1)



B-B (1 : 3)



Maßstab / scale	Gewicht ca. / weight ca. (g)	Beschreibung / title	
1 : 2	120000	CONNEX 4-fach Trafo-Anschlusssteil Gr. 3	
Erstellt von created by	Datum / date	gerade, $U_m = 52 \text{ kV}$, $\varnothing 200 \text{ mm}$ Lochkreis, kurzer Kegel	
Ferencsi	2014-04-04	CONNEX quadrupel transformer bushing s 3	
Geprüft von approved by	Datum / date	straight, $U_m = 52 \text{ kV}$, $\varnothing 200 \text{ mm}$ hole circle, short cone	
Kuna	2014-09-04		
Ersetzt für / replacement for		Dokumentnr. / type of document	Datenname / filename
PFISTERER		Für Kunden	S02-154243
Änd. nr. / rev. no.	Änd. datum / date of issue	Name / name	Index / rev
	2016-07-28	Ferencsi	04
PFISTERER Kontaktsysteme GmbH Germany		827679001A	

The reproduction, distribution and utilization of this document as well as the storage in data processing systems is prohibited without the prior written consent of the manufacturer. Die Weitergabe, Verbreitung und die Nutzung dieses Dokuments, die Speicherung in Datenverarbeitungssystemen sowie die Weitergabe, Verbreitung und die Nutzung dieses Dokuments, die Speicherung in Datenverarbeitungssystemen ist ohne schriftliche Genehmigung des Herstellers.