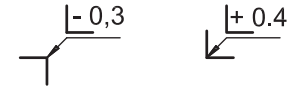


Weiteres sowie Veröffentlichung dieses Dokuments, Vervielfältigung und Wiedergabe seines Inhalts sind verboten, soweit nicht ausdrücklich gestattet. Zuwiderhandlungen verpflichten zu Schadensersatz. Alle Rechte für den Fall der Patent-, Gebrauchsmuster- oder Geschmacksmustereintragung vorbehalten. © Pfisterer

The reproduction, distribution and utilization of this document as well as the reproduction of its contents are prohibited. Any use for the payment of damages. All rights reserved in the event of the grant of a patent, utility model or design. © Pfisterer

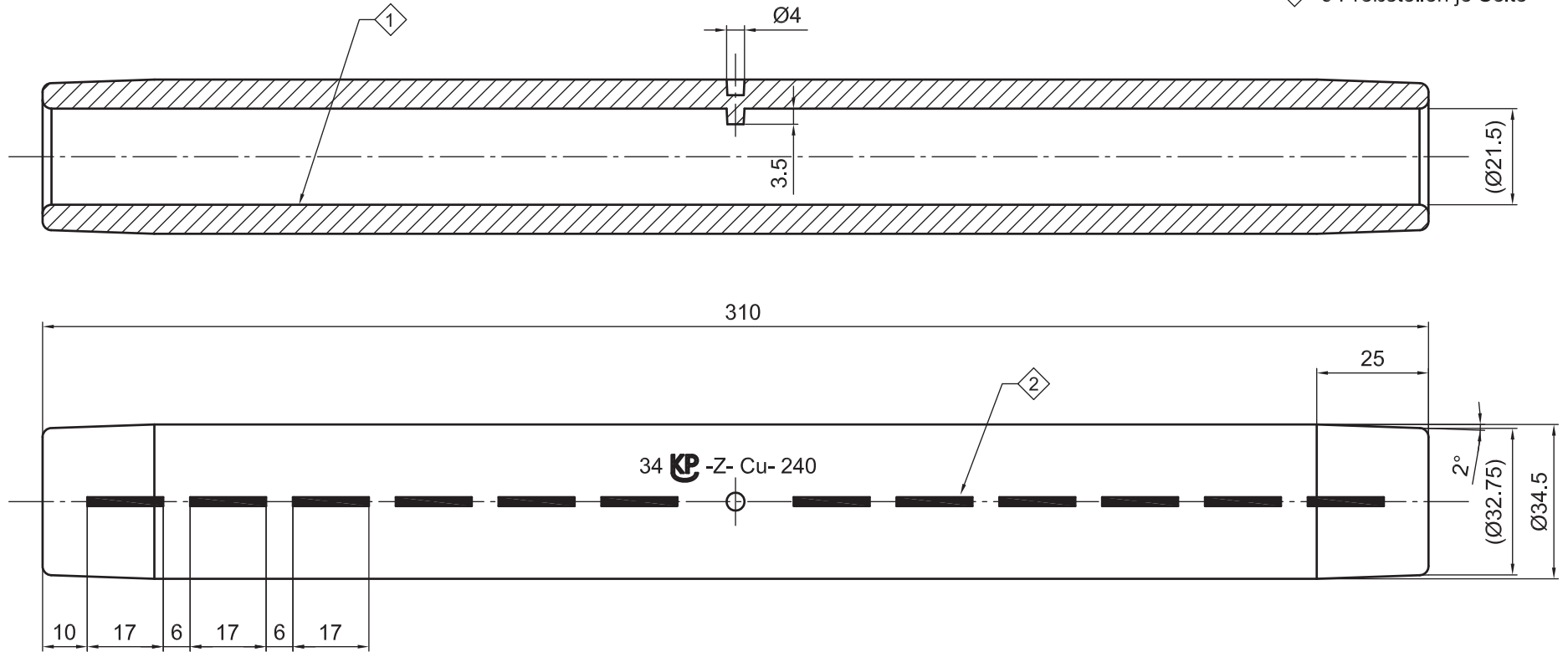
Kanten / edges ISO 13715



Rohr Ø34,5x 6,5/ DIN 1754
FV- Nr. 7001001

① FV- Nr. 07011005

② 6 Preßstellen je Seite



Allgemeintol. / general tol. DIN ISO 2768-mK		Maßstab / scale 1:1	Gewicht / weight (g) 245	Werkstoff num. / material no. CU	Werkstoff chem. / material chem. CU	Werkstoff Zustand / material state
Tolerierung / tolerancing DIN ISO 8015				Oberfläche / surface blank		Farbe / color
Erstellt von created by ROSS		Datum / date 2014-05-26		Beschreibung / title Pressverbinder zugfest CU-240qmm		
Geprüft von approved by MEDWED		Datum / date 2014-05-26		compression joint full tension CU-240 qmm		
PFISTERER Kontaktsysteme GmbH				Ersatz für / replacement for Für Kunden		Dokumentart / type of document S02-155802
				Änd.nr. / rev. no.	Änd. datum / date of issue 2014-05-27	Name / name Ross
				Format / size A3		Blatt / sh. 1/1