

Weitergabe sowie Vervielfältigung dieses Dokuments, Verwertung und Mitteilung seines Inhalts sind verboten, soweit nicht ausdrücklich gestattet. Zuwiderhandlungen verpflichten zu Schadensersatz. Alle Rechte für den Fall der Patent-, Gebrauchsmuster- oder Geschmacksmustereintragung vorbehalten. © Pfisterer

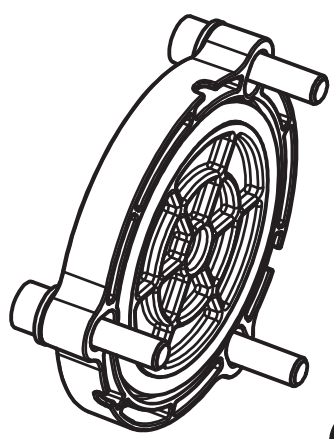
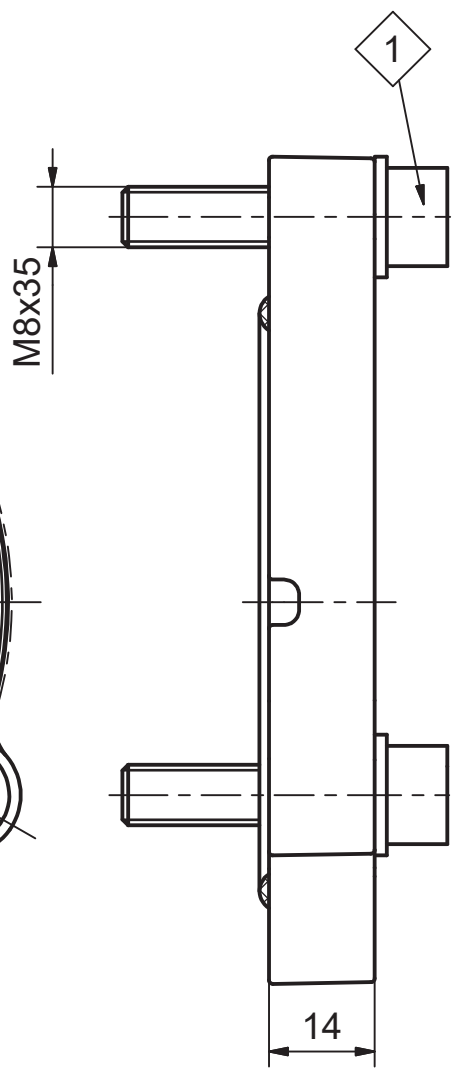
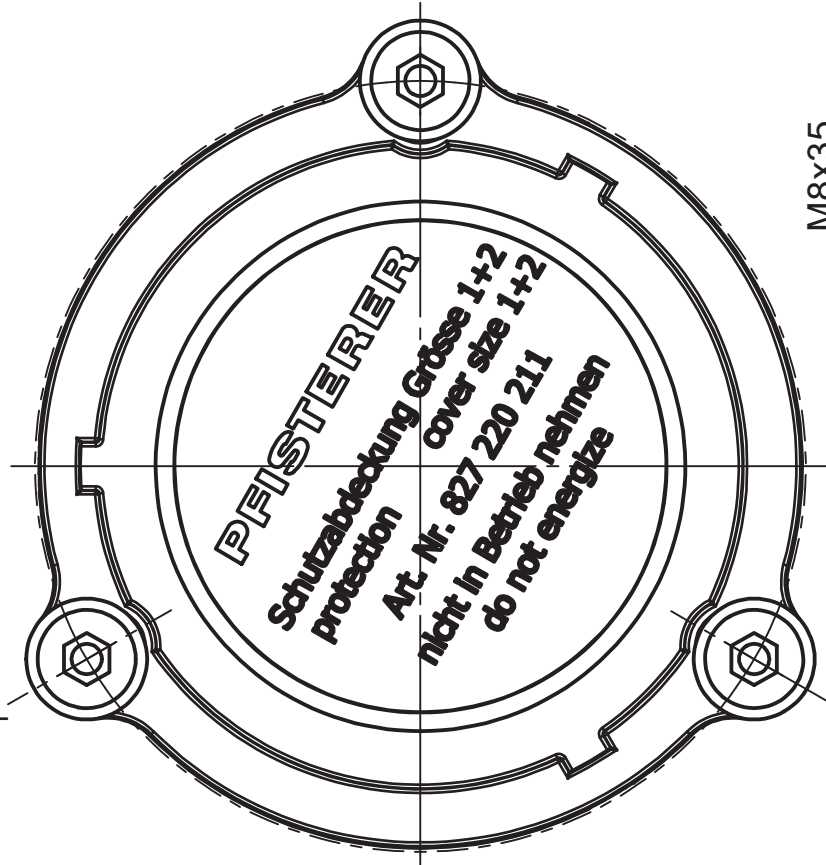
The reproduction, distribution and utilization of this document as well as the communication of its contents to others without explicit authorization is prohibited. Offenders will be held liable for the payment of damages. All rights reserved in the event of the grant of a patent, utility model or design. © Pfisterer

1 2 3 4

1 Anzugsdrehmoment Schrauben 7 Nm
Tightening torque for screws 7 Nm

A
B
C
D
E
F

A
B
C
D
E
F



(1 : 2)

Maßstab / scale 1 : 1		Gewicht ca. / weight ca. (g) 111		Beschreibung / title Schutzabdeckung für GAT Gr. 1+ 2 nicht spannungsfest Protective cover for socket size 1 + 2 not voltage-proof			
Erstellt von / created by Ferenci		Datum / date 2015-02-25		Ersatz für / replacement for Für Kunden Dateiname / filename S02-159546 Format / size A4 Blatt / sh. 1/1			
Geprüft von / approved by Kuna		2015-02-25					
PFISTERER		Ersatz für / replacement for		Dateiname / filename S02-159546		Format / size A4	
PFISTERER Kontaktsysteme GmbH Germany		Änd.n.r. / rev. no. 20191501		Änd.datum / date of issue 2019-10-21		Name / name Ferenci	
		20191501		2019-10-21		Index / rev. 03	
						Dokumentnr. / document no. 827220211A	

1 2 3 4