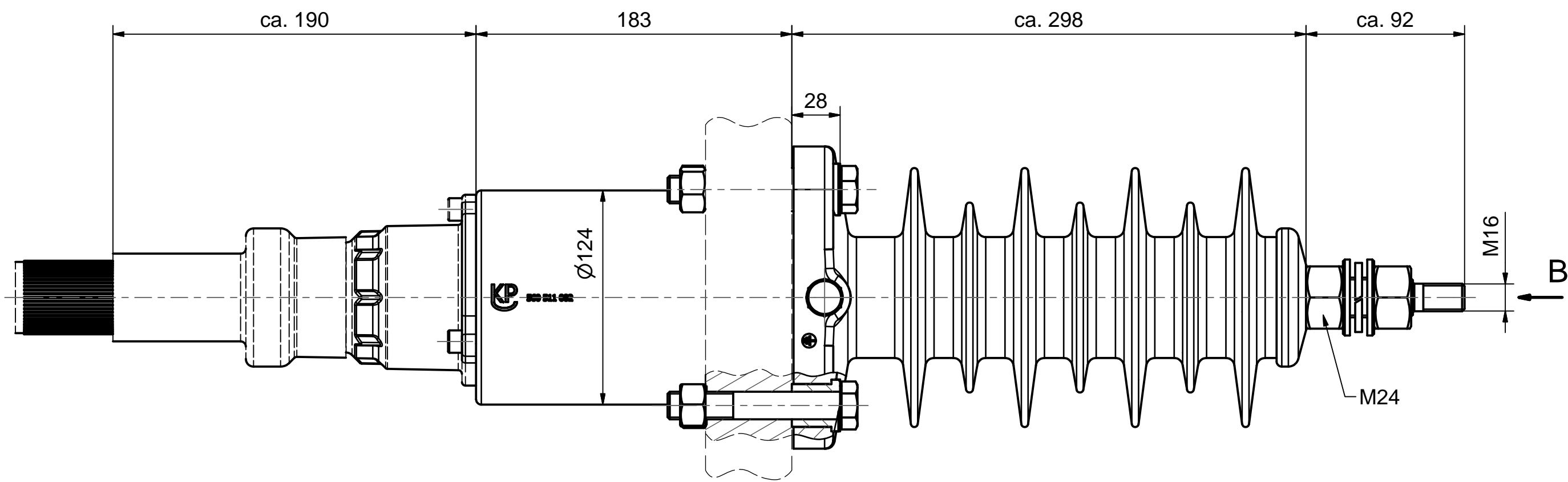
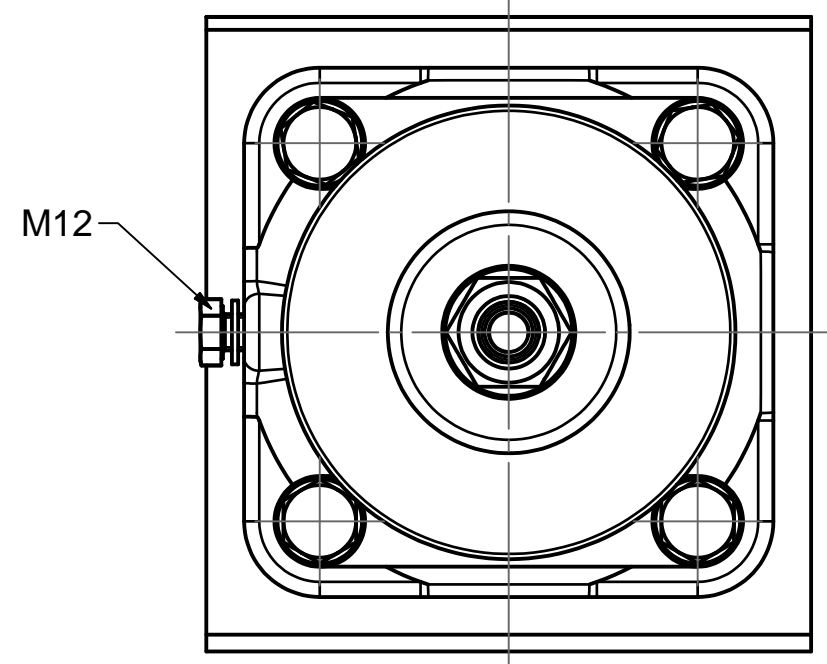


Weitergabe sowie Vervielfältigung dieses Dokuments, Verwertung und Mitteilung seines Inhalts sind verboten, soweit nicht ausdrücklich gestattet. Zuwiderhandlungen verpflichten zu Schadensersatz. Alle Rechte für den Fall der Patent-, Gebrauchsmuster- oder Geschmacksustereintragung vorbehalten. © Pfisterer

The reproduction, distribution and utilization of this document as well as the communication of its contents to others without explicit authorization is prohibited. Offenders will be held liable for the payment of damages. All rights reserved in the event of the grant of a patent, utility model or design. © Pfisterer



B (1 : 2,5)



Maßstab / scale 1 : 2,5		Gewicht ca. / weight ca. (g) 13000		Beschreibung / title CONNEX-Freiluft-Geräteanschlußisolator Größe 2 12/24 kV, 800 A				
Erstellt von created by Ross		Datum / date 2015-07-02		Erstellt von created by CONNEX Outdoor Insulator Size 2, 12/24 kV, 800A				
Geprüft von approved by Kuna		Datum / date 2015-07-02		Ersatz für / replacement for Für Kunden		Dateiname / filename S02-161108	Format / size A3	Blatt / sh. 1/1
PFISTERER PFISTERER Kontaktsysteme GmbH Germany				Änd.n.r. / rev. no. 2015-07-02	Änd.datum / date of issue 2015-07-02	Name / name Ross	Index / rev. 01	Dokumentnr. / document no. 827173002A