

CONNEX - HV - Muffe - Gr. 4 - 72,5 kV
 mit Geräteanschluss Gr. 4
 CONNEX - HV - joint - size 4 - up to 72,5 kV
 with socket size 4

1 Hebeöse
 lifting eye

2 Füllventil
 filling/venting coupling

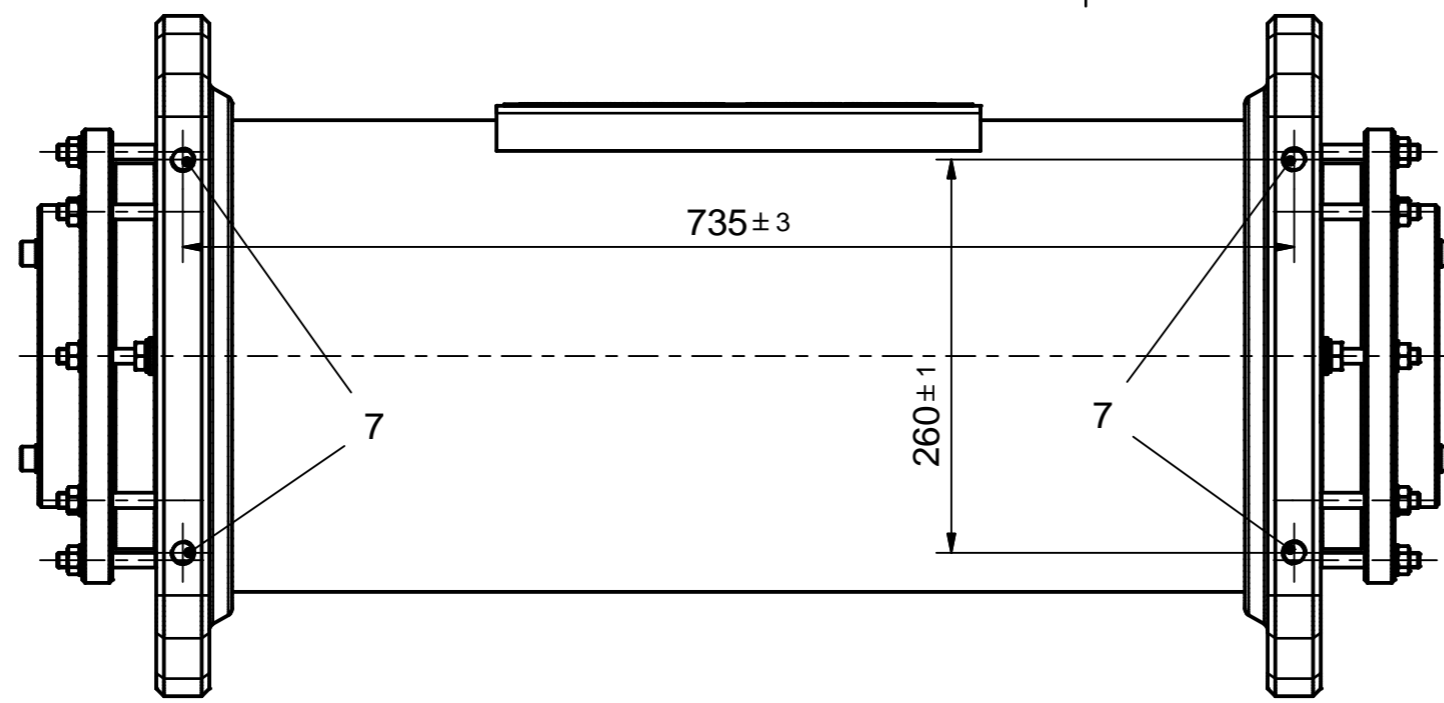
3 Dichtewächter
 gas density monitor

4 Spannring / Geräteanschluss
 Tension ring / socket

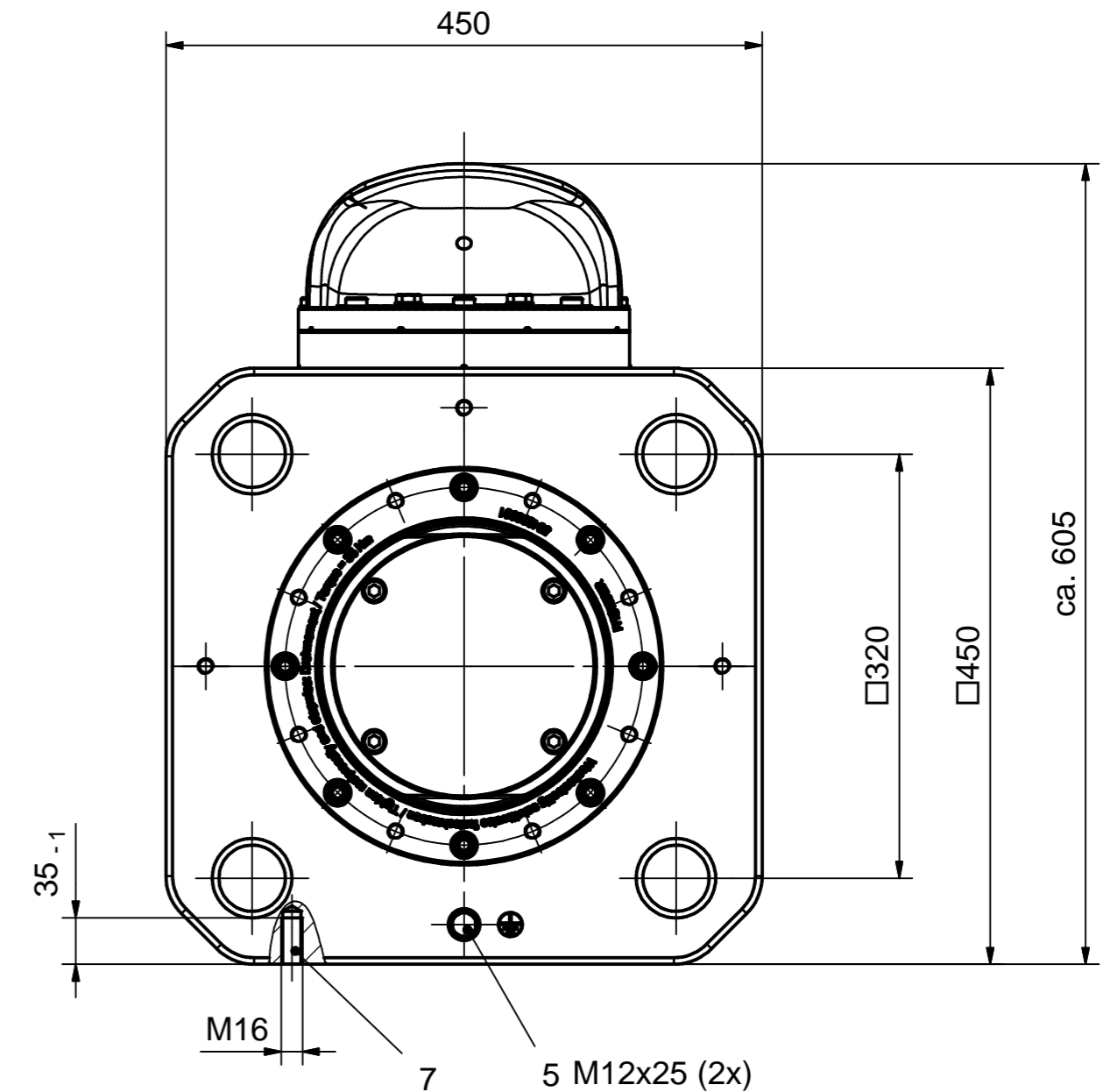
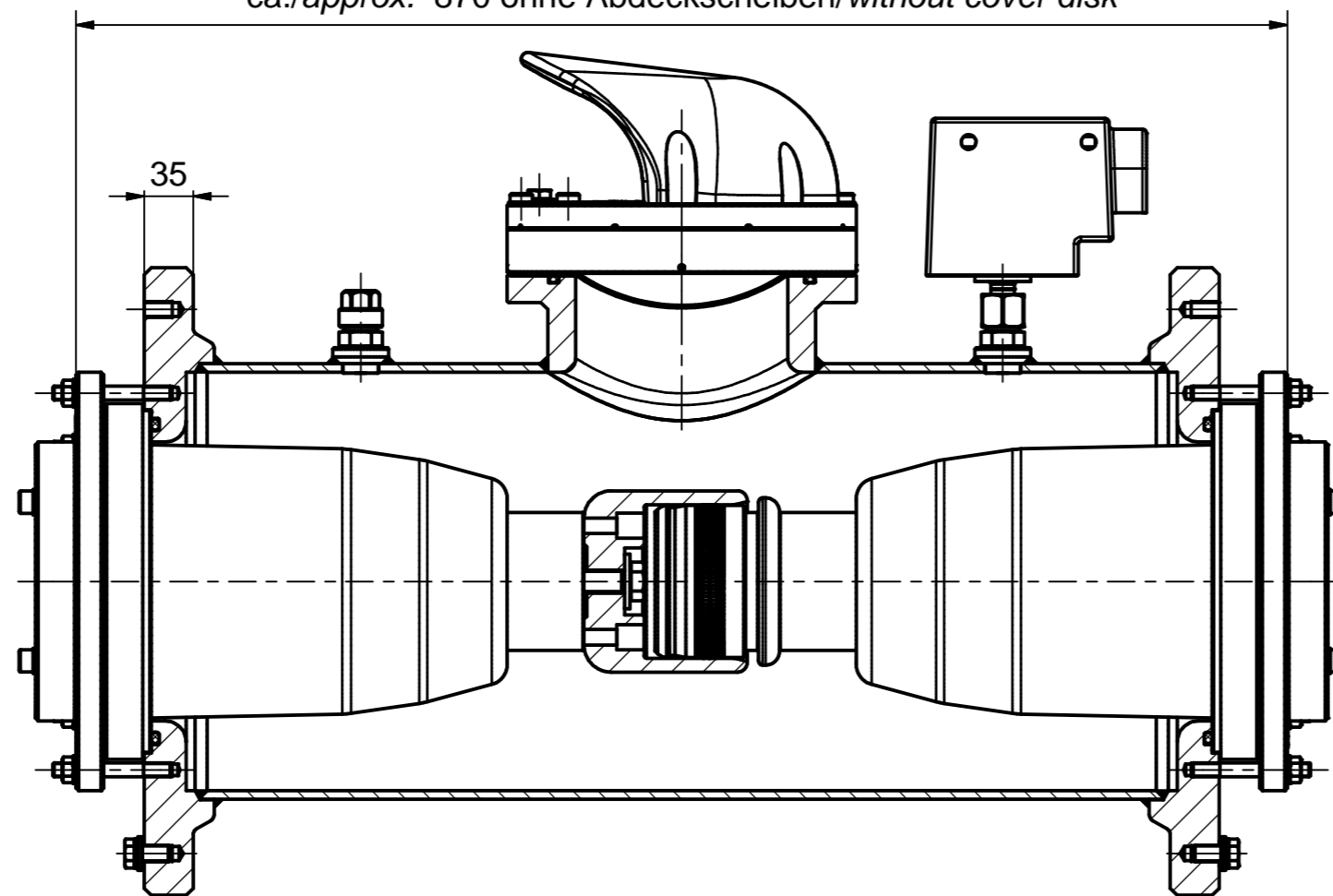
5 Erdungspunkt
 earth point

6 Berstschutz
 venting cover

7 Gewinde zur Befestigung
 thread for mounting



ca./approx. 870 ohne Abdeckscheiben/without cover disk

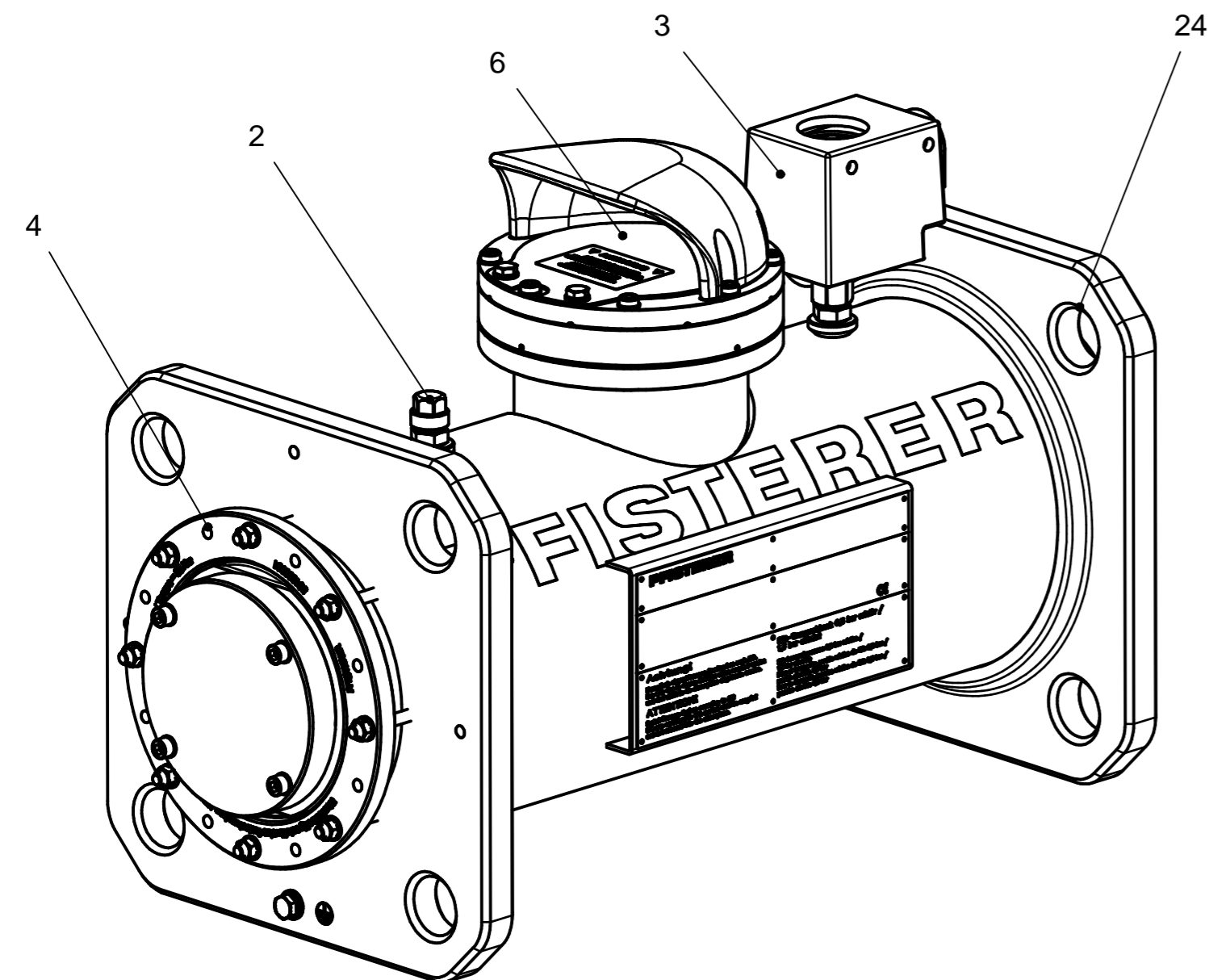


Gefüllt mit SF₆-Gas
 filled with SF₆-gas

Druck beim Transport / Lagerung 1,5 bar absolut
 Pressure during shipment / storage 1,5 bar absolute

Druck im Betrieb 4,2 bar absolut
 Pressure in operation 4,2 bar absolute

Gehäuse komplett EN AW-ALMg4,5Mn0,7
 Housing complete EN AW-ALMg4,5Mn0,7



Maßstab / scale 1 : 5	Gewicht ca. / weight ca. (g) 104916	Beschreibung / title HV-SF6-Muffe Gr. 4, 72,5kV Ausführung 2016, Al-Gehäuse mit SF6 Gasdichtewächter HV-SF6-joint size 4, 72,5kV model type 2016, Al-housing with SF6 gas density m			
Erstellt von / created by Leonhardt	Datum / date 2016-04-06	Ersatz für / replacement for Für Kunden			
Geprüft von / approved by ArranzP	Datum / date 2016-04-07	Dokumentart / type of document S02-164228	Format / size A2	Blatt / sh. 1/1	
PFISTERER PFISTERER Kontaktsysteme GmbH Germany		And.nr. / rev. no. 20171193	And.datum / date of issue 2017-08-16	Name / name Kuna	Index / rev. 02
827049101A					

Weitergabe sowie Vervielfältigung dieses Dokuments, Verwertung und Mitteilung seines Inhalts sind verboten, soweit nicht ausdrücklich gestattet. Zuwiderhandlungen verpflichten zu Schadensersatz. Alle Rechte für den Fall der Patent-, Gebrauchsmuster- oder Geschmacksmerkmalverletzung vorbehalten. © Pfisterer