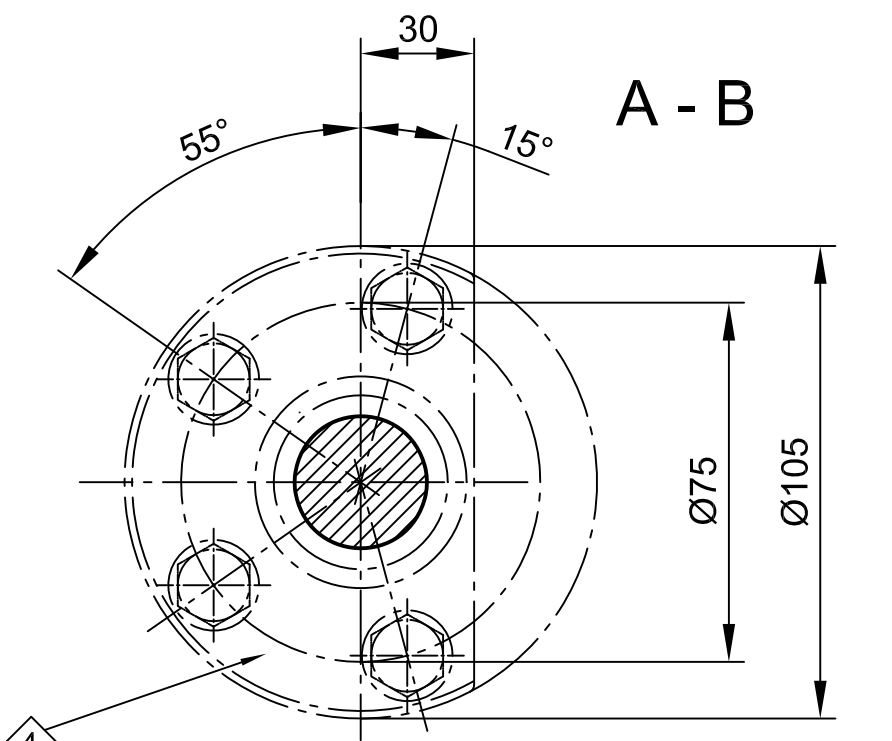
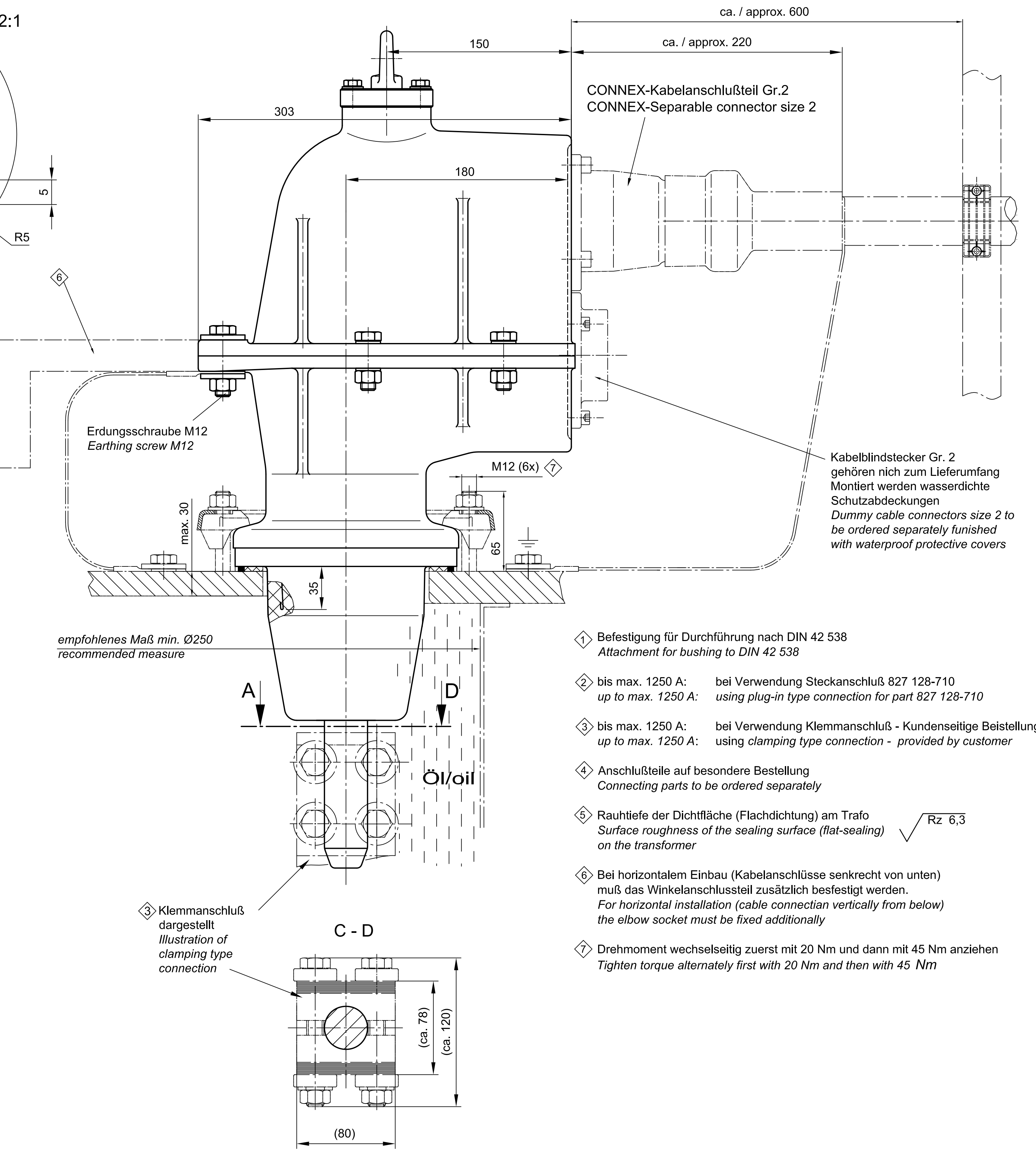


5 Separat bestellen / Order separately  
Andere Dichtsysteme sind vom  
Anwender auf Tauglichkeit zu prüfen!  
Other sealing systems must be  
approved by the user



2 Steckanschluß  
827128-730/ -710  
dargestellt 827 128-730  
Plug-in type connection  
827 128-730 / -710  
illustration 827 128-730



- 1 Befestigung für Durchführung nach DIN 42 538  
Attachment for bushing to DIN 42 538
- 2 bis max. 1250 A: bei Verwendung Steckanschluß 827 128-710  
up to max. 1250 A: using plug-in type connection for part 827 128-710
- 3 bis max. 1250 A: bei Verwendung Klemmanschluß - kundenseitige Beistellung  
up to max. 1250 A: using clamping type connection - provided by customer
- 4 Anschlußteile auf besondere Bestellung  
Connecting parts to be ordered separately
- 5 Rauhtiefe der Dichtfläche (Flachdichtung) am Trafo  
Surface roughness of the sealing surface (flat-sealing) on the transformer  $\sqrt{Rz\ 6,3}$
- 6 Bei horizontalem Einbau (Kabelanschlüsse senkrecht von unten) muß das Winkelanschlußteil zusätzlich befestigt werden.  
For horizontal installation (cable connection vertically from below) the elbow socket must be fixed additionally
- 7 Drehmoment wechselseitig zuerst mit 20 Nm und dann mit 45 Nm anziehen  
Tighten torque alternately first with 20 Nm and then with 45 Nm

Umgebungsbedingungen Environment conditions	Befestigungs-Set inkl. Dichtset Separat bestellen Fixing set incl. sealing set part to be ordered separately	Dichtset Art.-Nr. sealing set No.
-25°C bis / to +50°C	827 190 016	545 036 012
offshore -25°C bis / to +50°C	827 190 116	545 036 012

1250 1250  
In bis max. (A)  
In up to max. (A)

Maßstab / scale 1:2	Gewicht ca. / weight ca. (kg) 40000	Beschreibung / title CONNEX 2-fach-Trafowinkelanschlußteil 2x Gr.2 Um=42kV, In=1250A, Flansch/Konus:180/125mm	
Erstellt von / created by FERENCI	Datum / date 2016-11-02	Für Kunden CONNEX Double Transformer Elbow Bushing 2x Size 2, Um=42kV, In=1250 A, Flange/Cone:180/125	
Geprüft von / approved by MERTENS	Datum / date 2016-11-02	Ersatz für / replacement for 502-166369	
PFISTERER		Dokumentart / type of document Für Kunden	Datensatz / Name 502-166369
PFISTERER Kontaktsysteme GmbH Germany		Änd. nr. / rev. no. 2020	Änd. datum / date of issue 2020-06-08
		Name / Name Ross	Index / Index 02
		Drawing no. / Zeichnung no. 827661002A4	

Weitergabe sowie Verwendung dieses Dokuments, Verwertung  
 als Kopie oder in irgendeiner Weise, ist ohne schriftliche  
 Genehmigung der Pfisterer Kontaktsysteme GmbH ist  
 gestattet. Zuwiderhandlungen verpflichten zu Schadensersatz.  
 Alle Rechte an dem Fall der Patent-, Gebrauchsmuster- oder  
 Gebrauchsmusterrechte vorbehalten. © Pfisterer  
 The reproduction, distribution and utilization of this document as  
 well as the communication of its contents to others without explicit  
 permission of Pfisterer Kontaktsysteme GmbH is prohibited.  
 All rights reserved in the event of the  
 patent, utility model or design rights.