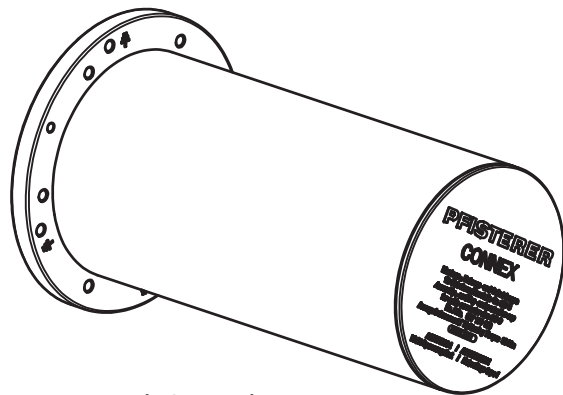
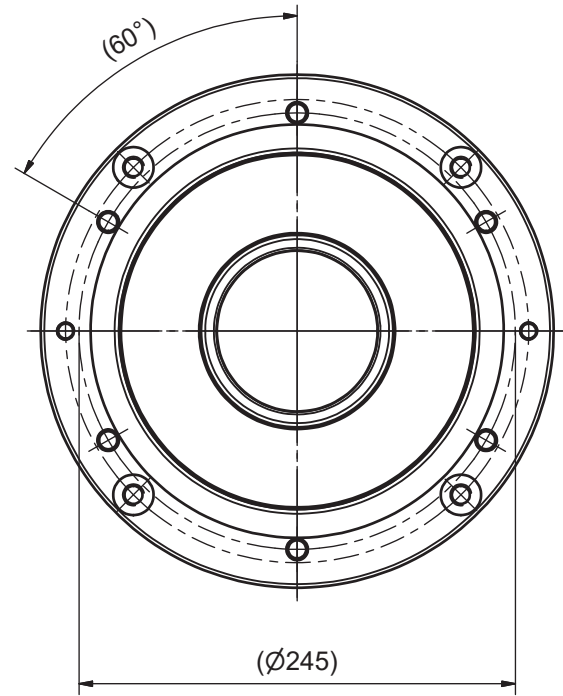
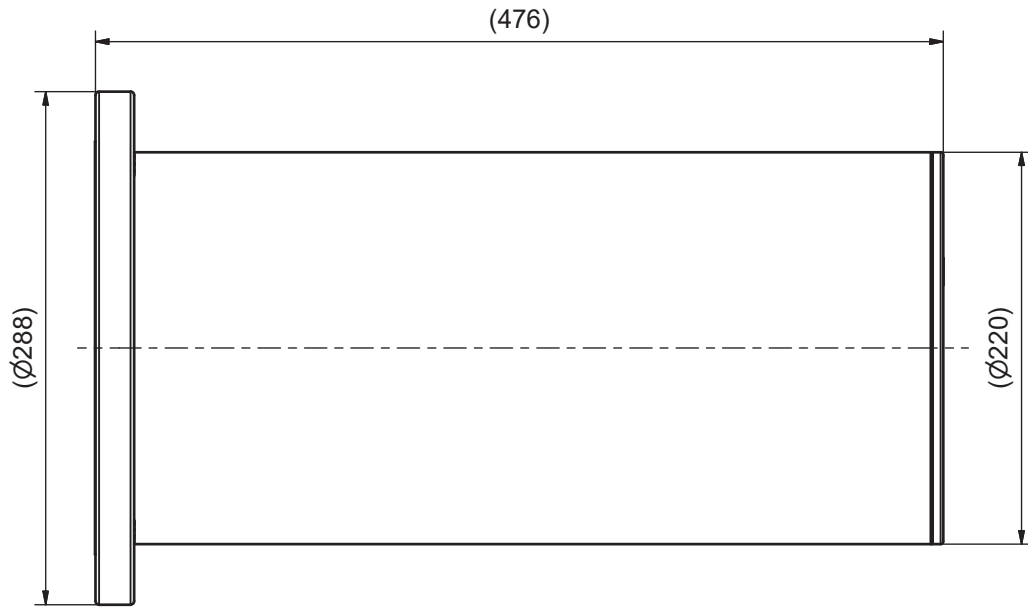


Weiteres sowie Vervielfältigung dieses Dokuments, Verwertung
 und Mitteilung seines Inhalts, Verbreitung, sowie sonstiger
 gestatter. Zuwiderhandlungen verpflichten zu Schadensersatz.
 Alle Rechte für den Fall der Patent-, Gebrauchtmuster- oder
 Geschmacksmustereintragung vorbehalten. © Pfisterer

The reproduction, distribution and utilization of this document as
 well as the communication of its contents to other persons without explicit
 authorization is prohibited. Offenders will be held liable for the
 payment of damages. All rights reserved in the event of the
 grant of a patent, utility model or design. © Pfisterer



(1:5)

Wasserdicht nach IP55
Waterproof to IP55

Maßstab / scale 1:3 (1:5)	Gewicht ca. / weight ca. (g) 12170	Beschreibung / title		
	Name / name Ferenci	Datum / date 2018-02-12	Montage+(Erdungs/Schutz) Kappe Gr.6/6-S zur Vormontage, erden und schützen des Kabelanschlussteils	
	Name / name Kuna	Datum / date 2018-02-13	Assembly+(earthing/protect) cap size 6/6-S for pre-assembly, earthing and protecting the cable connection part	
PFISTERER		Ersatz für / replacement for Für Kunden	Dokumentart / type of document S02-171922	Dateiname / filename A3
And.nr. / rev. no. 20211891	And.datum / date of issue 2021-09-29	Name / name Ferenci	Index / rev. 10	Dokumentnr. / document no. 827174106A
PFISTERER Kontaktsysteme GmbH Germany				