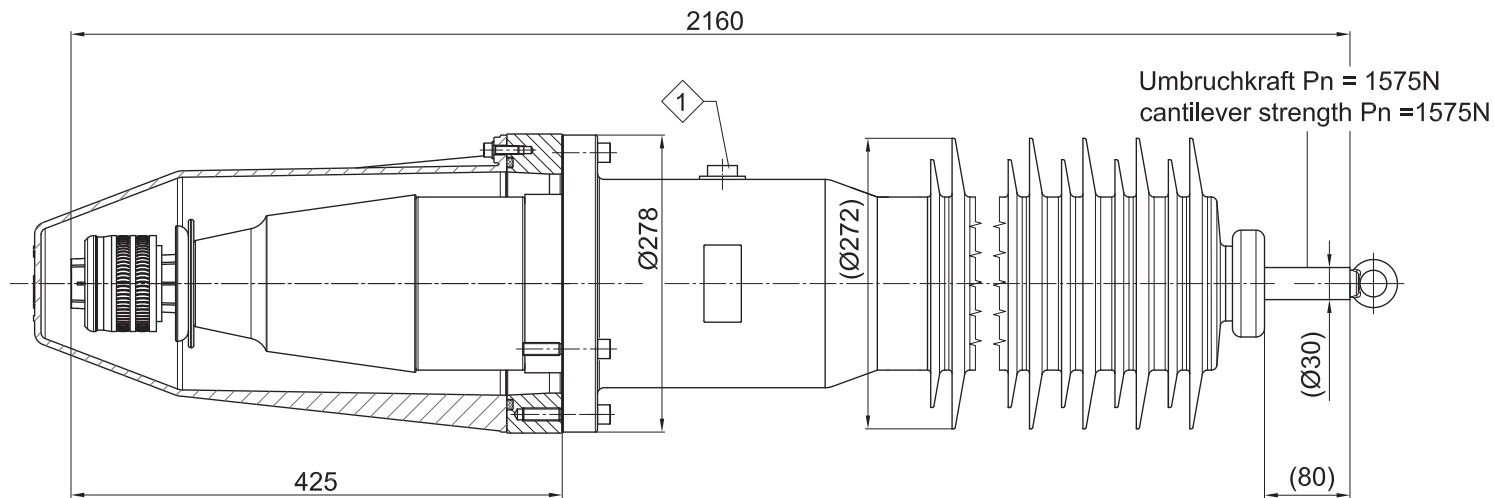


1 Meßpunkt / measuring point
2kV, ca. / approx. 440pF

Kriechweg / creepage distance 4495mm



Ir. =1250A
Um =145kV
BIL =650kV
AC =245kV
Masse =108kg

| | | | |
|--|--|--|--|
| Maßstab / scale 1:2,5 | Genauigkeit / accuracy (mm/100) 1085000 | Produkttyp / type of document CONNEX Df 6 145kV 1250A RIP IEC | |
| Hersteller / manufacturer KUNA | Datum / date 2021-02-03 | Produkttyp / type of document CONNEX Bs 6 145kV 1250A RIP IEC | |
| Geprüft von / approved by ROSS | Datum / date of issue 2021-02-03 | Hersteller / manufacturer Kuna | Produkttyp / type of document 828187020A1 |
| PFISTERER PFISTERER Schaltsysteme GmbH Germany | | Dokumentenart / document type EPC-Kunden | Zeichnungsnummer / drawing no. 3502484653 |
| 20201880 | 2021-02-03 | 01 | A1 |