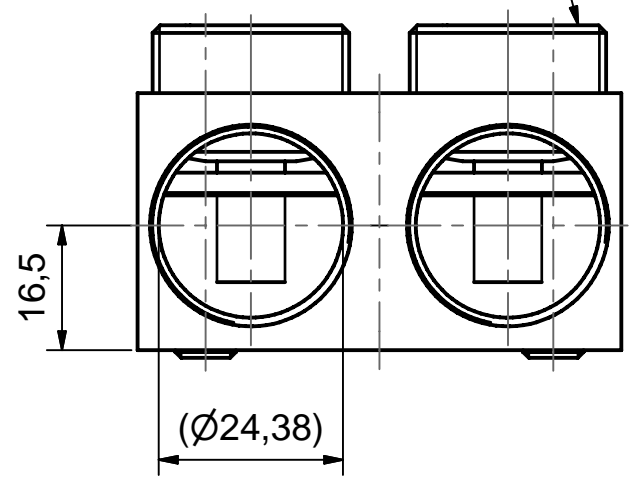
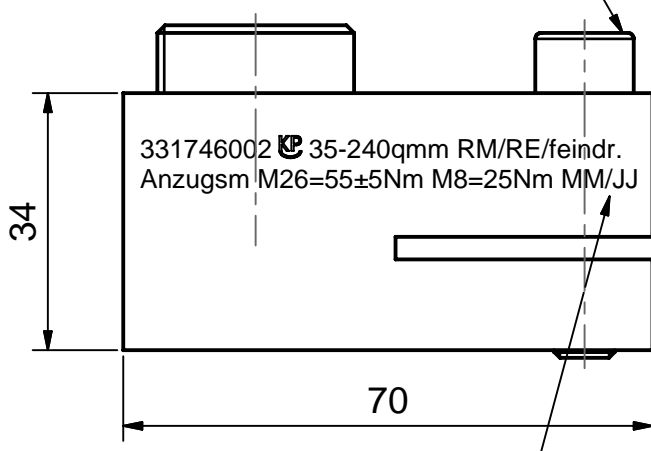


Weitergabe sowie Vervielfältigung dieses Dokuments, Verwertung und Mitteilung seines Inhalts sind verboten, soweit nicht ausdrücklich gestattet. Zuwiderhandlungen verpflichten zu Schadensersatz. Alle Rechte für den Fall der Patent-, Gebrauchsmuster- oder Geschmacksusterreinertragung vorbehalten. © Pfisterer

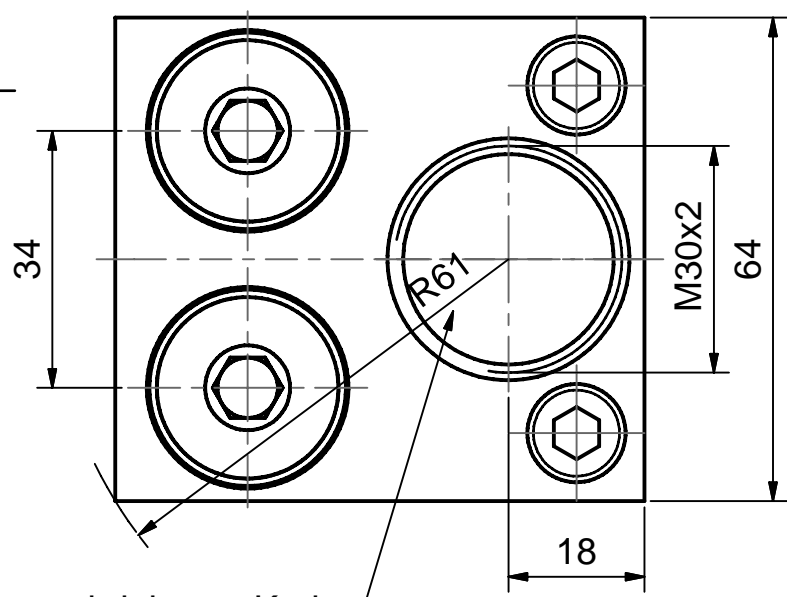
The reproduction, distribution and utilization of this document as well as the communication of its contents to others without explicit authorization is prohibited. Offenders will be held liable for the payment of damages. All rights reserved in the event of the grant of a patent, utility model or design. © Pfisterer

Zylinderschraube M8, SW6  
hexagon socket head cap screw M8,  
width across flats 6

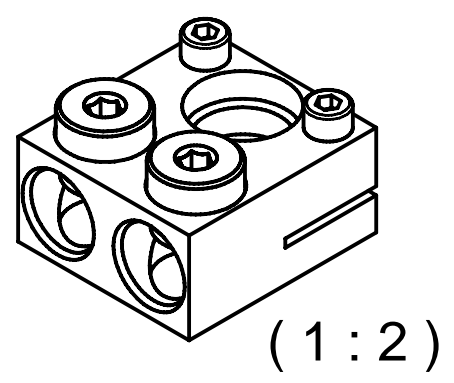
Druckschraube M26x1,5 SW8  
pressure screw M26x1,5  
width across flats 8



Herstelldatum Monat/Jahr  
manufacturing date month/year



umschriebener Kreis  
circumscribed diameter



Maßstab / scale <b>1:1</b> (1:2)		Gewicht ca. / weight ca. (g) <b>403</b>		Beschreibung / title <b>Trafoanschlussklemme 2DIREKT, 35-240mm<sup>2</sup> Zweileiter</b> für Durchführung M30x2, z. Klemmen			
Erstellt von / created by <b>Patzschke</b>		Datum / date <b>2006-11-17</b>		Transformer terminal clamp 2DIREKT 35-240mm <sup>2</sup> 2core for terminal M30x2, to clamp			
Geprüft von / approved by <b>Leissner</b>		<b>2006-11-24</b>		Ersatz für / replacement for <b>Für Kunden</b>			
<b>PFISTERER</b> Kontaktsysteme GmbH		Änd.nr. / rev. no. <b>20110801</b>		Änd.datum / date of issue <b>2011-10-20</b>		Dateiname / filename <b>S03-122362</b>	
		Name / name <b>Deutinger</b>		Index / rev. <b>03</b>		Format / size Blatt / sh. <b>A4 1/1</b>	
						Dokumentnr. / document no. <b>331746002A</b>	