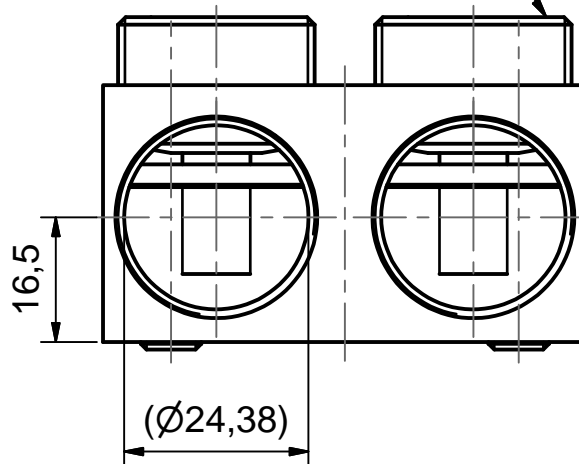
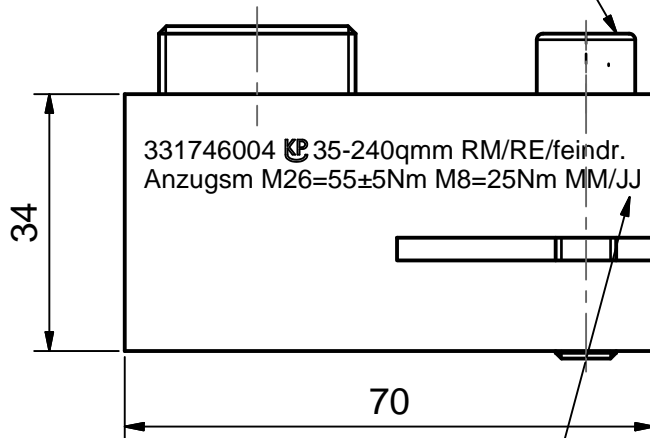


Weitergabe sowie Vervielfältigung dieses Dokuments, Verwertung und Mitteilung seines Inhalts sind verboten, soweit nicht ausdrücklich gestattet. Zuwiderhandlungen verpflichten zu Schadenersatz. Alle Rechte für den Fall der Patent-, Gebrauchsmuster- oder Geschmacksustereinträgung vorbehalten. © Pfisterer

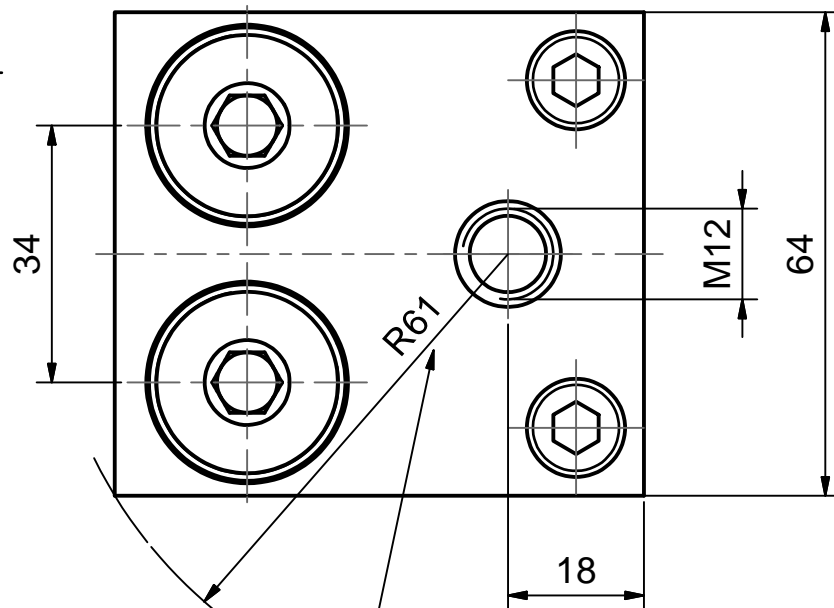
The reproduction, distribution and utilization of this document as well as the communication of its contents to others without explicit authorization is prohibited. Offenders will be held liable for the payment of damages. All rights reserved in the event of the grant of a patent, utility model or design. © Pfisterer

Zylinderschraube M8, SW6
hexagon socket head cap screw M8,
width across flats 6

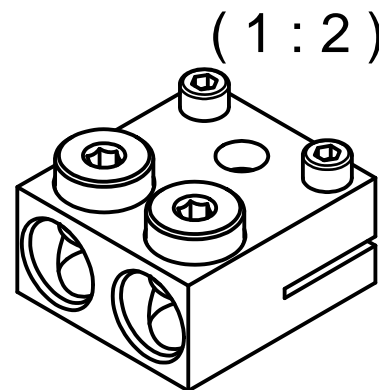
Druckschraube M26x1,5 SW8
pressure screw M26x1,5
width across flats 8



Herstelldatum Monat/Jahr
manufacturing date month/year



umschriebener Kreis
circumscribed diameter



Maßstab / scale 1:2 (1:1)		Gewicht ca. / weight ca. (g) 451		Beschreibung / title Trafoanschlussklemme 2DIREKT, 35-240mm² Zweileiter für Durchführung M12, z. Klemmen			
Erstellt von / created by Patzschke		Datum / date 2006-11-17		Transformer terminal clamp 2DIREKT 35-240mm ² 2core for terminal M12, to clamp			
Geprüft von / approved by Leissner		Datum / date 2006-11-24		Ersatz für / replacement for Für Kunden			
PFISTERER Kontaktsysteme GmbH		Änd.nr. / rev. no. 20110801		Änd.datum / date of issue 2011-10-20		Name / name Deutinger	
		Dateiname / filename S03-122364		Format / size A4		Blatt / sh. 1/1	
		Dokumentnr. / document no. 331746004A					