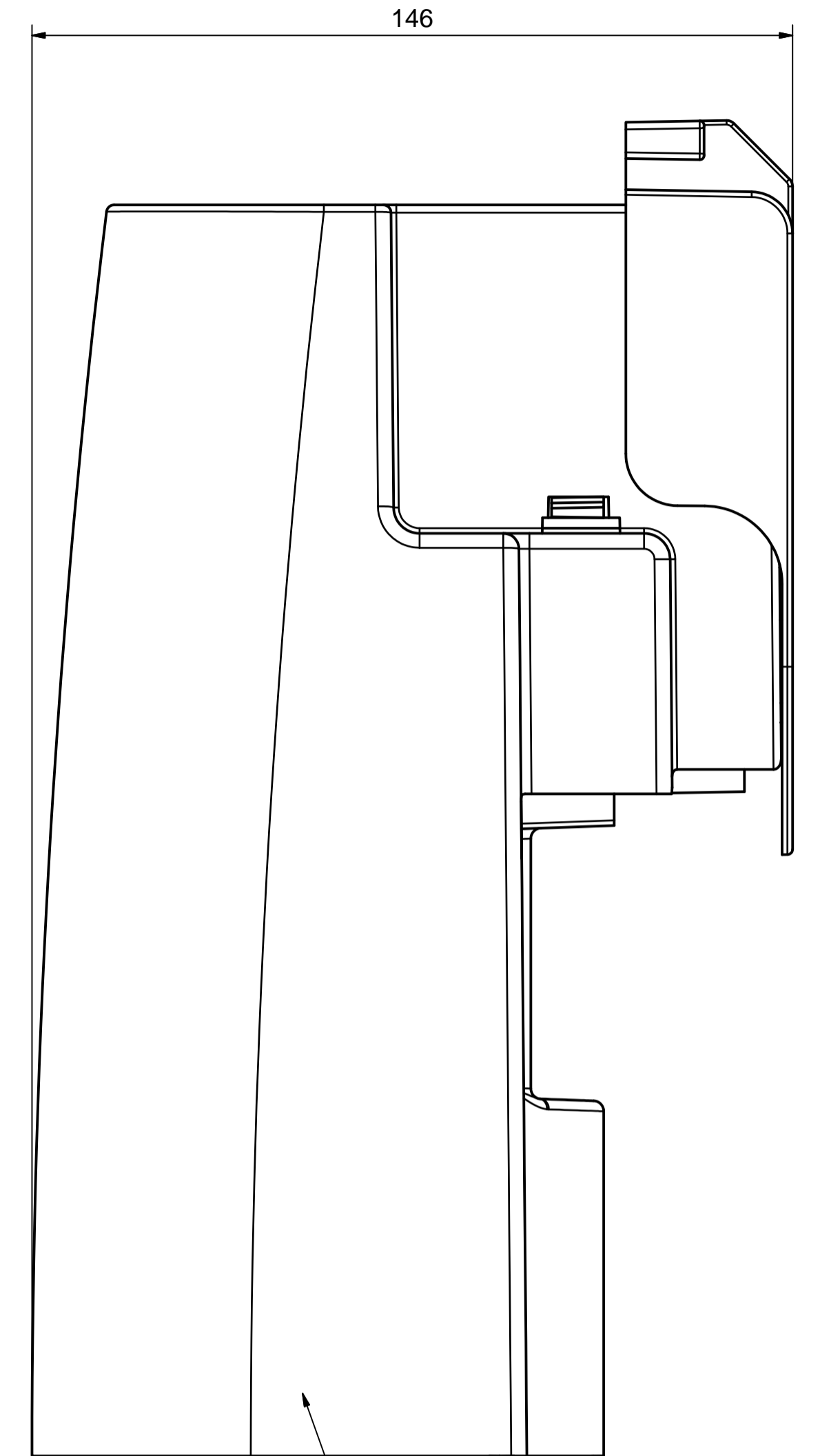
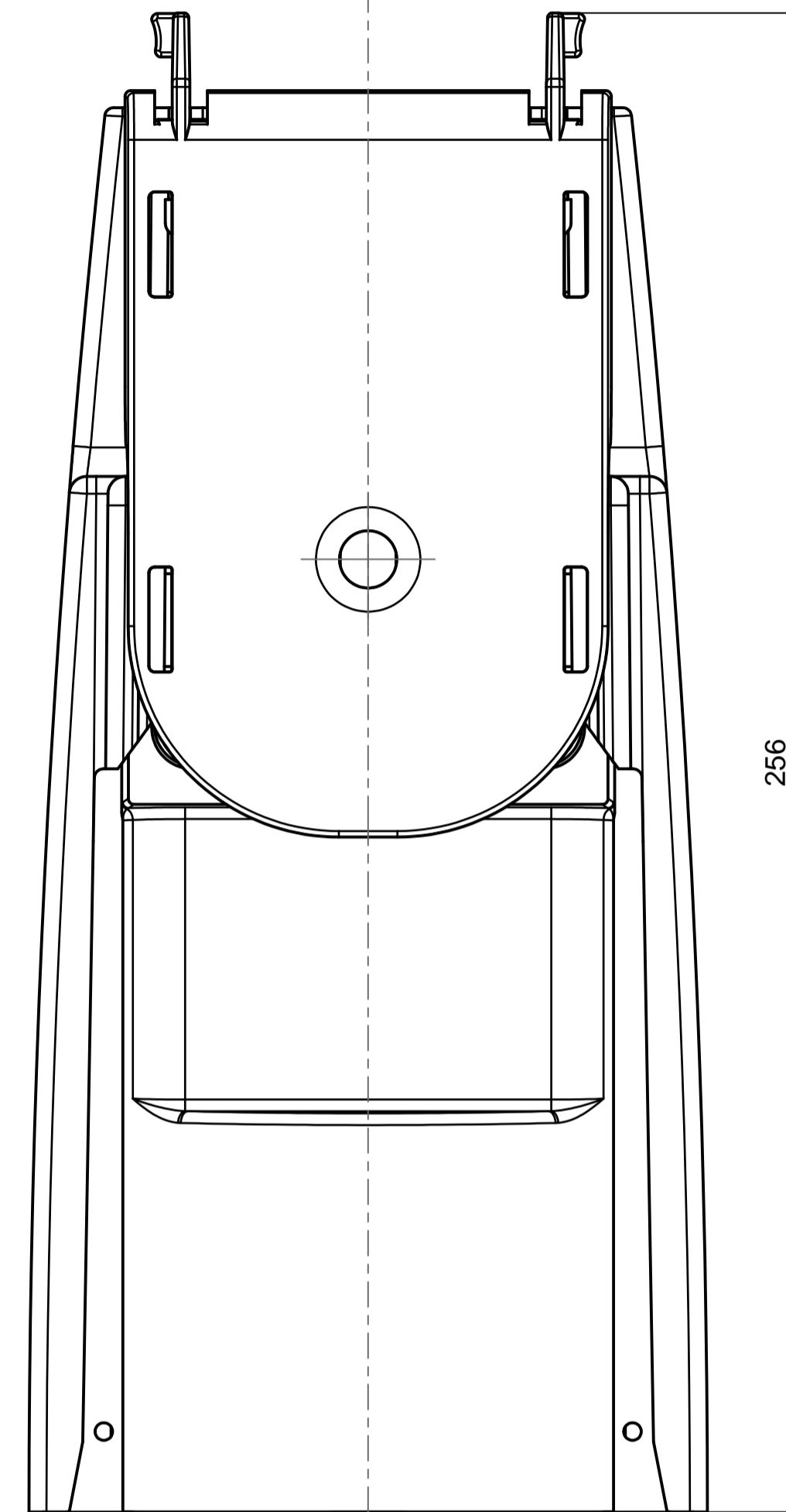
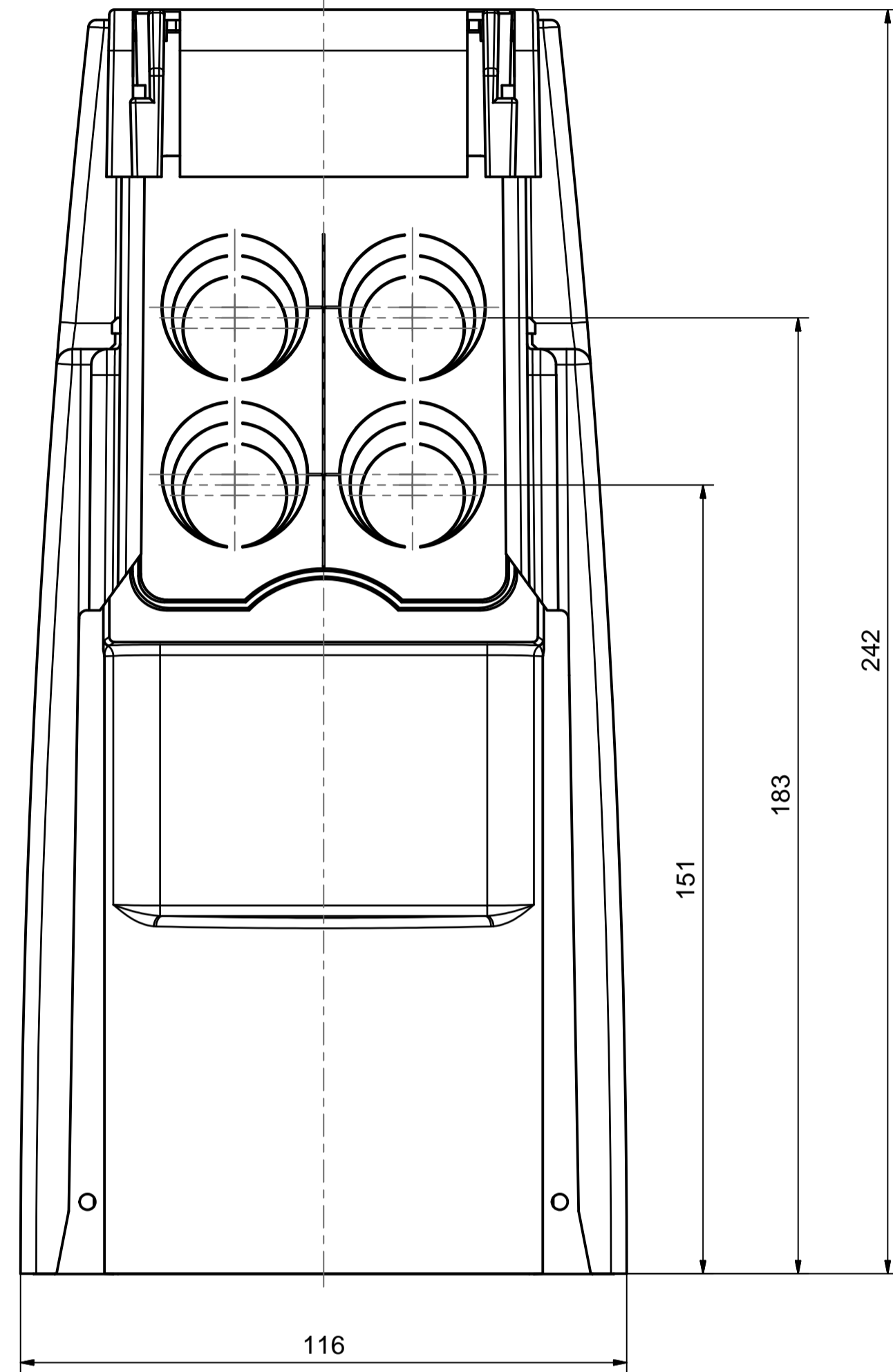
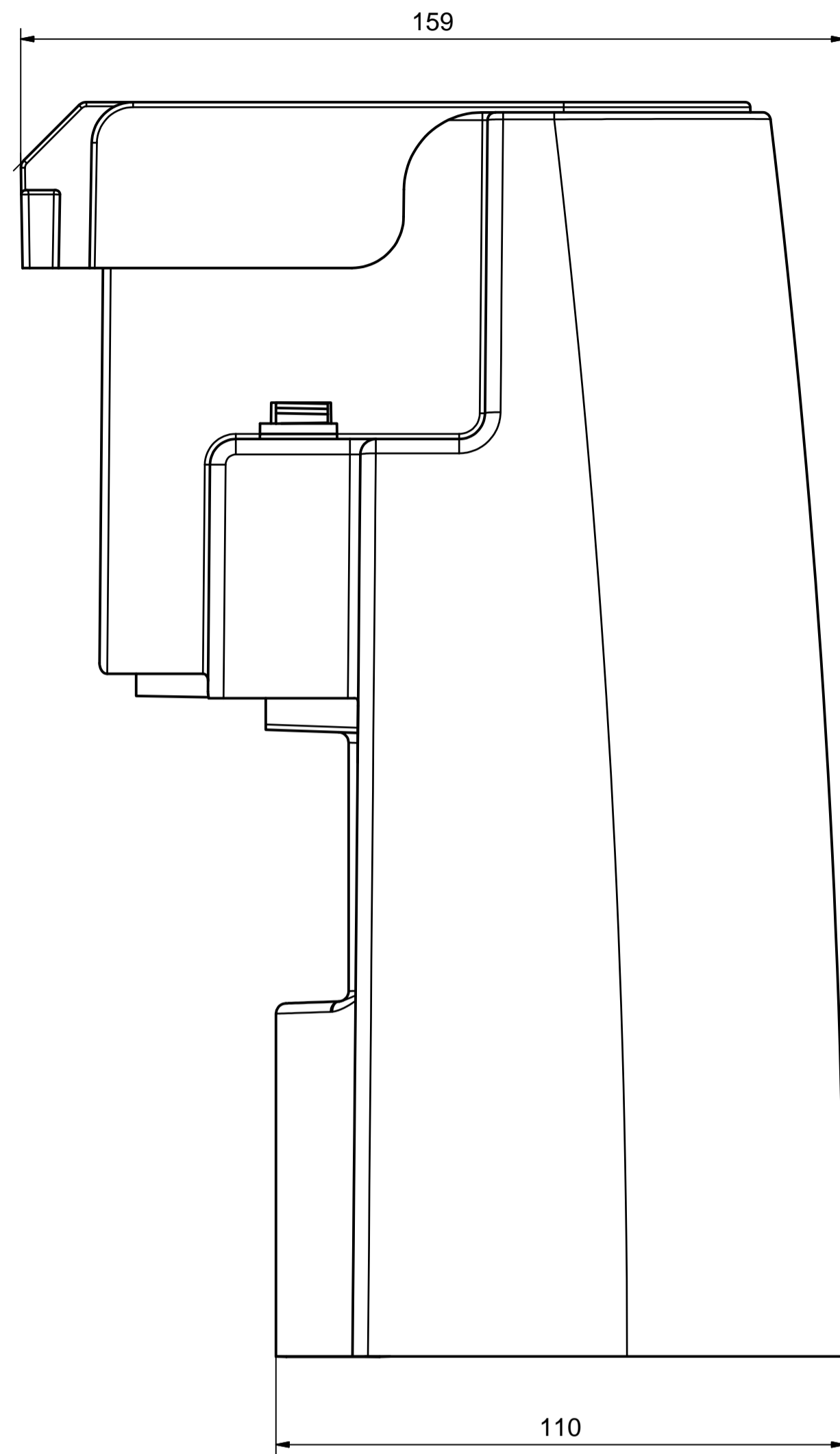


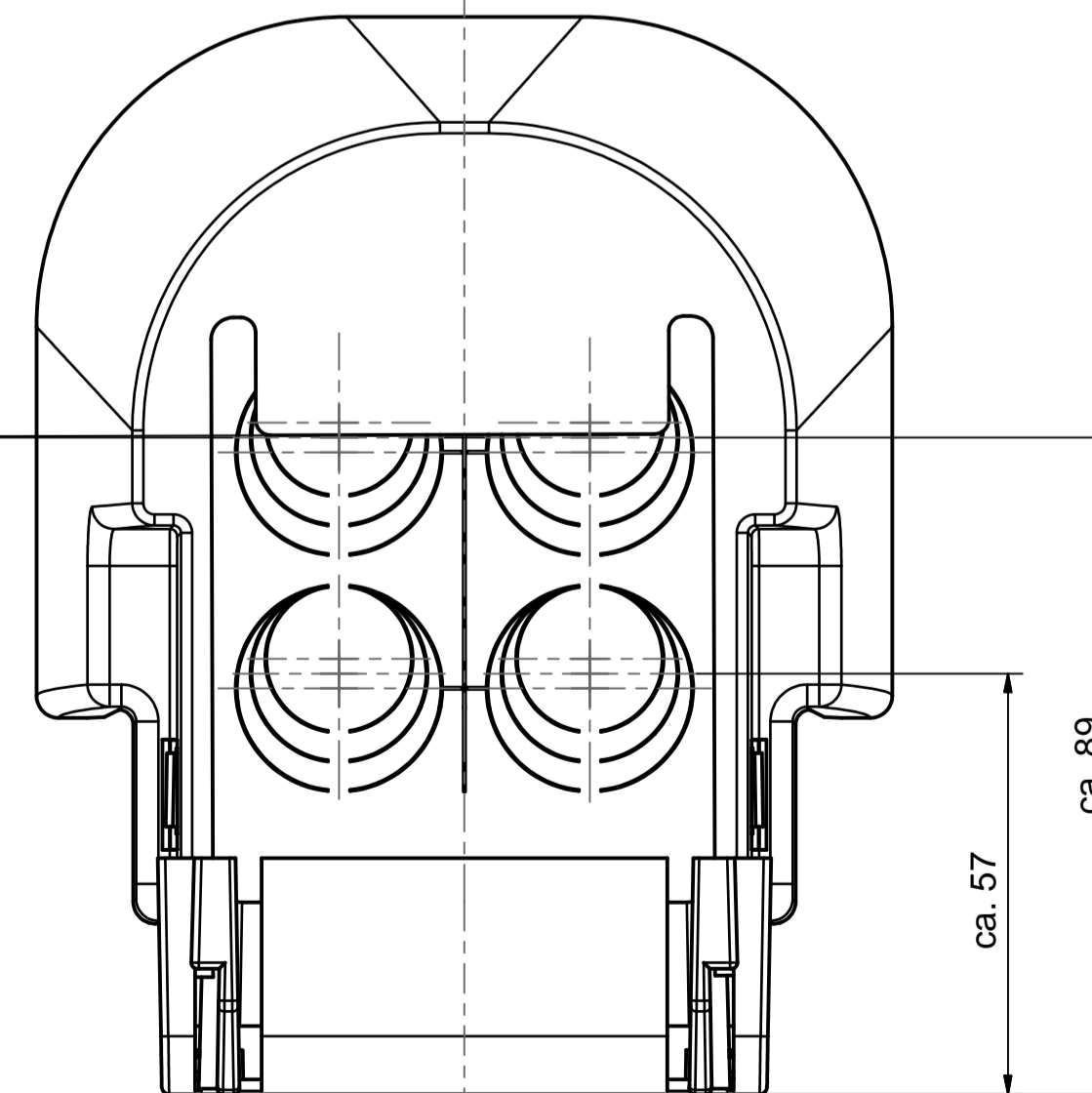
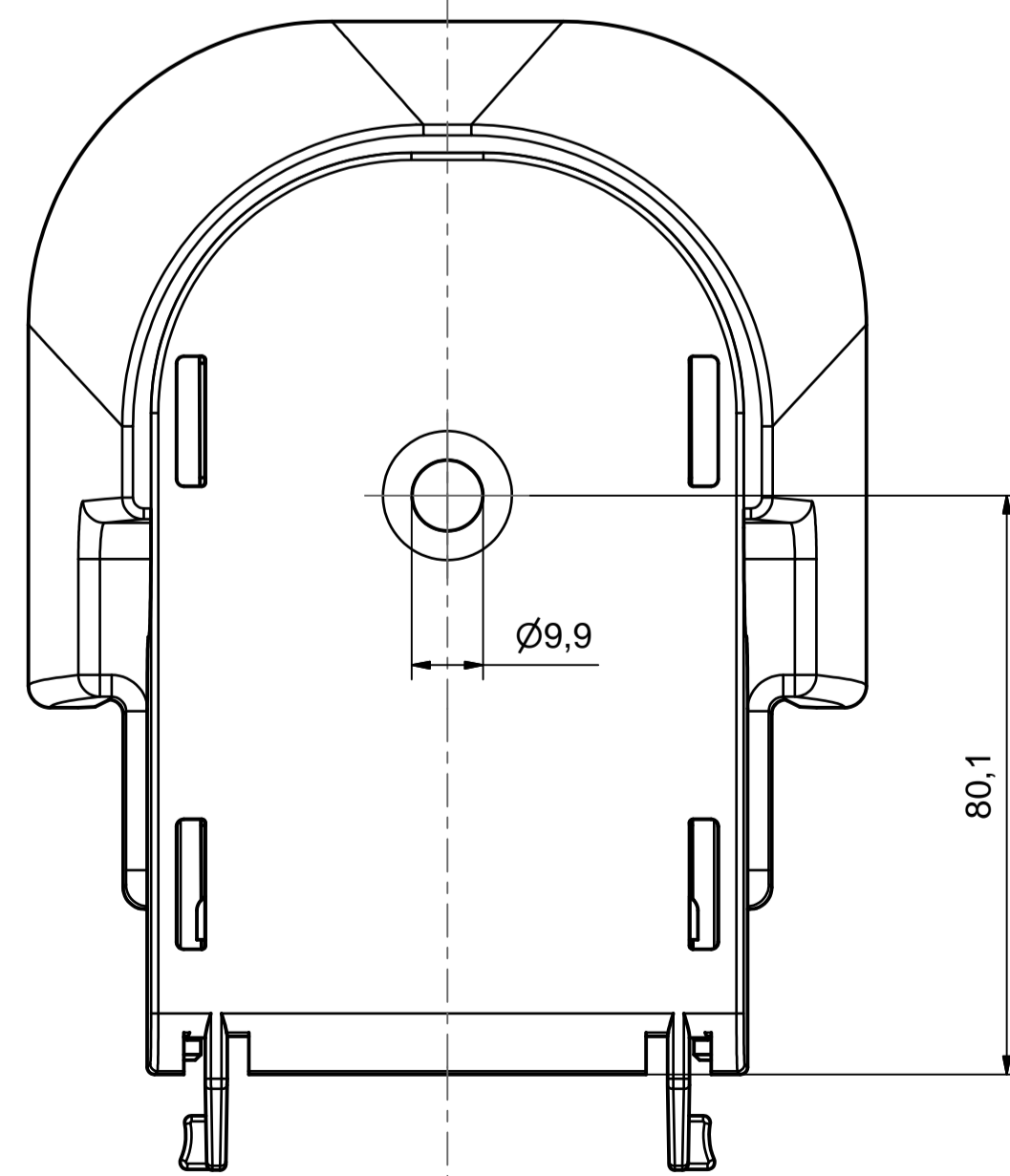
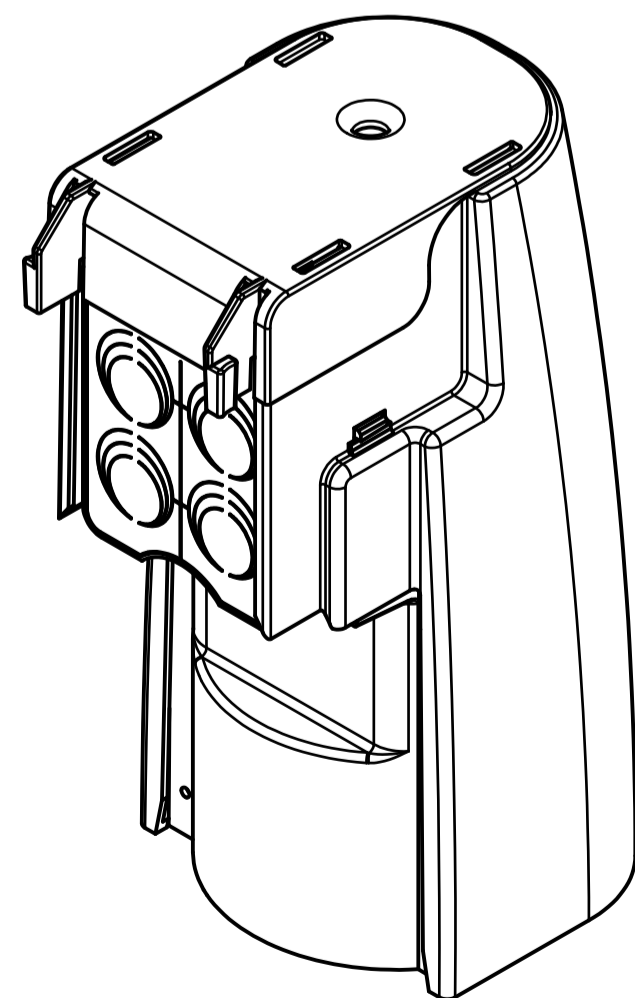
waagerechter Abgang
horizontal termination

vertikaler Abgang
vertical termination

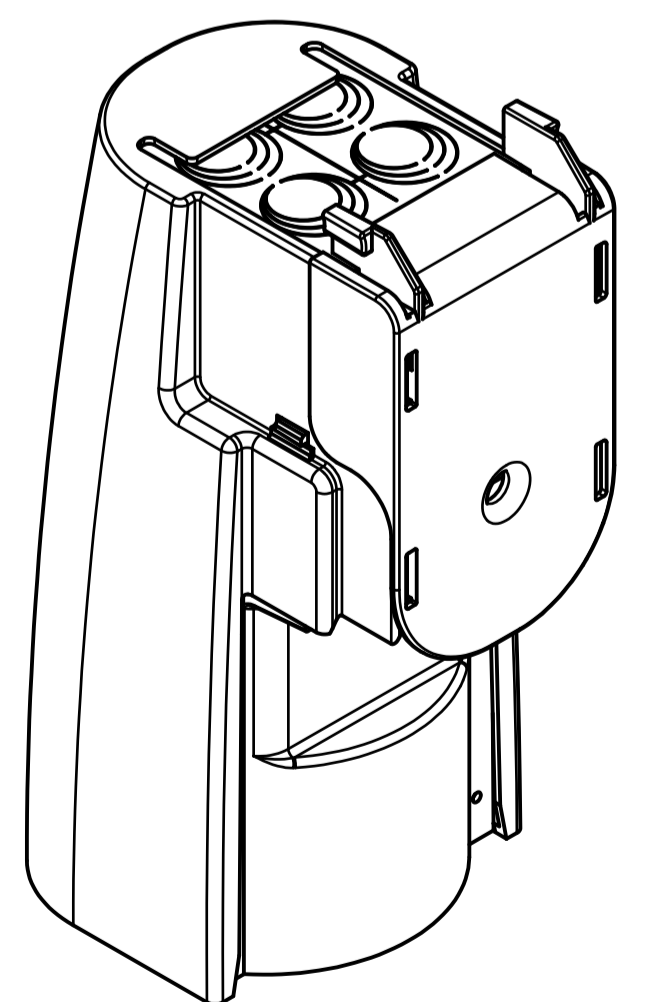


Wanddicke= 2 mm
wall thickness= 2 mm

(1:2)



(1:2)



Maßstab / scale	1 : 1	Gewicht ca. / weight ca. (g)	360
Erstellt von created by	Name / name Patzsche	Datum / date	2006-11-20
Geprüft von approved by	Leissner	Datum / date	2006-11-24
Beschreibung / title Abdeckung für Zweileiter-Trafo-Anschlußklemme für Bolzenanschluss M20u M30x2, Innenraumwendung cover for two core-transformer terminal clamp for terminal bolt M20 a. M30x2, interior use			
Ersatz für / replacement for		Dokumentart / type of document	Datenname / filename
PFISTERER		Für Kunden	S03-122372
And. nr. / rev. no.	And. datum / date of issue	Name / name	Index / rev
20150504	2015-06-08	Bischoff	02
Kontaktssysteme GmbH			Formal / size Blatt / sh A1 1/1
			Dokumentnr. / document no. 331346001A

The reproduction, distribution and utilization of this document as well as any other action based on the content of this document is prohibited. Offenders will be held liable for the payment of damages. All rights reserved in the event of the violation of copyright.

Weitergabe sowie Vervielfältigung dieses Dokuments, Verwertung und Verbreitung, auch auszugsweise, ist ohne schriftliche Genehmigung der Pfisterer Kontaktssysteme GmbH. Die Rechte für den Fall der Patent-, Gebrauchsmuster- oder Schutzrechtsverletzung sind vorbehalten.