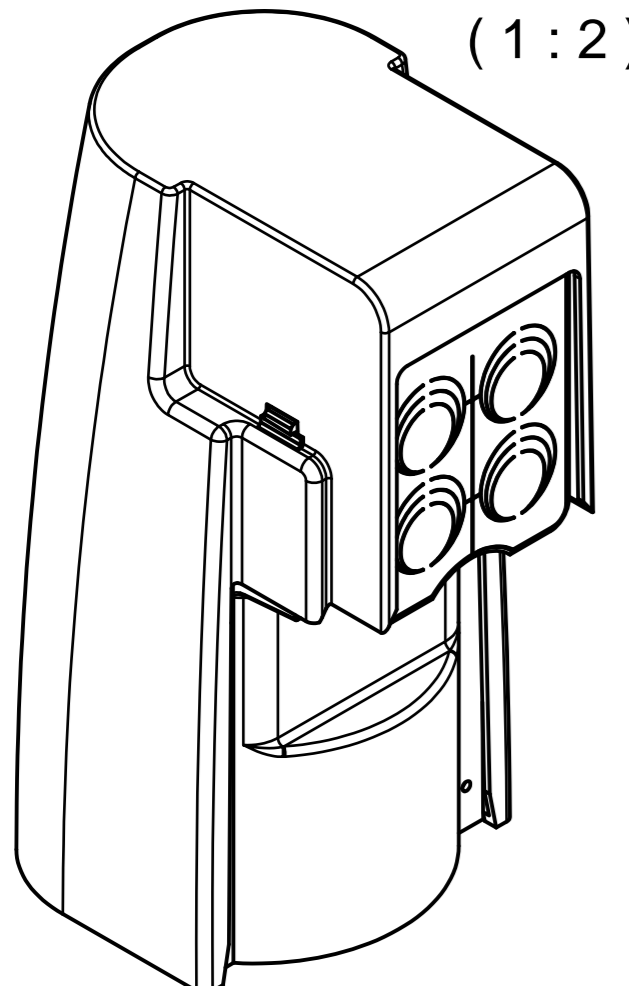


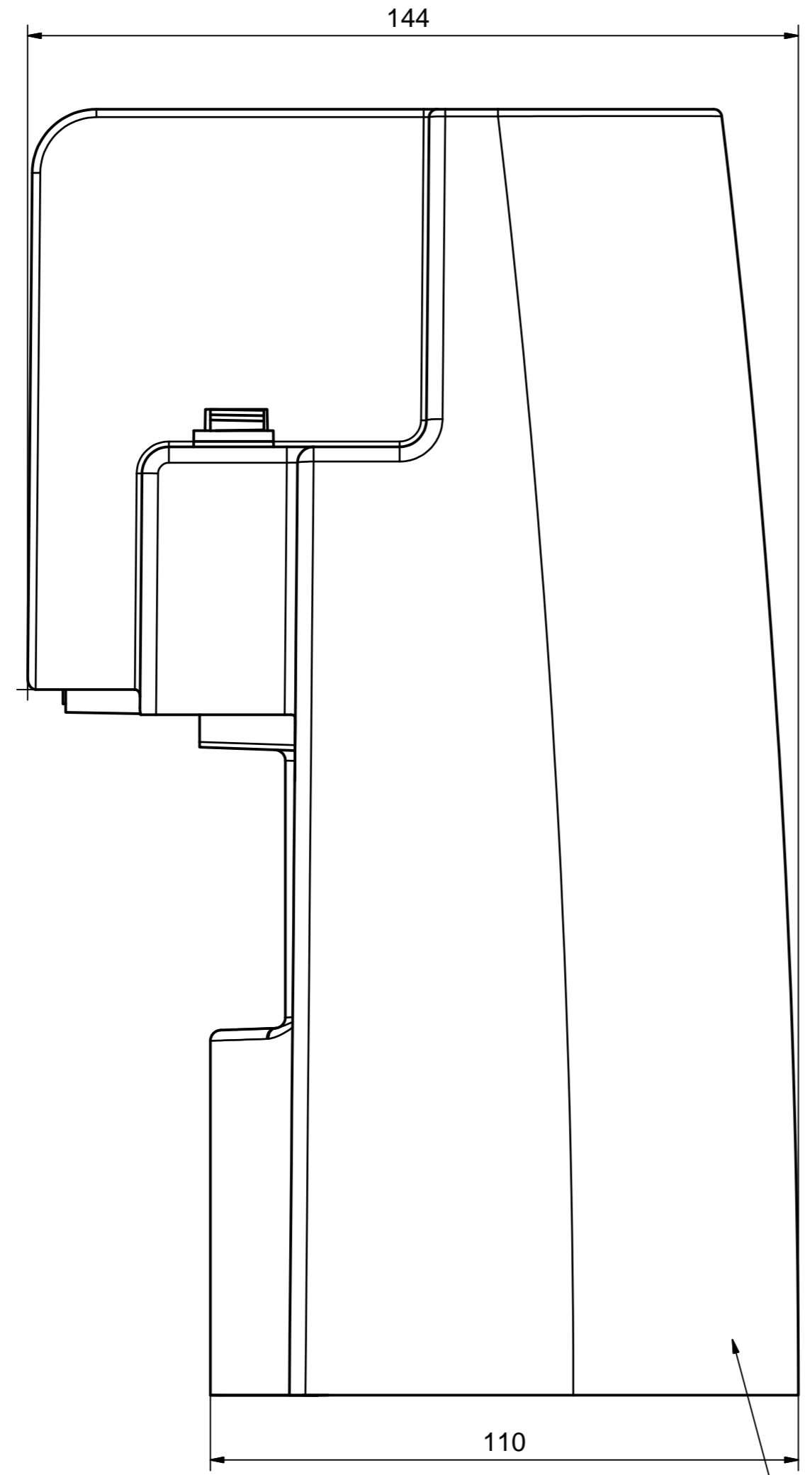
Wiederherstellung sowie Vervielfältigung dieses Dokuments, Vervielfältigung und Mitteilung seines Inhalts sind verboten, soweit nicht ausdrücklich gestattet. Zuwiderhandlungen verpflichten zu Schadensersatz. Alle Rechte für den Fall der Patent-, Gebrauchsmuster- oder Geschmacksmustereintragung vorbehalten. © Pfisterer

The reproduction, distribution and utilization of this document as well as the communication of its contents to others without explicit authorization is prohibited. Offenders will be held liable for the payment of damages. All rights reserved in the event of the grant of a patent, utility model or design. © Pfisterer

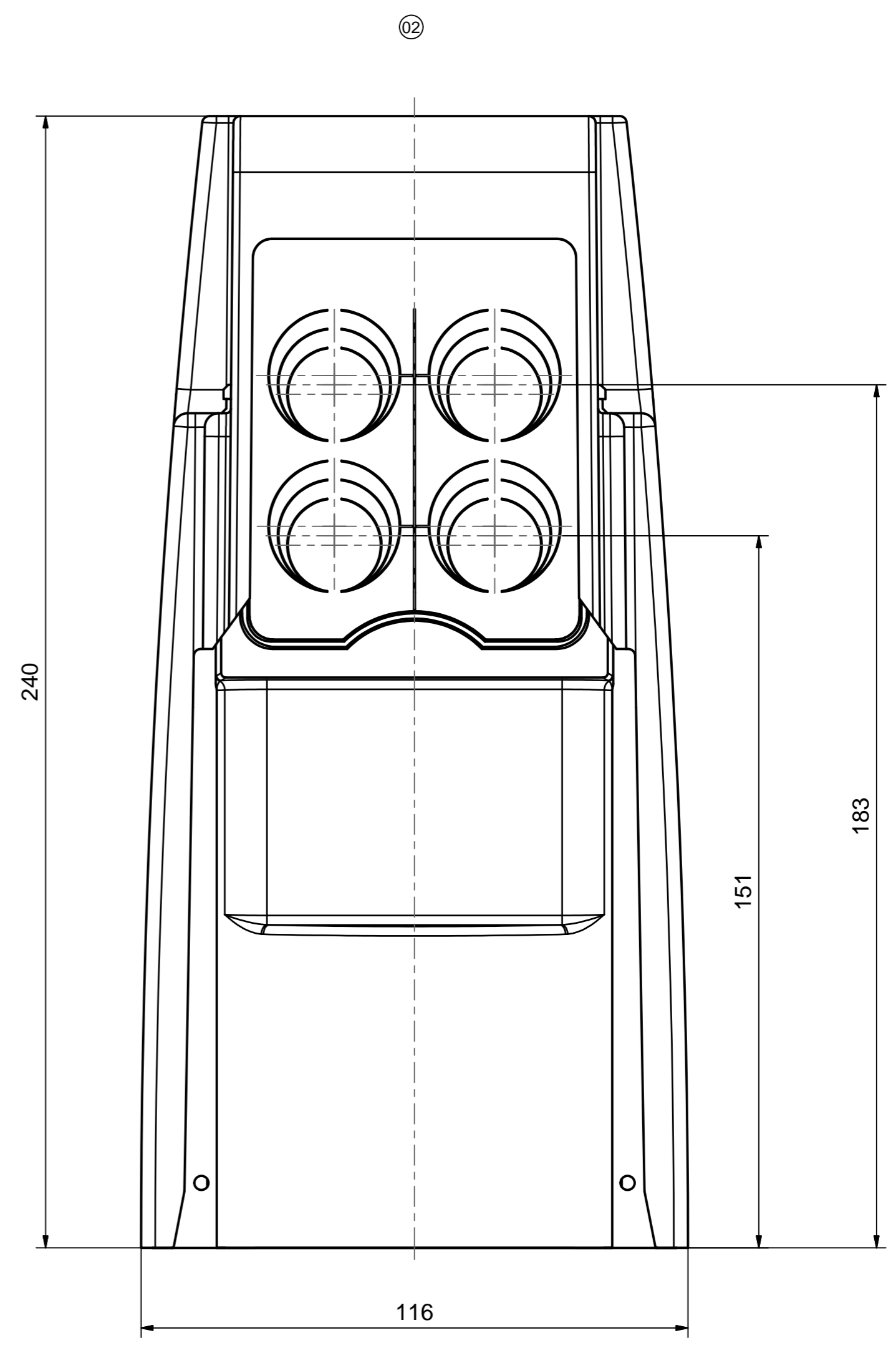


(1:2)

02



Wanddicke= 2 mm  
wall thickness= 2 mm



Maßstab / scale 1:1	Gewicht ca. / weight ca. (g) 311	Beschreibung / title			
Erstellt von / created by Patzschke	Datum / date 2006-11-20	Abdeckung für Zweileiter-Trafo-Anschlußklemme für Bolzenanschluß M20 u. M30x2, Außenanwendung			
Geprüft von / approved by Leissner	Datum / date 2006-11-24	cover for two core-transformer terminal clamp for terminal bolt M20 a. M30x2, outdoor use			
Ersatz für / replacement for		Dokumentart / type of document Für Kunden	Datenname / filename S03-122373	Format / size A2	Blatt / sh. 1/1
And.nr. / rev. no. 20150504		And.datum / date of issue 2015-06-08	Name / name Bischoff	Index / rev. 02	Dokumentnr. / document no. 331346002A
<b>PFISTERER</b> Kontaktsysteme GmbH					