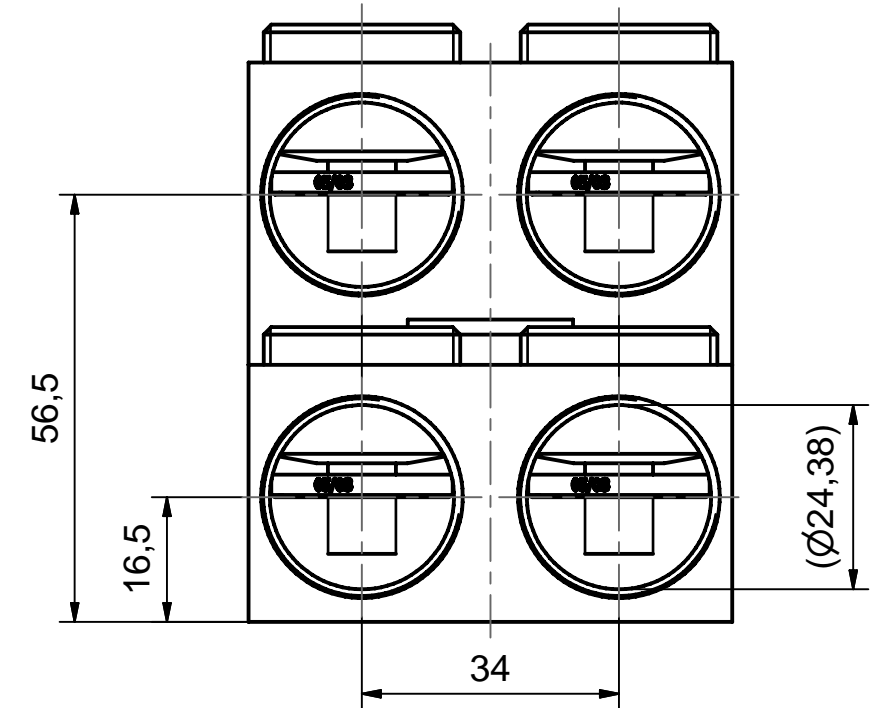
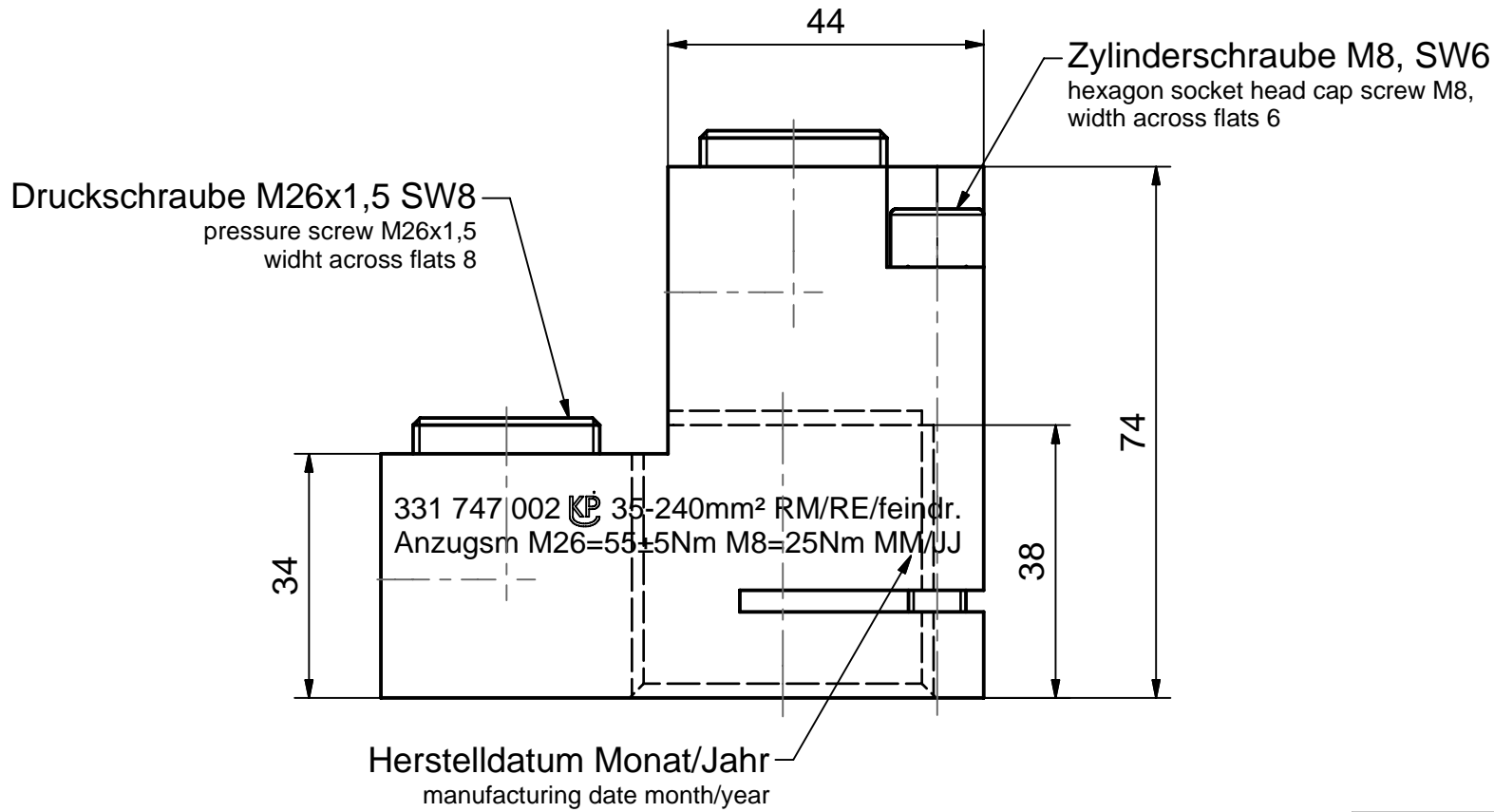
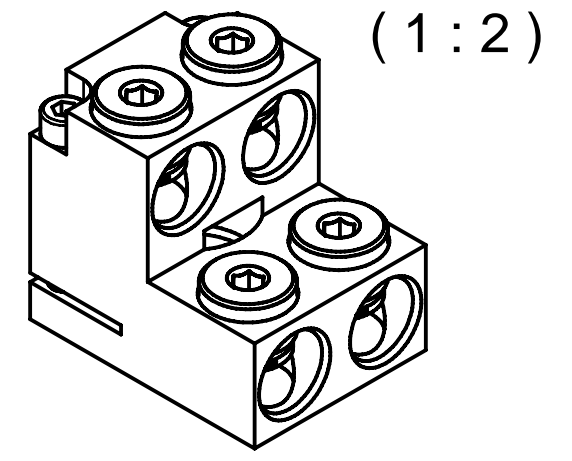
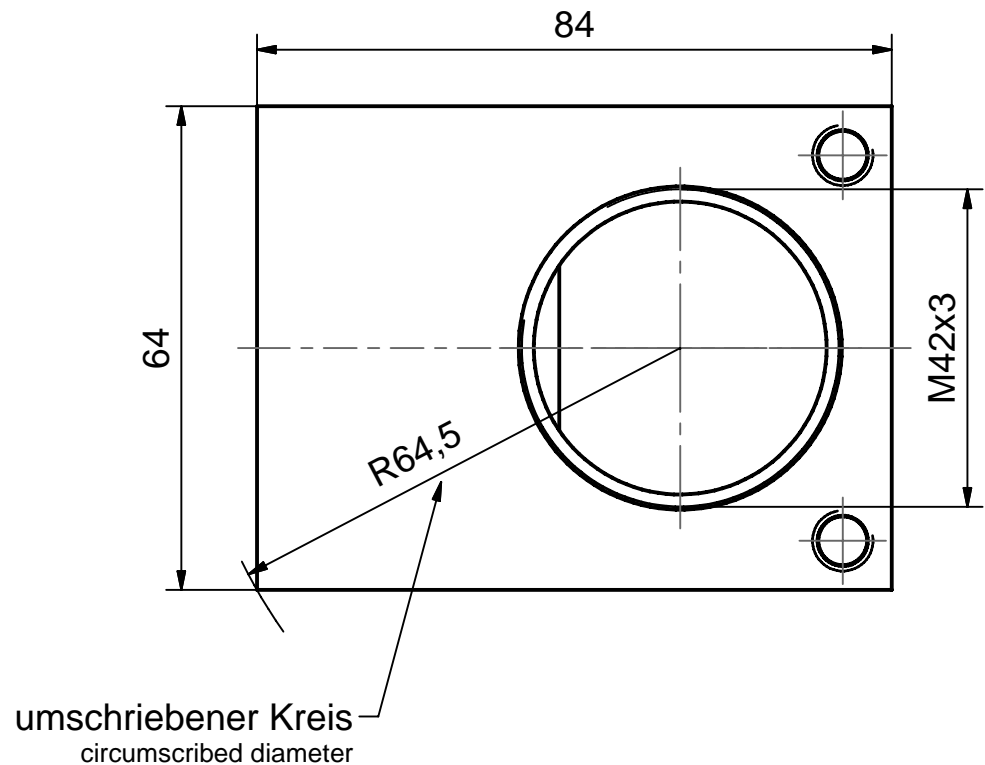


Weitergabe sowie Vervielfältigung dieses Dokuments, Verwertung und Mitteilung seines Inhalts sind verboten, soweit nicht ausdrücklich gestattet. Zuwiderhandlungen verpflichten zu Schadensersatz. Alle Rechte für den Fall der Patent-, Gebrauchsmuster- oder Geschmacksmusterreinertragung vorbehalten. © Pfisterer

The reproduction, distribution and utilization of this document as well as the communication of its contents to others without explicit authorization is prohibited. Offenders will be held liable for the payment of damages. All rights reserved in the event of the grant of a patent, utility model or design. © Pfisterer



Maßstab / scale 1:1 (1:2)	Gewicht ca. / weight ca. (g) 761	Beschreibung / title Trafoanschlussklemme 2DIREKT, 35-240mm² Vierleiter für Durchführung M42x3, z. Klemmen Transformer terminal clamp 2DIREKT 35-240mm² 4core for terminal M42x3, to clamp			
Erstellt von created by Patzschke	Datum / date 2006-11-27				
Geprüft von approved by Leissner	2006-12-08				
Ersatz für / replacement for		Dokumentart / type of document Für Kunden	Dateiname / filename S03-122402	Format / size A3	Blatt / sh. 1/1
PFISTERER Kontaktsysteme GmbH		Änd.nr. / rev. no. 20110801	Änd.datum / date of issue 2011-11-14	Name / name Deutinger	Index / rev. 03
		Dokumentnr. / document no. 331747002A			