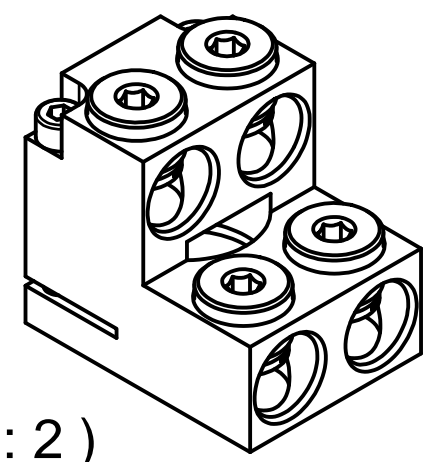
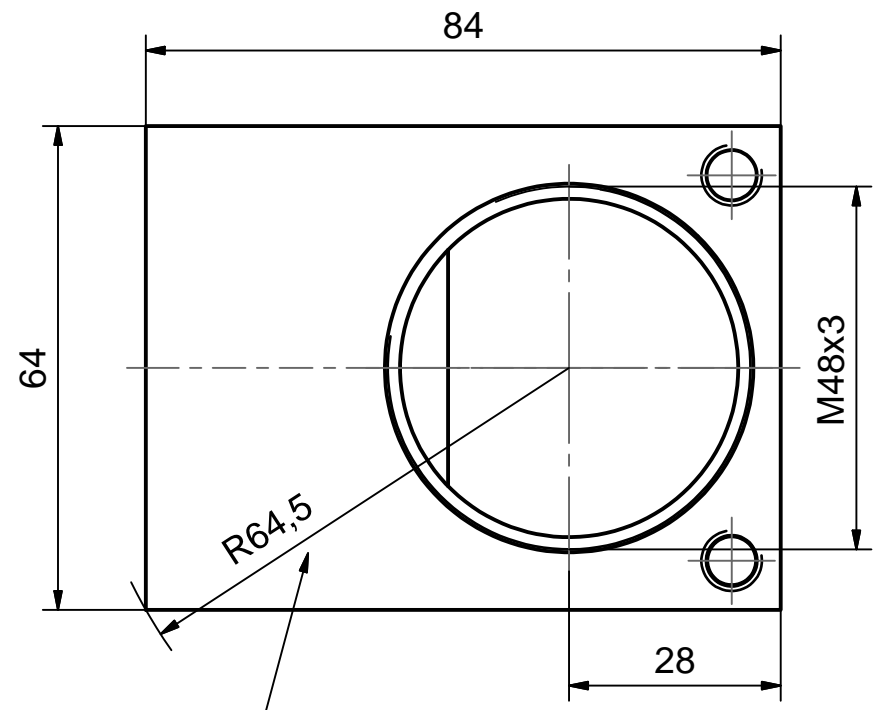


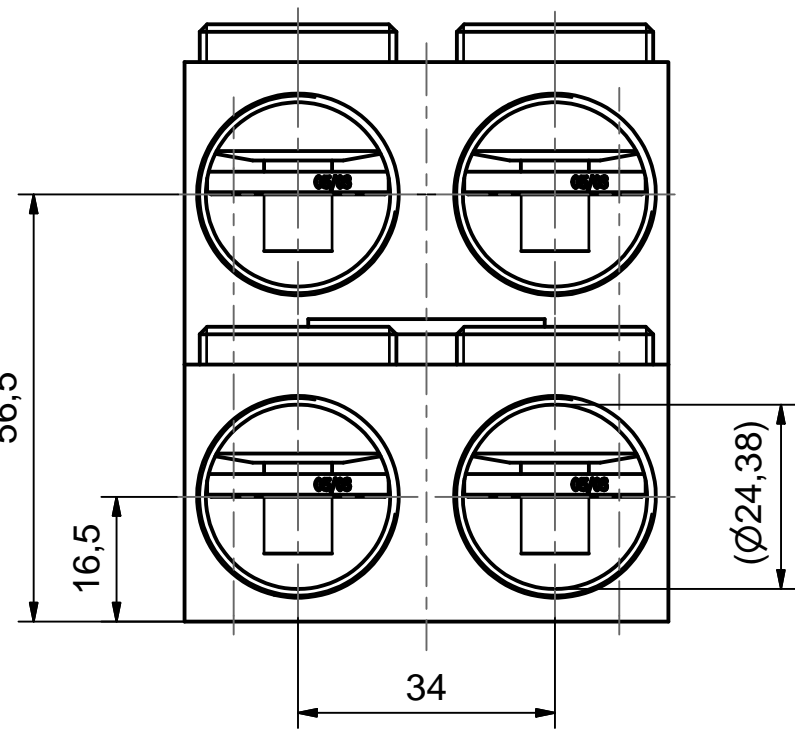
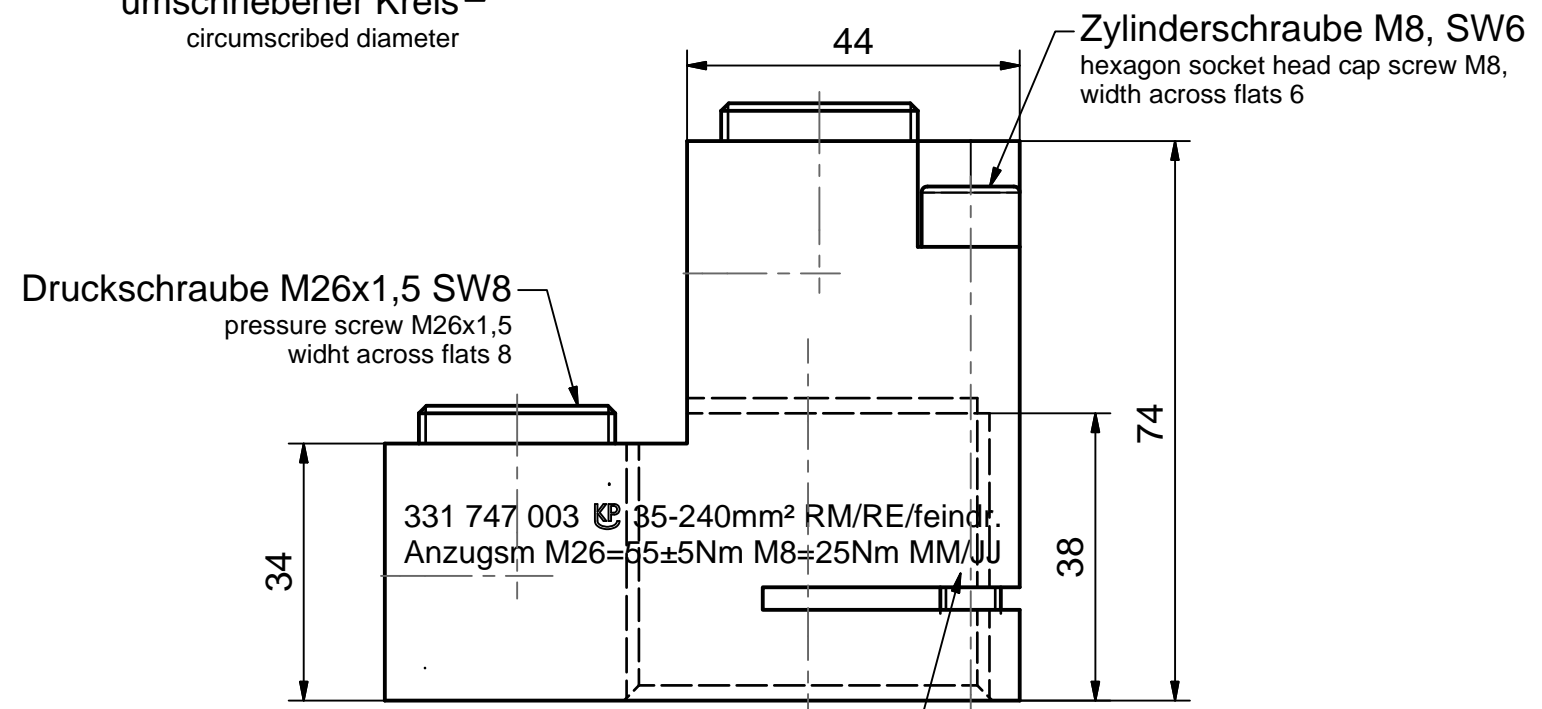
Weitergabe sowie Vervielfältigung dieses Dokuments, Verwertung und Mitteilung seines Inhalts sind verboten, soweit nicht ausdrücklich gestattet. Zuwiderhandlungen verpflichten zu Schadensersatz. Alle Rechte für den Fall der Patent-, Gebrauchsmuster- oder Geschmacksmusterreinertragung vorbehalten. © Pfisterer

The reproduction, distribution and utilization of this document as well as the communication of its contents to others without explicit authorization is prohibited. Offenders will be held liable for the payment of damages. All rights reserved in the event of the grant of a patent, utility model or design. © Pfisterer



(1:2)

umschriebener Kreis  
circumscribed diameter



Herstelldatum Monat/Jahr  
manufacturing date month/year

Maßstab / scale <b>1:2</b> (1:2)		Gewicht ca. / weight ca. (g) <b>722</b>		Beschreibung / title <b>Trafoanschlussklemme 2DIREKT, 35-240mm<sup>2</sup> Vierleiter</b> für Durchführung M48x3, z. Klemmen <b>Transformer terminal clamp 2DIREKT 35-240mm<sup>2</sup> 4core</b> for terminal M48x3, to clamp			
Erstellt von / created by Patzschke	Datum / date 2006-11-27						
Geprüft von / approved by Morbitzer	Datum / date 2006-12-12						
<b>PFISTERER</b> Kontaktsysteme GmbH		Ersatz für / replacement for Für Kunden		Dokumentart / type of document Für Kunden	Dateiname / filename S03-122409	Format / size A3	Blatt / sh. 1/1
Änd.nr. / rev. no. 20110801	Änd.datum / date of issue 2012-01-31	Name / name Deutinger	Index / rev. 04	Dokumentnr. / document no. <b>331747003A</b>			