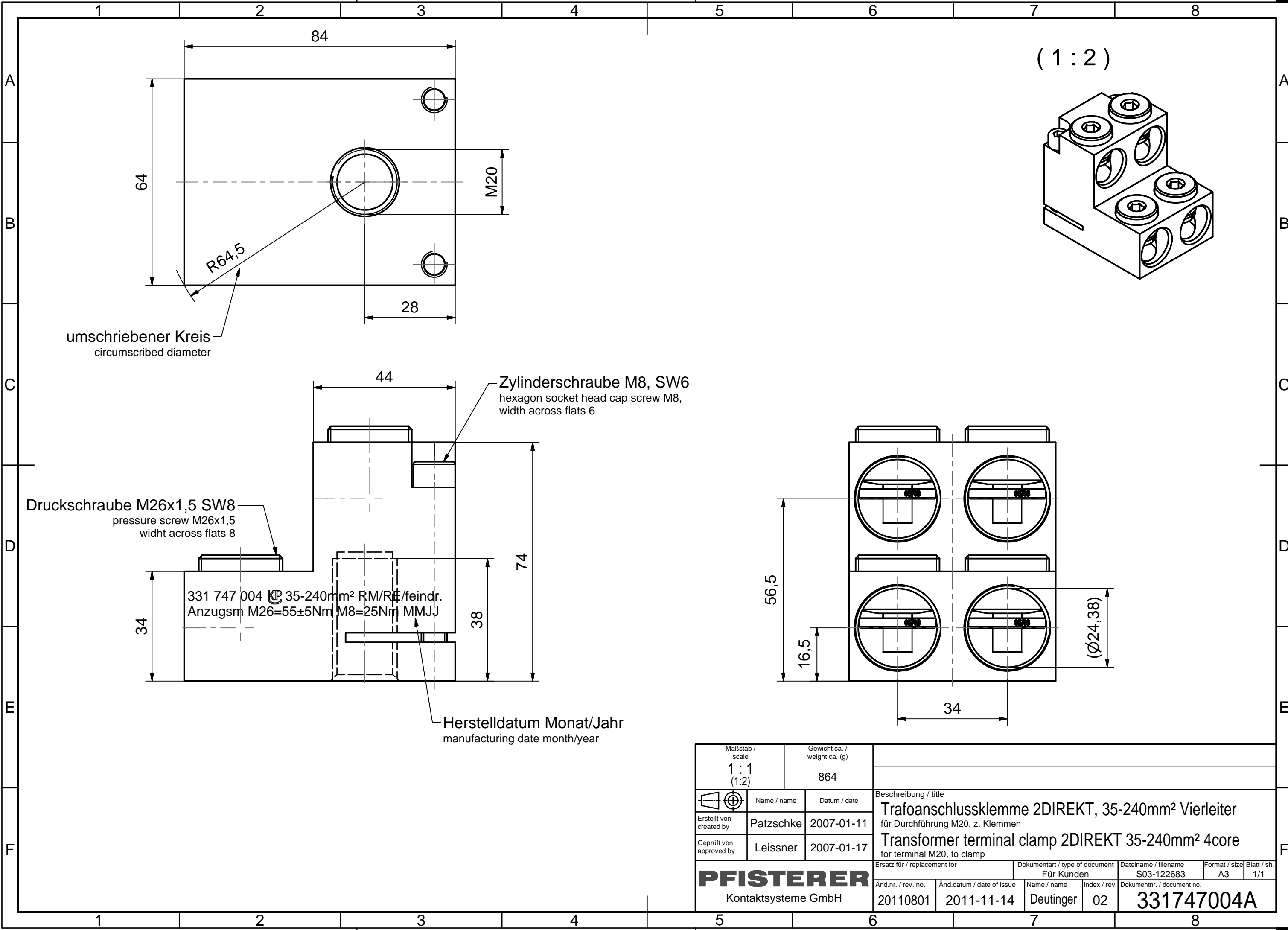
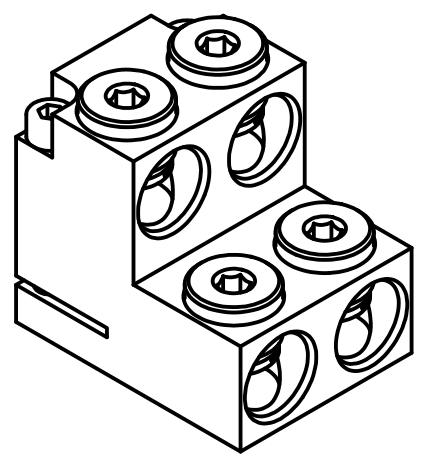


Weitergabe sowie Vervielfältigung dieses Dokuments, Verwertung und Mitteilung seines Inhalts sind verboten, soweit nicht ausdrücklich gestattet. Zuwiderhandlungen verpflichten zu Schadensersatz. Alle Rechte für den Fall der Patent-, Gebrauchsmuster- oder Geschmacksmustereintragung vorbehalten. © Pfisterer

The reproduction, distribution and utilization of this document as well as the communication of its contents to others without explicit authorization is prohibited. Offenders will be held liable for the payment of damages. All rights reserved in the event of the grant of a patent, utility model or design. © Pfisterer



(1:2)



umschriebener Kreis  
circumscribed diameter

Zylinderschraube M8, SW6  
hexagon socket head cap screw M8,  
width across flats 6

Druckschraube M26x1,5 SW8  
pressure screw M26x1,5  
width across flats 8

331 747 004 35-240mm<sup>2</sup> RM/RE/feindr.  
Anzugsm M26=55±5Nm M8=25Nm MMJJ

Herstelldatum Monat/Jahr  
manufacturing date month/year

Maßstab / scale 1:1 (1:2)		Gewicht ca. / weight ca. (g) 864		Beschreibung / title Trafoanschlussklemme 2DIREKT, 35-240mm <sup>2</sup> Vierleiter für Durchführung M20, z. Klemmen Transformer terminal clamp 2DIREKT 35-240mm <sup>2</sup> 4core for terminal M20, to clamp			
	Name / name Patzschke	Datum / date 2007-01-11		Ersatz für / replacement for Für Kunden			
Erstellt von created by	Geprüft von approved by	Leissner		Dateiname / filename S03-122683		Format / size A3	Blatt / sh. 1/1
<b>PFISTERER</b> Kontaktsysteme GmbH		Änd.nr. / rev. no. 20110801	Änd.datum / date of issue 2011-11-14	Name / name Deutinger	Index / rev. 02	Dokumentnr. / document no. <b>331747004A</b>	