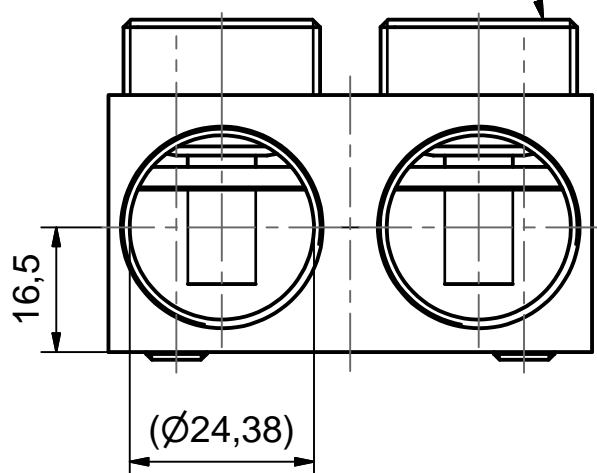
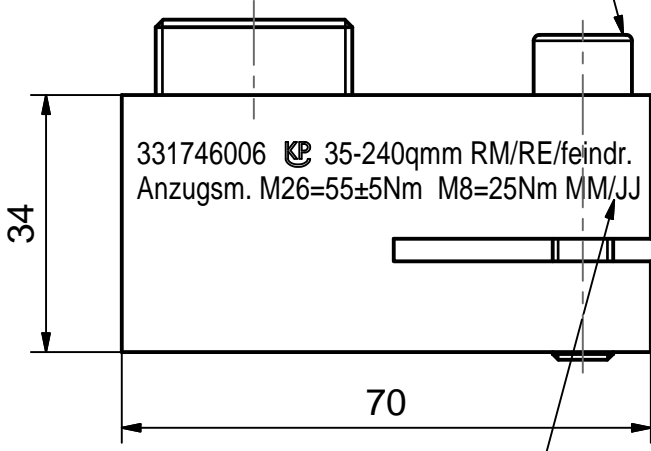


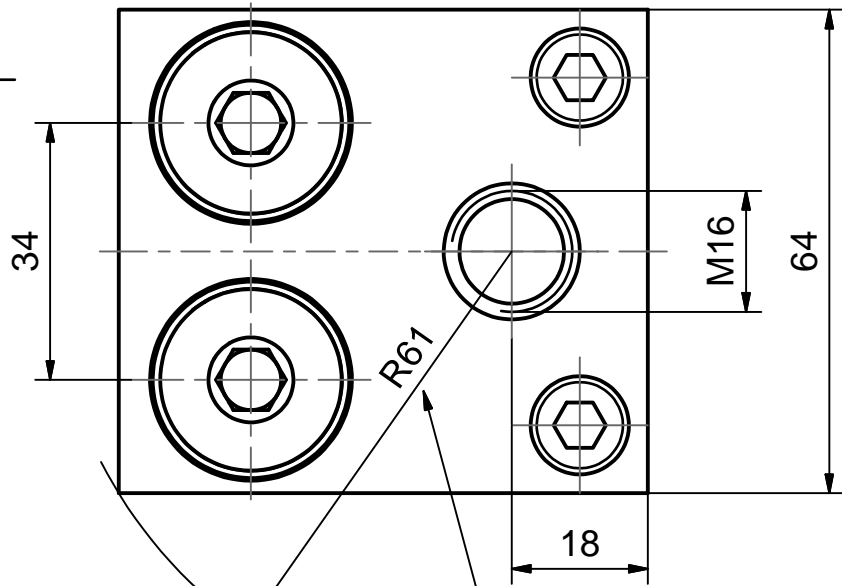
Weitergabe sowie Vervielfältigung dieses Dokuments, Verwertung und Mitteilung seines Inhalts sind verboten, soweit nicht ausdrücklich gestattet. Zuwiderhandlungen verpflichten zu Schadensersatz. Alle Rechte für den Fall der Patent-, Gebrauchsmuster- oder Geschmacksmusterertragung vorbehalten. © Pfisterer
 The reproduction, distribution and utilization of this document as well as the communication of its contents to others without explicit authorization is prohibited. Offenders will be held liable for the payment of damages. All rights reserved in the event of the grant of a patent, utility model or design. © Pfisterer

Zylinderschraube M8, SW6
 hexagon socket head cap screw M8,
 width across flats 6

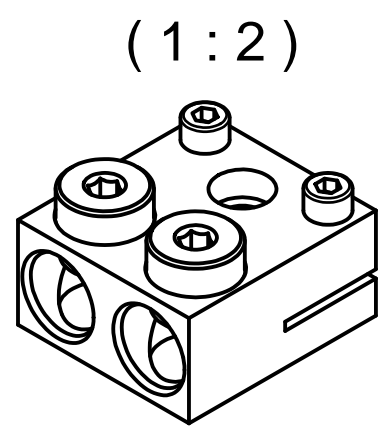
Druckschraube M26x1,5 SW8
 pressure screw M26x1,5
 width across flats 8



Herstelldatum Monat/Jahr
 manufacturing date month/year



umschriebener Kreis
 circumscribed diameter



Maßstab / scale 1:1 (1:2)		Gewicht ca. / weight ca. (g) 448	
Name / name Patzschke		Datum / date 2007-01-11	
Erstellt von / created by		Geprüft von / approved by Leissner	
Beschreibung / title Trafoanschlussklemme 2DIREKT, 35-240mm² Zweileiter für Durchführung M16, z. Klemmen Transformer terminal clamp 2DIREKT 35-240mm² 2core for terminal M16, to clamp		Ersatz für / replacement for Für Kunden	
PFISTERER Kontaktsysteme GmbH		Dokumentart / type of document S03-122691	Dateiname / filename S03-122691
Änd.nr. / rev. no. 20110801	Änd.datum / date of issue 2011-10-27	Name / name Deutinger	Index / rev. 03
Dokumentnr. / document no. 331746006A		Format / size A4	Blatt / sh. 1/1