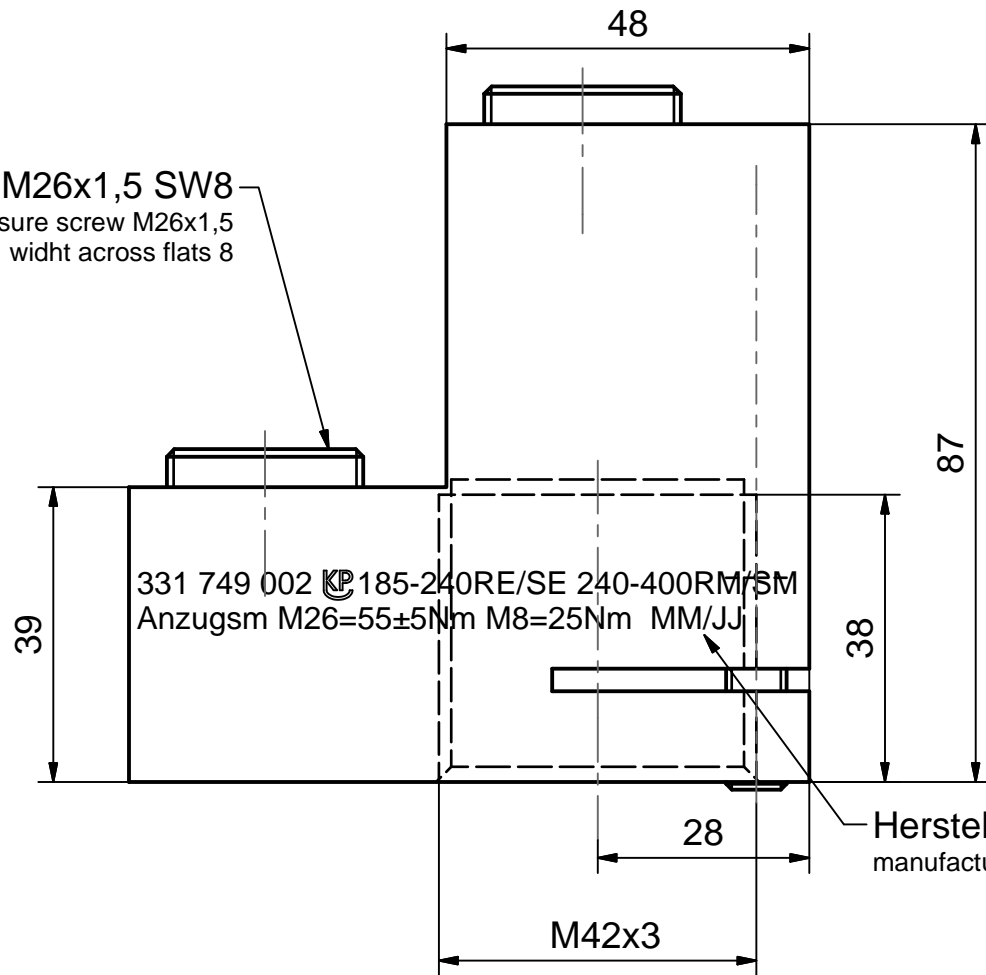


Weitergabe sowie Vervielfältigung dieses Dokuments, Verwertung und Mitteilung seines Inhalts sind verboten, soweit nicht ausdrücklich gestattet. Zuwiderhandlungen verpflichten zu Schadensersatz. Alle Rechte für den Fall der Patent-, Gebrauchsmuster- oder Geschmacksustereintragung vorbehalten. © Pfisterer

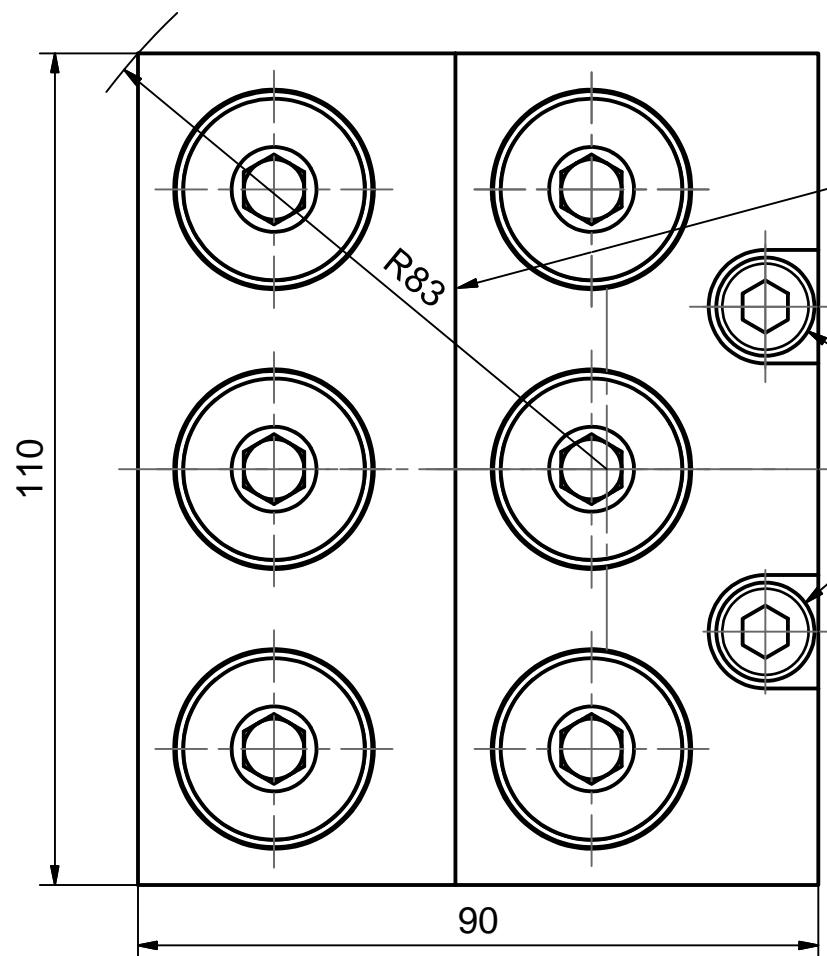
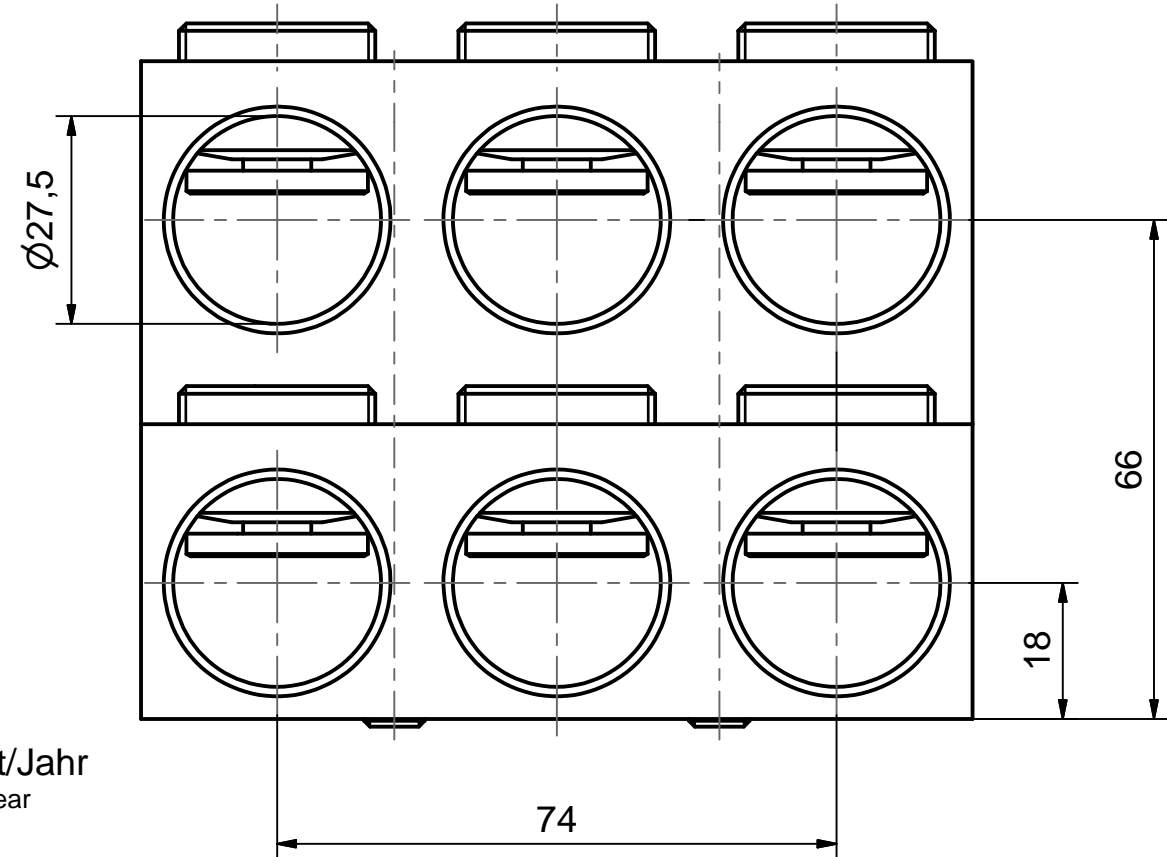
The reproduction, distribution and utilization of this document as well as the communication of its contents to others without explicit authorization is prohibited. Offenders will be held liable for the payment of damages. All rights reserved in the event of the grant of a patent, utility model or design. © Pfisterer

Druckschraube M26x1,5 SW8
pressure screw M26x1,5
width across flats 8



331 749 002 185-240RE/SE 240-400RM/SM
Anzugsm M26=55±5Nm M8=25Nm MM/JJ

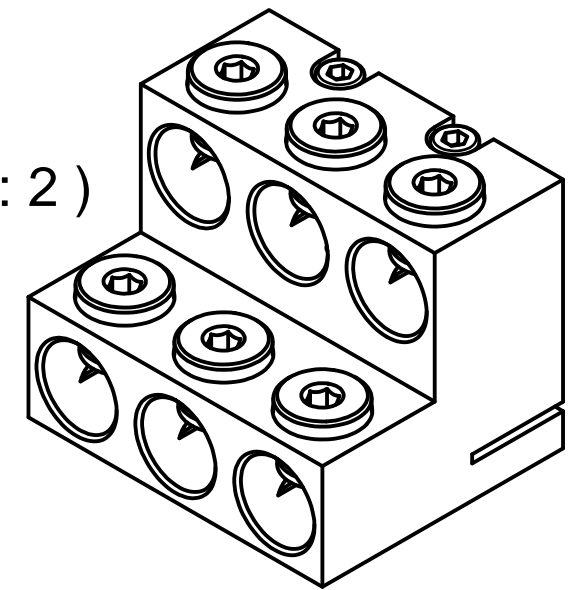
Herstelldatum Monat/Jahr
manufacturing date month/year



umschriebener Kreis
circumscribed diameter

Zylinderschraube M8, SW6
hexagon socket head cap screw M8,
width across flats 6

(1:2)



Maßstab / scale 1:1 (1:2)	Gewicht ca. / weight ca. (g) 1616	Beschreibung / title Trafoanschlussklemme 1DIREKT, Sechsheiter 185-400mm ² für Durchführung M42x3, z. Klemmen Transformer terminal clamp 1DIREKT 6core 185-400mm ² for terminal M42x3, to clamp			
Name / name Patzschke	Datum / date 2007-04-16	Ersatz für / replacement for Für Kunden			
Name / name Leissner	Datum / date 2007-04-19	Dokumentart / type of document Für Kunden	Dateiname / filename S03-123517	Format / size A3	Blatt / sh. 1/1
PFISTERER Kontaktsysteme GmbH		Änd.nr. / rev. no. 20110801	Änd.datum / date of issue 2011-11-18	Name / name Deutinger	Index / rev. 03
		Dokumentnr. / document no. 331749002A			