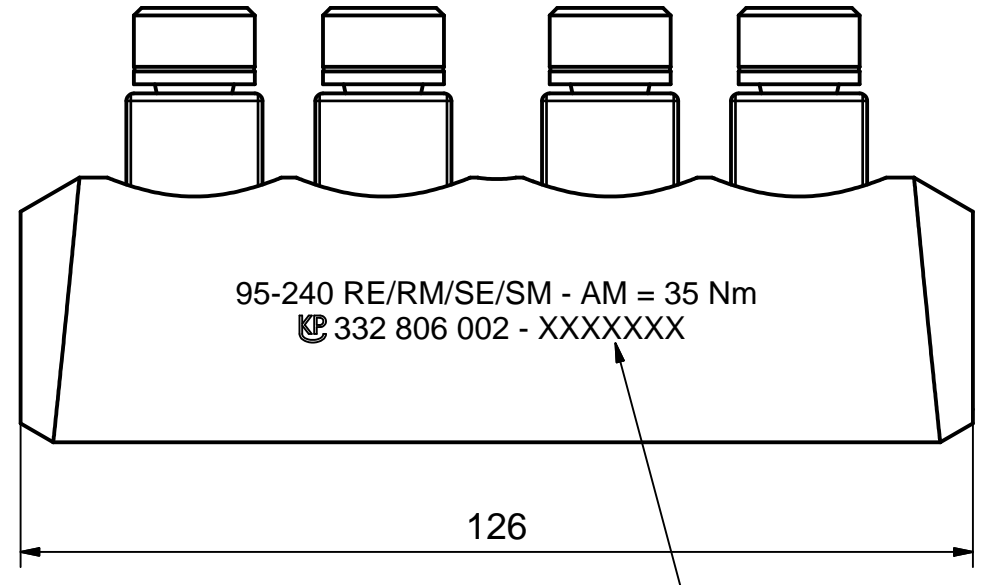
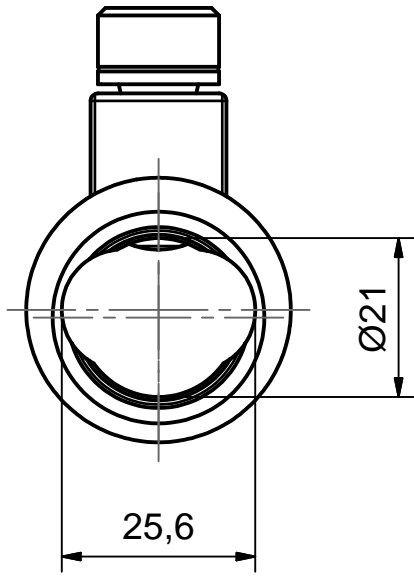
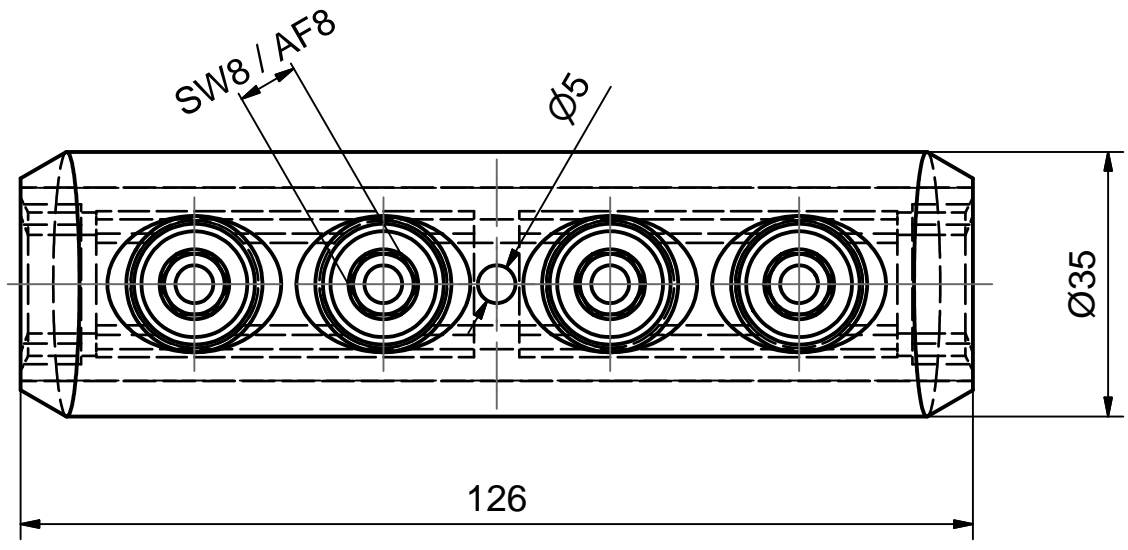
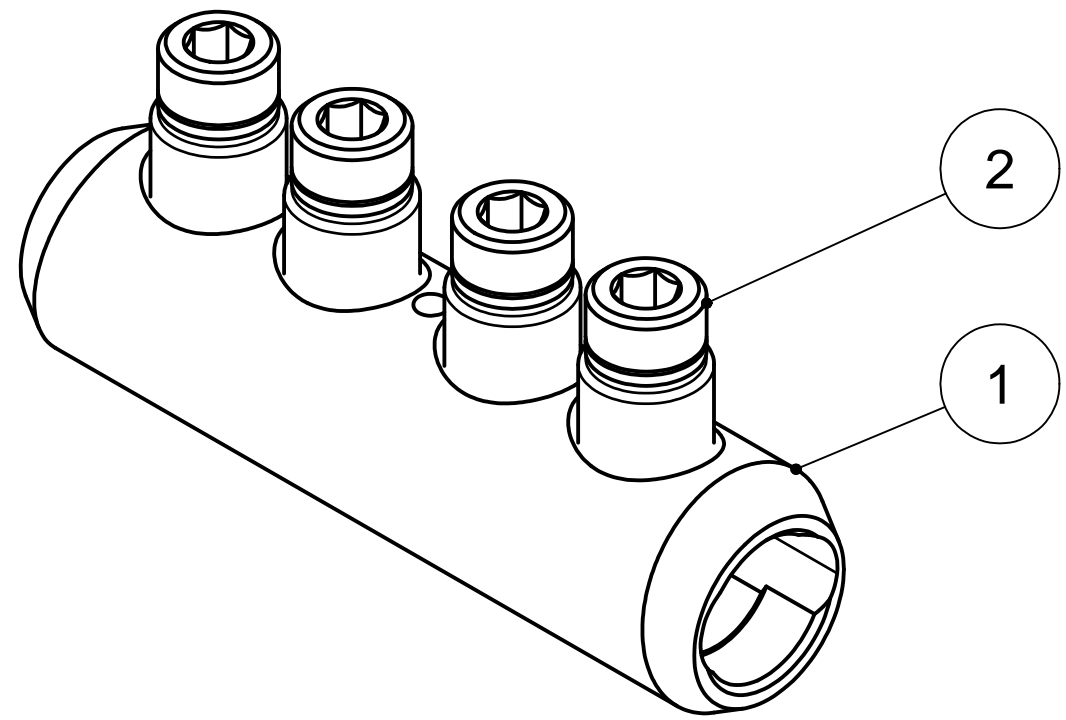


Weitergabe sowie Vervielfältigung dieses Dokuments, Verwertung und Mitteilung seines Inhalts sind verboten, soweit nicht ausdrücklich gestattet. Zuwiderhandlungen verpflichten zu Schadensersatz. Alle Rechte für den Fall der Patent-, Gebrauchsmuster- oder Geschmacksustereintragung vorbehalten. © Pfisterer

The reproduction, distribution and utilization of this document as well as the communication of its contents to others without explicit authorization is prohibited. Offenders will be held liable for the payment of damages. All rights reserved in the event of the grant of a patent, utility model or design. © Pfisterer



FA-Nummer / lot number



Bei 240 mm<sup>2</sup> SM 120° Leiter rundrücken mit Zange /  
 Conductor 240 mm<sup>2</sup> SM 120° pressed round with tongs

Stückliste / BOM		
OBJEKT	ANZAHL	BEZEICHNUNG
1	1	Körper LV-Schraubverbinder 95-240 mm <sup>2</sup> , verzinkt / body LV-mechanical connector 95-240 mm <sup>2</sup> , tinned
2	4	Abreißschraube M18, verzinkt / shear-head bolt M18, tinned

Maßstab / scale	Gewicht ca. / weight ca. (g)				
1 : 1	345				
	Name / name	Datum / date	Beschreibung / title		
Erstellt von created by	Patzschke	2007-04-27	LV-Schraubverbinder 95-240 mm <sup>2</sup> , verzinkt Sichtloch, Abreißschrauben, LB sektorförmig		
Geprüft von approved by	Fragner	2009-09-03	LV-bolted connector 95-240 mm <sup>2</sup> , tinned viewing hole, shear-head bolts, CH sector-shaped		
Ersatz für / replacement for		Dokumentart / type of document	Dateiname / filename	Format / size	Blatt / sh.
		Für Kunden	S03-123707	A3	1/1
<b>PFISTERER</b> Kontaktsysteme GmbH		Änd.nr. / rev. no.	Änd.datum / date of issue	Name / name	Index / rev.
		20150015	2015-02-09	Maczka	04
		Dokumentnr. / document no.			332806002A