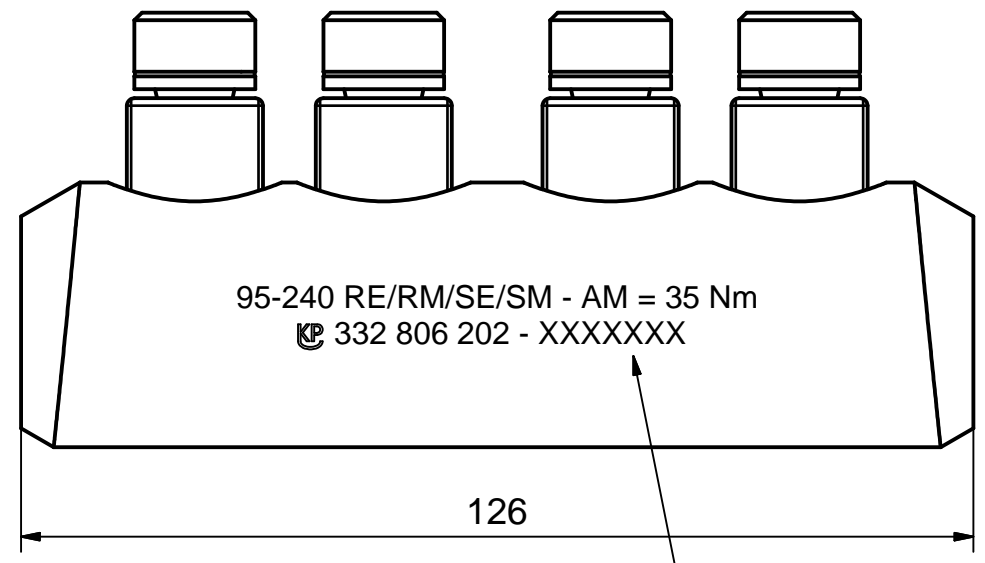
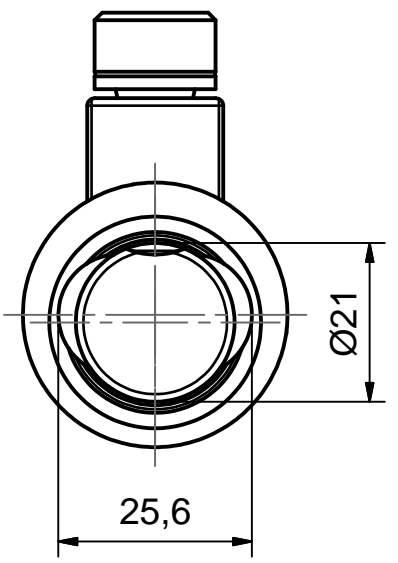
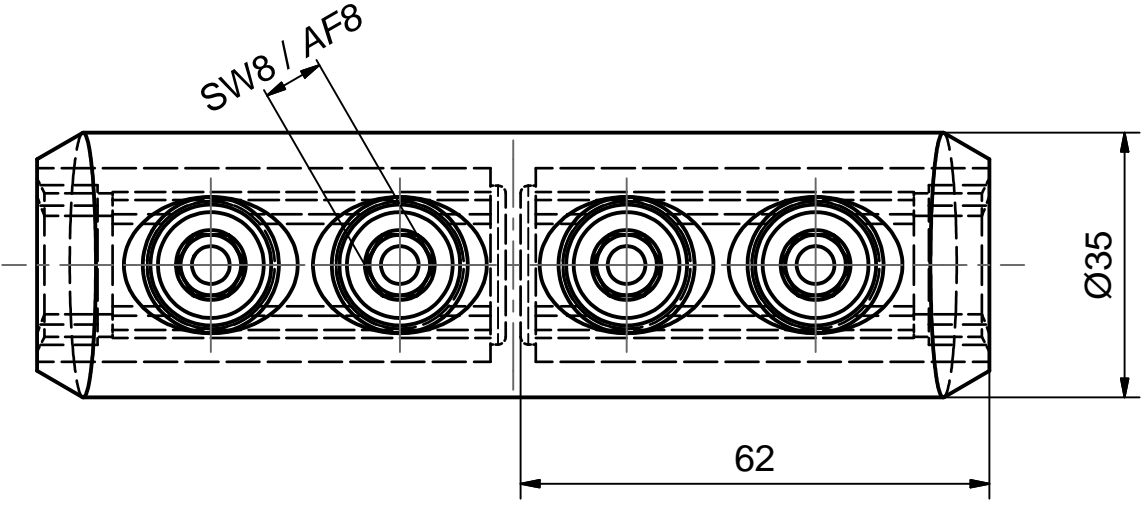
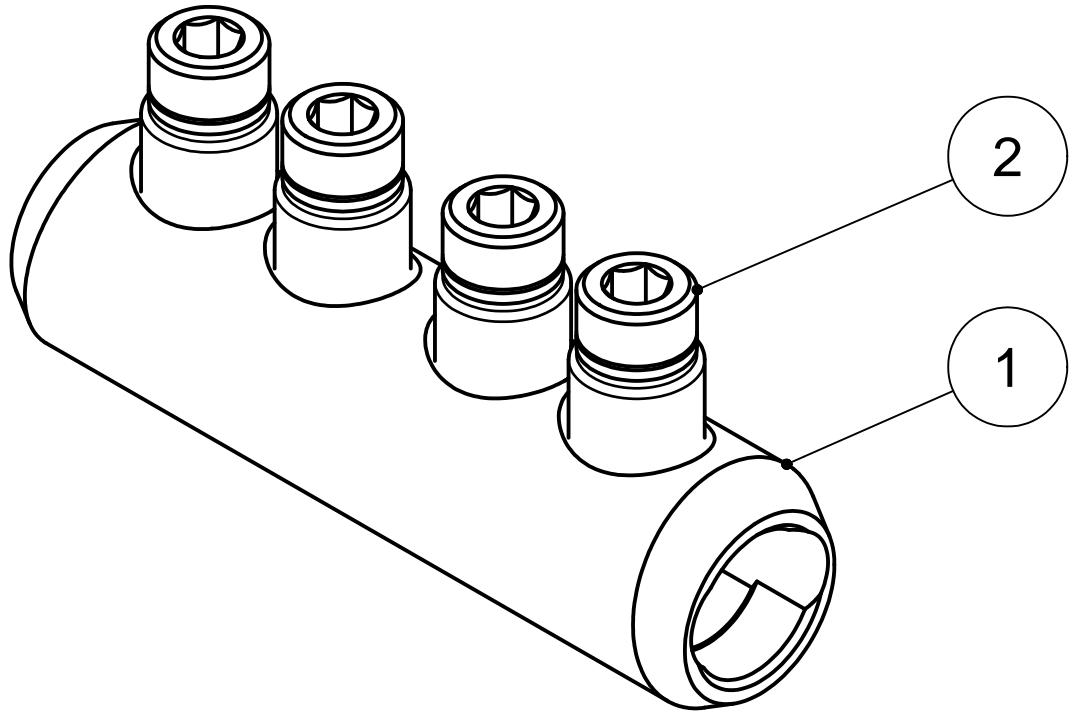


Weitergabe sowie Vervielfältigung dieses Dokuments, Verwertung und Mitteilung seines Inhalts sind verboten, soweit nicht ausdrücklich gestattet. Zuwiderhandlungen verpflichten zu Schadensersatz. Alle Rechte für den Fall der Patent-, Gebrauchsmuster- oder Geschmacksmusterreinertragung vorbehalten. © Pfisterer

The reproduction, distribution and utilization of this document as well as the communication of its contents to others without explicit authorization is prohibited. Offenders will be held liable for the payment of damages. All rights reserved in the event of the grant of a patent, utility model or design. © Pfisterer



FA-Nummer / lot number



Bei 240 mm² SM 120° Leiter runddrücken mit Zange /
 Conductor 240 mm² SM 120° pressed round with tongs

| Stückliste / BOM | | |
|------------------|--------|--|
| OBJEKT | ANZAHL | BEZEICHNUNG |
| 1 | 1 | Körper LV-Schraubverbinder 95-240 mm ² , verzinkt / body LV-mechanical connector 95-240 mm ² , tinned |
| 2 | 4 | Abreißschraube M18, verzinkt / shear-head bolt M18, tinned |

| | | | | | |
|-------------------------|------------------------------|--------------------------------|---|----------------------------|---------------|
| Maßstab / scale | Gewicht ca. / weight ca. (g) | | | | |
| 1 : 1 | 350 | | | | |
| | Name / name | Datum / date | Beschreibung / title | | |
| Erstellt von created by | Patzschke | 2007-04-27 | LV-Schraubverbinder 95-240 mm ² , verzinkt Trennsteg, Abreißschrauben, LB sektorförmig | | |
| Geprüft von approved by | Fragner | 2009-09-03 | LV-bolted connector 95-240 mm ² , tinned blind hole, shear-head bolts, CH sector-shaped | | |
| PFISTERER | | Dokumentart / type of document | | Dateiname / filename | Format / size |
| Kontaktsysteme GmbH | | Für Kunden | | S03-123709 | A3 |
| Änd.nr. / rev. no. | Änd.datum / date of issue | Name / name | Index / rev. | Blatt / sh. | |
| 20150015 | 2015-02-09 | Maczka | 04 | 1/1 | |
| | | | | Dokumentnr. / document no. | |
| | | | | 332806202A | |